

Torcello scavata. Patrimonio condiviso

Izkopan Torcello. Skupna dediščina

Torcello excavated. A shared heritage



2 - Lo scavo 2012-2013

A cura di Diego Calaon, Elisabetta Zendri, Guido Biscontin

2 - Izkopavanja 2012-2013

Uredil Diego Calaon, Elisabetta Zendri, Guido Biscontin

2 - The 2012-2013 excavation campaign

Edited by Diego Calaon, Elisabetta Zendri, Guido Biscontin



2007-2013
cooperazione territoriale europea
programma per la cooperazione
transfrontaliera
Italia-Slovenia
evropsko teritorialno sodelovanje
program čezmejnega sodelovanja
Slovenija-Italija



Investiamo nel
vostro futuro!

Naložba v vašo
prihodnost!

www.ita-slo.eu

Fondo europeo di sviluppo regionale
Evropski sklad za regionalni razvoj

Torcello scavata.
Patrimonio condiviso

Izkopan Torcello.
Skupna dediščina

Torcello excavated.
A shared heritage

2

Lo scavo 2012-2013

Izkopavanja 2012-2013

The 2012-2013 excavation campaign



Per ulteriori informazioni non comprese nelle sopraindicate referenze, si rimanda alle singole didascalie.

Za informacije, ki niso navedene v zgornjem opisu, si oglejte posamezne podnapise.

For further information not included in the credits above, please refer to the corresponding captions.

copyright

Regione del Veneto - Tutti i diritti riservati

Tipografia / Tipografija / Printed by

La Tipografica srl

via Julia, 27 - 33030 Basaldella di Campoformido - UD - Italia

info@tipografica.it – www.tipografica.it

Si ringraziano / Zahvaljujemo se / Thanks to

Saša Čaval e Krish Seetah per la revisione linguistica della traduzione

Saši Čaval in Krishu Seetahu za lektoriranje prevoda

Saša Čaval and Krishu Seetah for the linguistic revision of the translation

Tiratura / Naklada / Copies

500 esemplari

Riproduzione vietata / Reprodukcija prepovedana / All rights reserved

© 2014 Regione del Veneto

ISBN 978-88-7541-411-5

I testi pubblicati in questo volume sono di proprietà della Regione del Veneto. Le immagini appartengono ai rispettivi proprietari. Le immagini dello scavo di Torcello 2012-2013 e dei reperti ad esso connessi sono pubblicate a cura dell'Università Ca' Foscari di Venezia, ai sensi delle Concessioni di Scavo del Ministero per i Beni e le Attività Culturali, note n. 2872, 34-31-07/1254 del 12/03/2012; n. 1605, 34-31-07/1254 del 18/02/2013; n. 1871, 34-31-07/1254 del 06/03/2014. Tutti i diritti riservati. I diritti di traduzione, di riproduzione, di memorizzazione elettronica e di adattamento totale o parziale, con qualsiasi mezzo (comprese riproduzioni digitali e copie fotostatiche) sono riservati in tutti i paesi.

Besedila so last Deželi Veneto. Fotografije so last njihovih avtorjev. Slike izkopavanja na Torcellu 2012-2013 ter tamkajšnjih najdb je objavila Univerza Ca' Foscari v Benetkah v skladu z dovoljenji za arh. izkopavanja italijanskega ministrstva za kulturno dediščino in dejavnosti, opombe št. 2872, 34-31-07/1254 z dne 12/03/2012; št. 1605, 34-31-07/1254 z dne 18/02/2013; št. 1871, 34-31-07/1254 z dne 06/03/2014. Vse pravice pridržane. Pravice za prevajanje, razmnoževanje, vključno s shranjevanjem ali obdelavo z elektronskimi sredstvi, spreminjanje delov ali celotnega besedila na kakršni koli način (vključno z reprodukcijo v digitalnem formatu in s kopiranjem) so pridržane v vseh državah.

All the texts published in this book are Regione del Veneto property. The images are the property of their respective owners. The images of the excavation campaign in Torcello in 2012-2013 and the connected finds are published thanks to the Università Ca' Foscari di Venezia, in according to the Excavation Concessions of the Ministero per i Beni e le Attività Culturali, note n. 2872, 34-31-07/1254 del 12/03/2012; n. 1605, 34-31-07/1254 of 18/02/2013; n. 1871, 34-31-07/1254 of 06/03/2014. All rights reserved. The rights of translation, reproduction, electronic storage and adaptation in whole or in part by any means (including digital reproduction and photocopies) are reserved in every country.

Indice

Kazalo

Index

1	Introduzione	13	1	Uvod	13	1	Introduction	13
	Diego Calaon, Elisabetta Zendri, Guido Biscontin, Claudio Povolo			Diego Calaon, Elisabetta Zendri, Guido Biscontin, Claudio Povolo			Diego Calaon, Elisabetta Zendri, Guido Biscontin, Claudio Povolo	
1.1	Valorizzare, preservare e conoscere mentre si scava. Il progetto Torcello 2012, attività Pilota tra Archeologia e Archeometria	15	1.1	Vrednotiti, ohranjati in spoznavati tekom izkopavanj. Projekt Torcello 2012, pilotski projekt arheologije in arheometrije	15	1.1	Enhance, preserve and learn while excavating. The Torcello 2012 Project, A project between Archaeology and Archaeometry	15
2	Lo scavo del 2012-2013 e il contesto ambientale	29	2	Izkop 2012-2013 in okolje	29	2	The excavation of 2012-2013 and the environment	29
	Diego Calaon			Diego Calaon			Diego Calaon	
2.1	La scelta dell'area di Intervento, le ragioni di uno scavo	31	2.1	Izbira območja in razlogi za arheološka izkopavanja	31	2.1	Selecting the area for operations: the reasons for an excavation	31
	Aleks Pluskowsky, David Thornley			Aleks Pluskowsky, David Thornley			Aleks Pluskowsky, David Thornley	
2.2	Rilievo magnetometrico a Torcello	45	2.2	Magnetometrične raziskave na Torcellu	45	2.2	Fluxgate Gradiometry Survey	45
	Diego Calaon, Camilla Sainati, Anita Granzo			Diego Calaon, Camilla Sainati, Anita Granzo			Diego Calaon, Camilla Sainati, Anita Granzo	
2.3	La sequenza e le fasi archeologiche dello scavo	51	2.3	Arheološke sekvence in faze izkopa	51	2.3	The archaeological sequence and phases of the excavation	51
	Diego Calaon, Anita Granzo			Diego Calaon, Anita Granzo			Diego Calaon, Anita Granzo	
2.4	Harris matrix	99	2.4	Harris matrix	99	2.4	Harris matrix	99
	Sandra Primon, Paolo Mozzi			Sandra Primon, Paolo Mozzi			Sandra Primon, Paolo Mozzi	
2.5	Torcello e la morfologia della laguna tra l'età romana e il medioevo	105	2.5	Torcello in morfologija lagune med rimsko dobo in srednjim vekom	105	2.5	Torcello and the morphology of the lagoon between the Roman period and the Middle Ages	105
	Michele Maritan			Michele Maritan			Michele Maritan	
2.6	Le analisi archeobotaniche presso Torcello e la laguna centrale veneziana: lo stato dell'arte	123	2.6	Arheobotanične analize pri Torcellu in osrednji beneški laguni: trenutno stanje	123	2.6	The archaeobotanical analyses at Torcello and the central Venetian lagoon: state of the art	123
	Krish Seetah, Aleks Pluskowski			Krish Seetah, Aleks Pluskowski			Krish Seetah, Aleks Pluskowski	
2.7	Resti archeozoologici	133	2.7	Najdbe živalskega izvora	133	2.7	Faunal Remains	133
3	I materiali dallo scavo	149	3	Izkop materialov	149	3	The Artefacts	149
	Gaia Trombin			Gaia Trombin			Gaia Trombin	
3.1	Analisi e restauro virtuale di un'iscrizione ante cocturam su un mattone romano	151	3.1	Virtualna analiza in obnova napisa ante cocturam na rimski opeki	151	3.1	Analysis and virtual restoration of an ante cocturam inscription on a Roman brick	151

Indice

Kazalo

Index

Chiara Malaguti 3.2 Il materiale ceramico	167	Chiara Malaguti 3.2 Keramični material	167	Chiara Malaguti 3.2 Pottery	167
Alessandra Marcante 3.3 Il vetro	191	Alessandra Marcante 3.3 Steklo	191	Alessandra Marcante 3.3 Glass artefacts	191
4 Dallo scavo alla storia dell'arcipelago torcellano	207	4 Izkopa iz zgodovine arhipelag Torcello	207	4 From the excavation to the history of the Torcello archipelago	207
Diego Calaon 4.1 Età tardo-antica e altomedioevo: magazzini, èlites e insediamento	209	Diego Calaon 4.1 Pozna antika in zgodnji srednji vek: skladišča, rezidence èlites ter naselbine	209	Diego Calaon 4.1 Late Antiquity and Early Middle Ages: warehouses, èlites, and settlements	209
Diego Calaon, Diana Vidal 4.2 L'abitato medievale a Torcello. Spunti di topografia, cartografia antica e valutazione dei depositi	225	Diego Calaon, Diana Vidal 4.2 Srednjeveško mesto Torcello. Topografija, antično karte in arheološko vrednotenje	225	Diego Calaon, Diana Vidal 4.2 Late Medieval Torcello. Topography, ancient maps, and archaeological evaluation	225
5 Dallo scavo al laboratorio	245	5 Izkop iz laboratorija	245	5 From the Excavation to the Laboratory	245
Manuela Sgobbi, Barbara Savcic 5.1 La pianificazione e gli interventi dallo scavo al laboratorio, le buone pratiche	247	Manuela Sgobbi, Barbara Savcic 5.1 Od izkopavanj do laboratorija. Izkušnja dobre prakse	247	Manuela Sgobbi, Barbara Savcic 5.1 From the excavation to the laboratory. The good practices	247
Elisabetta Zendri, Manuela Sgobbi, Giuseppe Longega, Angela Bernardi, Guido Biscontin 5.2 Dallo scavo al laboratorio: la pulitura primaria per la lettura dei reperti archeologici	257	Elisabetta Zendri, Manuela Sgobbi, Giuseppe Longega, Angela Bernardi, Guido Biscontin 5.2 Od izkopa do delavnice: osnovno čiščenje za odčitavanje arheoloških najdb	257	Elisabetta Zendri, Manuela Sgobbi, Giuseppe Longega, Angela Bernardi, Guido Biscontin 5.2 From the excavation site to the lab: preliminary cleaning for the reading of archaeological specimens	257
Manuela Sgobbi, Angela Bernardi, Francesca Caterina Izzo 5.3 L'analisi dei residui organici in contenitori ceramici, casi di studio dallo scavo di Torcello 2012	275	Manuela Sgobbi, Angela Bernardi, Francesca Caterina Izzo 5.3 Analiza organskih ostankov v keramičnih posodah - študijski primeri iz izkopa pri Torcellu 2012	275	Manuela Sgobbi, Angela Bernardi, Francesca Caterina Izzo 5.3 The analysis of organic residues in ceramic containers, case studies from the Torcello 2012 excavation	275
Alessia Prezioso 5.4 La Spettroscopia Raman: analisi sulle anfore altomedievali e tardoantiche	287	Alessia Prezioso 5.4 Ramanska spektroskopija: analiza amfor iz zgodnjega srednjega veka in pozne antike	287	Alessia Prezioso 5.4 The Raman spectroscopy: an analysis of amphorae from the Early Middle Ages and the Late Antiquity	287

Indice

Kazalo

Index

Chiara Frigatti, Laura Falchi 5.5 I reperti metallici dello scavo di Torcello: dati archeologici, indagini archeometriche e proposte per la conservazione 299	Chiara Frigatti, Laura Falchi 5.5 Kovinske najdbe iz izkopa pri Torcellu: arheološki podatki, arheometrične raziskave in predlogi za ohranitev 299	Chiara Frigatti, Laura Falchi 5.5 The metal finds from the Torcello excavation: archaeological data, archaeometric surveys, and preservation proposals 299
Elena Melotti, Eleonora Balliana 5.6 Una brocca di ceramica depurata altomedievale: un progetto di conoscenza 327	Elena Melotti, Eleonora Balliana 5.6 Zgodnjerednjeveški keramični vrč iz prečiščene gline: projekt spoznavanja 327	Elena Melotti, Eleonora Balliana 5.6 A purified ceramic jug from the Early Middle Ages: a learning project 327
Anna Remotto 5.7 La conservazione e il restauro di un reperto speciale: il catino coperchio 1150/1 343	Anna Remotto 5.7 Konzervacija in restavracija posebne najdbe: skleda-pokrov 1150/1 345	Anna Remotto 5.7 The conservation and restoration of a special artefact: the lid bowl 1150/1 345
6 Oltre lo scavo 359	6 Onstran digging 359	6 Beyond the digging 359
Diego Calaon 6.1 Comunicare lo scavo, comunicare la ricerca: un'idea di parco archeologico possibile 361	Diego Calaon 6.1 Posredovanje podatkov o izkopavanjih in raziskavah: zamisel o morebitnem bodočem arheološkem parku 361	Diego Calaon 6.1 Communicating the excavation, communicating research: the idea of a sustainable archaeological park 361
Daniele Scatto, Chiara Scantamburlo 6.2 La sicurezza nel cantiere archeologico, il caso di Torcello 2012-2013 371	Daniele Scatto, Chiara Scantamburlo 6.2 Varnost na arheološkem najdišču, primer Torcello 2012-2013 371	Daniele Scatto, Chiara Scantamburlo 6.2 Safety on an archaeological site, Torcello 2012-2013 project 371
7 Bibliografia 379	7 Bibliografija 379	7 Bibliography 379

Lo scavo del 2012-2013
e il contesto ambientale

Izkop 2012-2013
in okolje

The excavation of 2012-2013
and the environment

2.3 LA SEQUENZA E LE FASI ARCHEOLOGICHE DELLO SCAVO

2.3.1 Introduzione

Le indagini stratigrafiche del progetto Torcello 2012 sono piuttosto recenti (lo scavo è partito all'inizio di novembre 2012 e si è concluso a maggio del 2013) per questo motivo molti dei dati sono ancora in corso di studio. Si tratta di uno scavo non già di emergenza (come sovente è capitato a Torcello in occasione di interventi infrastrutturali) ma è frutto di un nuovo progetto di ricerca. L'area di intervento è sita nell'isola di Torcello (Fig. 1), in una zona non ancora compiutamente nota dal punto di vista archeologico e che, al contempo, riveste una grande importanza per la valorizzazione dell'isola: un'ampia area di verde pubblico (di proprietà del Comune di Venezia) situata a fianco della Basilica di Santa Maria Assunta.

Il bacino stratigrafico indagato copre tutto l'arco cronologico della storia dell'isola di Torcello, dalla tarda antichità passando per l'altomedioevo, i secoli centrali del medioevo e dell'età moderna, fino ad arrivare alla contemporaneità.

Si sono aperte quattro distinte aree di scavo e alcuni piccoli saggi di modeste dimensioni, effettuati per controlli stratigrafici e, in parte, legati alla posa di sottoservizi del cantiere stesso. Tre delle aree di scavo principali (area 1000, 5000 e 7000) si trovano all'interno della particella catastale n. 112/113, area collocata nel campo oggi utilizzato come giardino e situato a settentrione della Basilica stessa. Un'ulteriore area di scavo (area 6000) è

2.3 ARHEOLOŠKE SEKVENCE IN FAZE IZKOPA

2.3.1 Uvod

Stratigrafske raziskave v okviru projekta Torcello 2012 so se pravkar zaključile (izkopavanja so se začela v začetku novembra 2012 in so se zaključila v maju 2013), zaradi česar so med pisanjem tega besedila številni podatki še v obdelavi.

Gre za sistematični raziskovalni projekt in ne za zaščitna izkopavanja ob infrastrukturnih posegih. Območje arheoloških raziskav se nahaja na otoku Torcellu (Sl. 1), v delu, kjer arheoloških izkopavanj še ni bilo in je zelo pomemben tudi z vidika vrednotenja otoka; razteza se na prostorni javni zeleni površini (v lasti občine Benetke), ob baziliki Marijinega vnebovzvetja.

Raziskovana stratigrafska sekvenca zaobjema celotno kronologijo zgodovine Torcella, od pozne antike preko zgodnjega srednjega veka, osrednjih stoletij srednjega veka in moderne dobe, vse do sodobnega časa.

Arheološka izkopavanja so potekale na štirih ločenih temeljnih območjih, hkrati s tremi manjšimi testnimi sondami (4), izvedenimi za nadzor poteka stratigrafskih plasti in deloma za polaganje podzemnih vodov.

Tri od temeljnih območij izkopavanj (območja 1000, 5000 in 7000) se nahajajo na katastrski parceli št. 112/113, severno od bazilike, na površini, ki se danes uporablja kot park. Četrto temeljno območje (območje 6000) leži v parku nekdanje osnovne šole v Torcellu (kat. št. 187). Vsa naštetja območja se nahajajo na zemljišču, ki je v lasti občine Benetke.

2.3 THE ARCHAEOLOGICAL SEQUENCE AND PHASES OF THE EXCAVATION

2.3.1 Introduction

As survey and excavation were only completed in May of 2013, at the time of writing, some data are still being analysed.

It is a new research project, therefore not a rescue excavation as many others past archaeological excavations in Torcello. The area of intervention is located on the island of Torcello (Fig. 1), in an area still largely unknown from an archaeological point of view and. At the same time, it was very important from the point of view of enhancing the island, in a large public green area (belonging to the Municipality of Venice) located beside the Basilica of Santa Maria Assunta.

The stratigraphy covers the entire chronology of the history of Torcello, from Late Antiquity to the Early Middle Ages, the main centuries of the Middle Ages and the Modern Age, up to the present day.

Four main areas focused on, as well as three small test areas (4) for stratigraphic controls and partly connected to the laying of services to the site.

Three of the areas of the main excavation (areas 1000, 5000 and 7000) are in cadastral parcel no. 112/113, an area located in a field which is today used as a garden, to the north of the Basilica. A further excavation area (area 6000) was opened near the garden of the former elementary school of Torcello (cadastral parcel no. 187). These areas are all on land owned by the municipality of Venice.

A large field north of the church was (up until the 18th century) divided into at least two islands, according

stata aperta presso il giardino della ex scuola elementare di Torcello (particella catastale n. 187). Tali aree ricadono tutte in terreni di proprietà del Comune di Venezia.

Il grande campo a nord della chiesa in passato (fino al XVIII secolo) era diviso in due isole, secondo quanto si può ricavare dai catasti storici e dalla cartografia antica. Consiste in un'ampia porzione di isola aperta, non coltivata e utilizzata come giardino dalla seconda metà del secolo scorso. Sul lato settentrionale si affaccia sul Canale di Torcello, oggi canale che va a morire all'interno della Palude della Rosa, ma in passato era connesso al Canale Silone/Canale dei Borgognoni e, dunque, all'antico sistema deltizio del Sile. Tale zona è stata interessata da importanti lavori di sistemazione spondale negli ultimi 15-20 anni: le rive sono state completamente restaurate, e l'estensione verso nord è stata considerevolmente aumentata con la creazione di una diga in pezzame di pietre a rinforzo dell'isola. Nelle pagine seguenti si darà conto delle sequenze rinvenute nei quattro principali scavi. Si inizierà dall'area 5000, dove si sono rinvenute le fasi più antiche in associazione con materiali datanti. Si passerà, successivamente, alla descrizione delle emergenze individuate nell'area 1000, caratterizzata da un impianto abitativo di una certa importanza di età altomedievale e pieno medievale. Si illustrerà, poi, l'area 6000, caratterizzata dalla presenza di una serie di livelli di abitazioni lignee altomedievali. Si concluderà, infine, con la sequenza dell'area 7000, in cui si è riconosciuto un tratto di un edificio in di età moderna.

D.C.

2.3.2 L'Area 5000: le prime frequentazioni, magazzini di età altomedievale e tracce di abitazioni

Il saggio aperto nell'area 5000 ha un'estensione di 16 m²,

Prostrano polje severno od cerkve je bilo v preteklosti (do 18. stoletja) razdeljeno na najmanj dva otoka, kot lahko razberemo iz podatki starejših kart in historičnih registrov. Gre za večji del otoka, ki je bil neobdelan in se uporablja kot javni park že vsaj od druge polovice prejšnjega stoletja. Na severni strani gleda na kanal Canale di Torcello, ki se danes končuje v močvirju Palude della Rosa, nekdanj pa je bil verjetno povezan s kanalom Calane Silone/Canale dei Borgognoni in posledično z sistemom delte reke Sile. Na tem območju so v zadnjih 15-20 letih potekala pomembna ureditvena dela: bregovi so bili v celoti prenovljeni in z izdelavo kamnitega jezca za utrditev otoka v severnem predelu, je bil obseg otoka precej povečan.

Na naslednjih straneh so opisani pomembnejši stratigrafski sklopi, ki so bili odkriti na omenjenih štirih območjih. Začeli bomo z območjem 5000, kjer so bile, glede na datacijo najdb, odkrite najstarejše faze. Nato sledi opis najdb z območja 1000, katerega značilnost je precej pomemben stanovanjski objekt iz zgodnjega in iz sredine srednjega veka. Zatem je opisano območje 6000, za katerega je značilno več zaporednih faz zgodnesrednjeveških lesenih hiš. Zaključili bomo s sekvenco z območja 7000, kjer je bil odkrit del srednjeveške zgradbe.

D.C.

2.3.2 Območje 5000: prvi znaki človeške prisotnosti, skladišča iz zgodnesrednjeveške dobe in sledovi hiš

Arheološka izkopavanja v območju 5000 so se raztezala na površini 16 m². Za določitev velikosti beneškega vodnjaka je bil zraven izkopen če manjši testni jarek (2,5 x 1,5 m). Dosežena globina je znašala 2,30 m od hodne površine, oziroma -1,06 m nadmorske višine. V

to old maps and historic registers. A large portion of the island was open, uncultivated and used as gardens at least from the second half of the last century. The north side overlooks the Torcello canal, which today ends in the 'Palude della Rosa', but in the past probably connected with the Canale Silone / Canale dei Borgognoni and, therefore to the entire delta system of the Sile river. This area has undergone extensive works over the last 15-20 years: the banks have been completely restored, and its extension towards the north was considerably increased with the creation of a stone dam to strengthen the island.

The following pages will give an account of the sequences uncovered during the four main excavations. This begins from area 5000, where the earliest phases were found in association with dateable materials. The report then describes: area 1000, characterised by an important housing system from the early and high Middle Ages; and area 6000, characterised by the presence of a series of levels of early medieval wooden housing. Finally, this report concludes with the sequence of area 7000, in which a section of a building from the Middle Ages was recognised.

D.C.

2.3.2 Area 5000: the first frequentations, early medieval warehouses and traces of dwellings

The survey undertaken in area 5000 covered 16 m², to which a small exploratory trench was opened adjacent (2.5 x 1.5 m), in order to verify the size of the Venetian well. The maximum depth of reached was 2.30 m from ground level, i.e. up to -1.06 m above average sea level. In total, approximately 36 m³ of soil were removed by hand, around a third of which was relative to contemporary phases, a third to the Modern Age and, finally

a cui va aggiunto un piccolo saggio esplorativo adiacente (2,5 x 1,5 m) effettuato per verificare le dimensioni del pozzo/cisterna alla veneziana. La massima profondità di scavo raggiunta è stata di 2,30 m dal piano di campagna, ovvero fino a -1,06 m slmm. In totale si sono scavati a mano circa 365 m³ di terreno, di cui circa un terzo relativi alle fasi contemporanee, un terzo alle sistemazioni di età moderna e, infine, un terzo con stratificazioni perfettamente conservate di età antica, tardo antica e altomedievale (Fig. 2, Fig. 3).

L'area oggi è usata come giardino. È occupata da pochi alberi da frutta ad alto fusto e la stratigrafia sottostante non è stata intaccata da costruzioni di età contemporanea.

Lo scavo è stato effettuato in asciutto, nonostante abbia interessato quote sempre al di sotto dei livelli medi di marea. Si è realizzato un sistema di drenaggio con pompe e canali di scolo lungo tre dei quattro lati del saggio. Una frazione della stratigrafia archeologica (circa 4 m³) è stata sacrificata per permettere lo scavo all'asciutto. I canalini, però, sono stati abbassati progressivamente a mano mentre si procedeva con lo scavo stratigrafico: ciò ha permesso di mantenere contestualmente asciutta tutta la superficie di scavo e controllare i rapporti stratigrafici tra sezioni e piani prima di procedere con i successivi approfondimenti degli scoli stessi. Un pozzetto per le pompe, in funzione 24 ore su 24, è stato collocato nell'angolo nord-occidentale dello scavo.

2.3.2.1 Periodo VIII

Il periodo VIII corrisponde alla fase più antica individuata sia nell'area 5000, sia rispetto a tutte le aree indagate. Coincide con una serie di strati a matrice limosa e limo-argillosa, dal caratteristico colore blu-azzurro, che attestano una chiara formazione di tipo naturale in ambiente lagunare, prossimo ad una riva e riferibile al

celoti je bilo ročno izkopanih približno 36 m³ prsti, od katerih približno ena tretjina pripadala sodobnim fazam, ena tretjina moderni dobi in ena tretjina, s popolnoma ohranjenim stratigrafskim zaporedjem, antični, poznoantični in zgodnj srednjeveški dobi (Sl. 2; Sl. 3). Danes je to območje parka s sadnimi drevesi, ki leži severno ob baziliki in je v modernem času ostalo nepozidano.

Arheološka izkopavanja na tem območju so segala pod nivo površine morja in zahvaljujoč izdelavi odvodnih kanalov vzdolž treh od štirih stranic območja izkopavanj so ta lahko potekala na suhem. Le manjši del arheoloških plasti (približno 4 m³) je bil žrtvovan za suha izkopavanja. Odvodne kanale smo med stratigrafskim izkopavanjem postopoma nižali in tako ohranjali celotno površino izkopavanj ves čas suho. Preden smo nadaljevali z naslednjim poglobljanjem odvodnih kanalov, smo preverili stratigrafska razmerja med preseki in ravninami. V severozahodnem vogalu območja izkopavanj je bila izkopana jama za črpalke, ki so delovale neprekinjeno.

2.3.2.1 Obdobje VIII

Obdobje VIII ustreza najstarejši ugotovljeni fazi, tako na območju 5000 kot tudi na ostalih obravnavanih območjih. Sovpada z vrsto plasti z meljasto in meljasto-ivolnato podlago značilne svelo modre barve, ki pričajo o naravni formaciji v lagunskem okolju, v bližini obale in roba kanala. Višje ležeče formacije melja (stratigrafsko gledano) lahko kronološko uvrstimo približno v 1. stoletje p.n.št., če kot *terminus ante quem* uporabimo keramične najdbe iz naslednje plasti (Sl. 4).

Dejstvo, da gre za plasti naravnega izvora, potrjujejo tako mnenja arheologov, ki so sodelovali pri izkopavanjih, kot tudi globoko geomorfološko sondiranje stro-

the remainder with perfectly preserved stratification from the Antiquity, Late Antiquity and Early Middle Ages (Fig. 2; Fig. 3).

Today, the area is located in a field used as a garden near the basilica (northern side). A few tall fruit trees occupy the garden and it was not affected by contemporary constructions.

The excavations reached a depth below sea level; however, trenches were kept dry through drainage canals along three of the four sides of the area. A relatively small amount of archaeological stratigraphy (about 4 m³) had to be sacrificed to allow for dry excavation. The small canals were gradually lowered by hand whilst the stratigraphic excavation was carried out: this served both as a way to keep the excavations dry and to control the stratigraphic ratios between the sections and levels before carrying out further deepening of the drainage canals. A wellhead for the pumps, in operation continuously was located in the north-western corner of the excavation.

2.3.2.1 Period 8

Period VIII corresponds to the earliest phase identified in area 5000, as well as to the entire area surveyed. It coincides with a series of layers of a silty and silt-clay matrix, with the characteristic blue-light blue colour. This attests to a clear natural formation in the lagoon environment, close to a bank referring to the edge of a canal. The formation of (stratigraphically) higher silts can be dated around the 1st century BC, using the absolute chronology obtained from the ceramic context brought to light in the period immediately after as the *ante quem* term (Fig. 1).

bordo di un canale. La formazione dei limi più alti (stratigraficamente) può essere datata intorno al I sec. a.C., utilizzando come termine *ante quem* la cronologia assoluta ricavabile dal contesto ceramico portato alla luce nel periodo immediatamente successivo (Fig. 4).

La conferma che si tratti di livelli formati in maniera naturale, deriva non solo dalle impressioni degli archeologi ma, soprattutto, da un carotaggio fatto a fine dello scavo dal gruppo dei geomorfologi dell'Università di Padova. Tale carotaggio, insieme a quelli condotti nell'area 1000, è ora in corso di studio. La trivellatura mostra che le US 5172/5179 (ovvero gli strati più profondi raggiunti), con una quota della testa di strato a -1,05 m slmm, sono definibili come una sequenza di limi argillosi, debolmente sabbiosi, e che verso il basso migrano in argille limose, con una potenza complessiva di 140 cm. Al loro interno sono stati osservati comuni resti vegetali (di dimensioni millimetriche e spesso concentrati in lamine), frammenti di legno e di bivalvi (malacofauna). Tali depositi sono interpretabili come una successione di sponda di canale, in cui la presenza di legno e detrito vegetale pare - almeno in parte - imputabile ad apporto antropico. Al di sotto vi sono depositi argilloso limosi di fondo lagunare spessi circa 230 cm (MOZZI, comunicazione personale).

Pare, in definitiva, che tali livelli di sponda di canale, debolmente antropizzati, possano essere messi in fase di contemporaneità (o al massimo collocati in un periodo appena precedente) rispetto alle cronologie delle prime attività di riporti per la sponda che li copre (US 5170). Nell'isola, cioè, parrebbe potersi scorgere una certa attività di controllo della vegetazione (taglio della foresta costiera? usi agricoli? semplice frequentazione per caccia/pesca lagunari?) di età antica. Non possiamo, poi, affermare a priori che questa cronologia, ovvero I sec. a.C. - I

kovnjakov z Univerze v Padovi. Vzorci tega sondiranja, skupaj z vzorci z območja 1000, so pravkar v analizi. Glede na preliminarno mnenje je mogoče stratigrafsko enoto 5172/5179 (oziroma najgloblje dosežene sloje), z najglobljo točko pri -1,05 m nadmorske višine, opredeliti kot zaporedje rahlo peščenega ilovnatega melja, ki se proti spodnjim plastem spreminja v mejlasto ilovico, s skupno debelino sloja 140 cm. Znotraj teh plasti so bili odkriti rastlinski ostanki (milimetrskih velikosti in pogosto zgoščeni v lamine), odlomki lesa in školjk (malakofavne). Te sedimente si je mogoče razlagati kot plasti kanalskega brega, kjer je mogoče nanose lesa in rastlin - vsaj deloma - pripisati dejavnikom antropogene izvora. Pod temi plastmi so sedimenti ilovnatega melja debeline približno 230 cm, ki so značilni za lagunsko dno (MOZZI, osebno sporočilo).

Torej, v primerjavi s kronološko umestitvijo prvih nasipov, ki prekrivajo bregove (SE 5170) se zdi, da plasti kanalskega brega, z rahlo prisotnostjo antropogenih dejavnikov, lahko umestimo v sodobno obdobje (ali kvečjemu v obdobje tik pred tem). Zdi se, da je bila vegetacija otoka v antičnem času nekako nadzorovana (sekanje obalnih gozdov? kmetijska raba? preprosto čiščenje vegetacije za lov/ribolov v laguni?).

Kar se tiče datacije (1. stoletje p.n.št. - 1. stoletje n.št.), pa ne moremo *a priori* trditi, da jo je mogoče razširiti na vse otoke, ki tvorijo arhipelag Torcella. Podatki, s katerimi razpolagamo, namreč niso natančni. A se zdi datacija zelo verjetna, zlasti glede na keramične najdbe, odkrite tako tekom arheoloških izkopavanj v zadnjih letih, kot tudi pri globokih zemeljskih delih pri poglobljanju kanalov. Artefakti, ki so prišli na dan v omenjenih primerih, časovno sovpadajo najzgodneje s 1. st. p.n.št. Kronološka umestitev se ujema tudi z geomorfološko rekonstrukcijo otoka, kjer se jasno vidi, da se je polotok

The confirmation that these layers were formed naturally derives not only from the impressions of the archaeologists who carried out the excavation but, especially, from a coring carried out at the end of the excavation by a group of geomorphologists from the University of Padua. The cores, along with those recovered from area 1000, are now being studied. Samples show that US 5172/5179 (i.e. the deepest layers reached), with the layer head at a height of -1.05 m above average sea level, can be defined as a sequence of slightly sandy, clayey silts, which migrate downwards into silty clay, with a total capacity of 140 cm. Inside these layers the remains of plants (millimetre sized and mostly concentrated in sheets) and fragments of wood and bivalves (malacofauna) were observed.

These deposits can be interpreted as a succession of canal shores, in which the presence of wood and plant detritus seems, at least partially, to be due to human input. Beneath this are clayey silt deposits from the lagoon bed approximately 230 cm thick (MOZZI, personal communication).

Finally, it seems that these levels of canal shore, showing little evidence of human activity, could be placed in the contemporary phase (or at best placed in a period just before) compared to the chronology of the initial in-fill activities carried out for the shore that covers them (US 5170).

On the island, it seems that traces of activity to control vegetation was carried out in antiquity (clearance of the coastal forest? Agriculture? Simply the outcome of activity for hunting/lagoon fishing?). We cannot confirm at the outset that this chronology, i.e. the 1st century BC, can be extended across all of the islands of the Torcello archipelago.

The date in our possession in fact, is not precise; however, it does seem highly plausible especially in relation

sec. d.C., possa essere estesa a tutte le isole dell'arcipelago torcellano. Il dato in nostro possesso, infatti, è puntuale. Il dato risulta essere, però, assai plausibile soprattutto in relazione alle cronologie desumibili dai rinvenimenti globali del materiale ceramico durante gli interventi di scavo degli ultimi anni, anche con sterri molto profondi per lo scavo dei canali. In tutti questi casi, infatti, non sono mai emersi reperti con una datazione anteriore a tali cronologie. Il dato concorda con la ricostruzione geomorfologica dell'isola, dove appare sufficientemente chiaro come in età imperiale l'arcipelago di Torcello (e l'area ad esso circostante) si trovasse appena all'interno (non più di 2,5 - 3 km) della linea di costa di età romana (MOZZI, PRIMON in questo volume).

2.3.2.2 Periodo VII

Il primo periodo con una marcata frequentazione antropica è rappresentato nello scavo da US 5165, ovvero uno strato di limo sabbioso poco compatto, qualificato da una forte quantità di malacofauna e, nel contempo, caratterizzato dalla presenza di micro frammenti di fauna terrestre e qualche frammento di laterizio. Pare sia uno strato di lenta formazione, determinato da depositi spostati dalle maree. Al di sopra di esso si è evidenziata la stesura di un ampio riporto di argilla di colore marcatamente giallo, piuttosto compatto. Si tratta di un riporto artificiale, probabilmente contenuto da una riva in pali di assi di legno (visibile nello scavo solo parzialmente in sezione) e rinforzato sulla parte sommitale da un assito orizzontale di legno, collegato alla sponda stessa. Il riporto di argilla gialla (US 5170, Fig. 5) è ricco di pezzi di grandi dimensioni di anfore, laterizi e pietre calcaree, con evidente funzione di drenaggio e consolidamento. Pare si possa interpretare come un vero e proprio molo in legno, con funzioni di riva. Serviva molto probabil-

Torcella (in območje okoli slednjega) v cesarski dobi nahajal tik za (ne več kot 2,5 – 3 km) rimskodobno obalno črto (MOZZI, PRIMON glej tu).

2.3.2.2 Obdobje VII

Prvo obdobje z izrazitim antropogenim vplivom predstavlja SE 5165, ki jo lahko opredelimo kot nekompaktno plast peščenega melja, z veliko količino malakofavne, prisotnostjo mikro delcev kopenske favne in nekaj odlomkov opeke. Zdi se, da je šlo za počasi nastajajočo plast, oblikovano s sedimenti, ki jih je semkaj nanašala plima. Nad to plastjo leži široka, precej kompaktna plast ilovice, izrazito rumene barve. Gre za umetni nanos, verjetno ograjen z lesom (ki je le delno viden v preseku) in v zgornjem delu utrjen z leseno vzdolžno pregrado, povezano s samim robom. V plasti rumene gline (5170) (Sl. 5) je bila najdena večja količina večjih odlomkov amfor, opeke in apnenčastih kamnov, ki so bili uporabljani za drenažo in utrditev bregov. Ta del bi lahko interpretirali kot leseni pomol, ki je služil tudi kot obrežje. Verjetno je bil uporabljen tako za dvig in razmejitev hodne površine kot tudi kot izboljššan privez za plovila. Keramika (zlasti amfore) umešča gradnjo tega objekta med konec 1. stoletja p.n.št. in v 1. stoletje n.št. (MALAGUTI, glej tu).

Leseni elementi (vzdolžni tramovi in pokončni drogovi) so bili močno ožgan, kar je verjetno posledica požara.

2.3.2.3 Obdobje VI

V naslednjem obdobju je sledila ureditev obale z močnejšim pomolom, zgrajenim iz kamna (lapornati apnenec zelenkaste barve), ki je bil gotovo že rabljen in so ga trdno postavili na močan nasip (debeline 30-40 cm) iz karanta. Karant je zelo stara glinena paleopovršina (pleistocenska), ki je izredno kompaktna in svet-

to the chronology implied from the ceramic material during all the interventions in recent years, including very deep earthworks for canal maintenance.

In these cases, no find were recovered that dated to a period before the aforesaid one. These data agree with geomorphologic reconstruction of the island, where the Imperial Age is clearly seen in the Torcello archipelago (and the surrounding area) within (2.5 - 3 km) the Roman coastline (MOZZI, PRIMON in this volume).

2.3.2.2 Period 7

The first period with noticeable human frequentation is represented in the excavation of US 5165, or rather a loose, sandy silt layer with a high quantity of malacofauna and, at the same time, characterised by the presence of micro fragments of land fauna and some fragments of brick. The layer seems as though it was formed slowly, as determined by deposits moved by tidal action. Above this is a large, rather compact clay fill layer, markedly yellow in colour. This artificial filling layer was probably contained by a wooden bank (only partially visible in this section of the excavation) and reinforced on the top part by horizontal wooden planking connected to this bank. The yellow clay layer (US 5170; Fig. 5) is full of large pieces of amphorae, bricks and limestone, which were used for drainage or consolidation. It seems it can be interpreted as a wooden pier, with the functions of a bank. It was most probably used to both raise and border off the internal walking surfaces, and to improve mooring for boats. The ceramic pottery (especially amphorae) classifies such construction activity between the end of the 1st century BC and the 1st century AD. (MALAGUTI, in this volume).

The wooden parts (horizontal axes and vertical poles) show large traces of burning.

mente sia ad innalzare e delimitare gli spazi calpestabili interni, che a migliorare l'attracco per i natanti. Le ceramiche (anfore soprattutto) inquadrano tale attività edificatoria tra la fine del I sec. a.C - I sec. d.C. (MALAGUTI, in questo volume).

I legni (assi orizzontali e pali verticali) mostrano ampie tracce di bruciatura, probabilmente dovute ad un incendio.

2.3.2.3 Periodo VI

Il periodo successivo vede la sistemazione della riva con un molo di forma più imponente, realizzato con pietre (calcare marnoso di colore verdastro) di sicuro riuso, saldamente posizionate sopra un potente riporto (spessore di 30-40 cm) di caranto. Il caranto è un paleosuolo di formazione argillosa molto antico (pleistocenico), estremamente compatto, caratterizzato da un colore marrone chiaro con striature ocre. Che si tratti di un riporto artificiale non vi sono dubbi: in laguna tali sedimenti sono troppo profondi per essere scavati agevolmente, mentre sul bordo della laguna filoni di caranto si possono rinvenire a quote prossime alla superficie del terreno. Il riporto, inoltre, è formato da pezzature di grosse dimensioni, costipate e disposte in piano, in maniera regolare, alternando pezzi più grandi con noduli più piccoli. Nessun materiale archeologico (manufatti) è presente all'interno del deposito (Fig.6).

Tale sistemazione della riva (va ricordato che stiamo parlando di un'area situata a pochi metri dal portico della Basilica di Santa Maria Assunta), deve essere pensata come un'attività caratterizzata da un cospicuo impegno finanziario e da un ingente impiego di uomini e mezzi, e frutto di un progetto ingegneristico dettagliato. Innanzi tutto la scelta del caranto come materiale per il rialzo: erano note le sue ottime capacità isolanti ed è stato portato a Torcello da un luogo extra-lagunare. Si è investito

lo rjave barve z okrastimi progami. Brez dvoma gre za umetni nanos: v laguni so ti sedimenti pregloboko, da bi jih lahko preprosto izkopali, medtem ko je na obrobju lagune plasti karanta mogoče najti bližje površju. Poleg tega tvorijo to plast izmenjujoči se večji kosi in manjši gomolji karanta, ki so utrjeni in enakomerno razporejeni po površini. V sedimentu ni bilo arheološkega materiala.

Takšna ureditev obale (to območje je le nekaj metrov oddaljeno od portika bazilike Marijinega vnebovzvetja) je zahtevala znatna finančna sredstva, številno delovno silo in obilico materiala. Karant je bil izbran kot material za izdelavo ploščadi – zaradi svojih odličnih izolacijskih lastnosti – in so ga v Torcello prinesli z območja zunaj lagune. Pravtako je bil na Torcello prinesen kamen za ureditev obale – ta, ki smo ga odkrili, je del večjega sistema –, da je lahko prenašala večje obremenitve. Kamen, ki so ga uporabili za gradnjo pomola, je bil očitno že rabljen, kar potrjujejo neenakomerne velikosti in oblike.

Ureditev obale ni bila le hitra improvizacija, temveč je vezana na projekt sanacije in ponovnega razvoja območja. Datiranje te dejavnosti znova temelji na dogodkih iz naslednje faze. Arheološki material, povezane s to strukturo, je namreč zelo skromen. Vendar pa je zelo verjetno, da od ureditve obale do gradnje zidane stavbe v naslednjem obdobju ni preteklo veliko časa.

2.3.2.4 Obdobje V

V obdobje V sodijo temelji stavbe, ki je bila v celoti zgrajena iz rabljene opeke (večinoma opeke dolžine enega čevlja in pol, imenovane *sesquipedal*). Os stavbe je potekala v smeri od vzhoda proti zahodu (Sl. 6). Na dan je prišlo nekaj več kot 3 metre temeljev in zahodni vogal objekta. Notranja nadstropja so verjetno potekala pro-

2.3.2.3 Period 6

The following period saw the construction of a pier with a more majestic form, made from stone (greenish limestone mark) which was almost certainly re-used, securely positioned above a strong 'caranto' layer (30-40 cm thick). The 'caranto' is a very old, extremely compact clay paleosol (Pleistocene), characterised by a light brown colour with streaks of ochre. There were doubts as to whether this was an artificial layer: in the lagoon these sediments are too deep to be easily excavated, while on the border of the lagoon, lines of caranto may be found close to the surface. Moreover, the layer is formed from large pieces of material, compacted and placed in a regular pattern, alternating larger pieces with smaller nodules. No archaeological material is present within the deposit.

Such works on the bank (it should be remembered that we are referring to an area situated a few metres from the portico of the Basilica of Santa Maria Assunta), seems to be characterised by a substantial financial commitment of labour and resources. In fact, caranto was chosen as the material for raising the land, given its excellent insulating capacity, and was brought to Torcello from a place outside of the lagoon. Furthermore, a series of stones were also transported, those visible would have been part of a system, to set up a bank capable to support large heavy loads. The stones were re-used for building the pier, as is confirmed by their non-uniform sizes and shapes.

These works on the bank were not an impromptu activity, but related to a project to redevelop the area. The dating of such activity was, once again, obtained in relation to what occurred in the successive phase. The archaeological materials associated to the period of use of this structure are meagre. However, it is plausible

anche nel trasporto di una serie di pietre - quelle che vediamo non sono le uniche, ma si tratta di parte di un sistema - per allestire una riva adatta a sostenere grossi carichi di peso. Le pietre utilizzate nel molo sono, evidentemente, materiale di riuso: lo confermano le usure e le dimensioni non omogenee dei tagli.

La sistemazione della riva non è, dunque, non un'attività estemporanea, ma legata ad un progetto di riqualificazione dell'area. La datazione di tale attività è stata, ancora una volta, ricavata in relazione a ciò che è avvenuto nella fase successiva. I materiali archeologici associati alle fasi di uso di questa struttura sono, infatti, veramente esigui. È plausibile, però, che non sia passato molto tempo dalla realizzazione della riva all'edificazione dell'edificio in muratura del periodo successivo.

2.3.2.4 Periodo V

Nel periodo V si sono scavate le fondazioni di un edificio realizzato completamente con laterizi di riuso (in gran parte sesquipedali spaccati), rappresentato da un perimetrale con andamento est-ovest (Fig.6). Dell'edificio si sono potuti mettere in luce poco più di 3 m di fondazione, ma si è potuto comunque comprendere che, nel lato occidentale, si tratta dell'angolo dell'edificio stesso. I piani interni dovevano svilupparsi verso l'attuale Basilica. All'esterno, verso il canale, si è individuato un plinto quadrato, con una fondazione di circa 80 x 80 cm e un'altezza di 60 x 60 cm, interamente formato - anche in questo caso - da laterizi romani spaccati, in evidente riuso. Le fondazioni di entrambe le strutture, del muro e del plinto, sono formate da frammenti minuti di laterizi, frammenti di pietre calcaree (pietra d'Istria) e di marne. Le fosse di fondazione paiono poco profonde e larghe. Di fatto si è conservata in situ la risega di fondazione (non si conserva l'altezza dell'edificio),

ti današnji baziliki. Zunaj, proti kanalu, je bil izkopen kvadratni plato oz. podstavek, s temelji velikosti približno 80 x 80 cm in višine 60 x 60 cm, - tudi v tem primeru - v celoti izdelan iz že rabljene lomljene rimske opeke. Temelji obeh konstrukcij, zidu in plinte, so izdelani iz drobnih odlomkov opeke, odlomkov apnenca (istrski kamen) in laporja. Jarki za temelje niso ne široki in ne zelo globoki. Dejansko so le temelji ohranjeni *in situ* (medtem ko se zgradba v višino ni ohranila), vendar se zdi, da zid zgradbe ni bil vezan z malto, temveč le s plastmi gline. Kljub temu je morala biti stavba visoka, kar je mogoče razbrati iz lukenj za postavitve zidarskih odrov, ki so potrebni za izgradnjo visokih zidov. Da je bila stavba zgrajena iz opeke, pričajo temelji podstavka, ki je služil kot baza za steber za podporo portika. Iz preseka SE 5164 je razvidno, da je bila stavba zgrajena po izravnavi in ureditvi tega območja. Namen teh del je bila višinska izravnava terena, priprava za gradnjo skrbno zasnovane stavbe.

V temeljnih jarkih zgradbe je bilo le malo databilnega arheološkega materiala, vsekakor premalo za določitev jasne kronologije (6. stoletje?). Nasprotno pa je bilo v plasteh, ki se navezujejo bivanje v zgradbi, na površini zunaj te ter pod portikom, število keramičnih najdb številčnejše. Obilica materiala (SE 5155) je omogočila definicijo namembnosti zgradbe in dejavnosti, ki so v njej potekale do druge polovice 7. stoletja.

Kar se namembnosti tiče, je stavba verjetno služila kot skladišče. Na to domnevo kaže več elementov. Prvi je topografski položaj oziroma lokacija zgradbe, hkrati ob kanalu in ob kamnitem pomolu, ki je služil za natovarjanje in raztovarjanje. Druga je prisotnost portika, usmerjenega proti kanalu, ki bi lahko dopuščal skladiščenje tudi v slabih vremenskih razmerah. Poleg tega dimenzije temeljev, ki so široki najmanj 80 cm, kažejo na

that little time passed in between the creation of the back and the construction of the masonry building in the subsequent period.

2.3.2.4 Period 5

In period V, the foundations of a building were excavated, which were made entirely from re-used bricks (broken 1.5ft long bricks or 'sesquipedal'), represented by an east-west perimeter (Fig. 6). The excavation revealed 3 m of the building's foundations, and a corner of the same building located on the western side. The internal floors would have developed towards the current basilica. On the outside, towards the canal, there is a square plinth, with a foundation or around 80 x 80 cm and a height of 60 x 60 cm, formed entirely with reused split Roman bricks. The foundations of both the structures, the wall and the plinth, are formed from small fragments of brick, fragments of limestone (Istrian stone) and marl. The foundation trenches were neither very deep nor wide. The foundation footing was preserved *in situ* (the elevation of the building was not preserved), but it seems that the elevated wall was not bound with mortar, only by levels of clay. Despite this, it is imagined that the building was relatively tall as implied by the presence of scaffolding holes. The fact that it was a building constructed from brick is shown by the presence of the plinth, identified as the base of a pillar with the function of supporting a portico. The building was constructed after the area had been levelled and regularised: an action visible in US 5164. This action had the purpose of preparing the area for constructing the bases of the building and the plinth at the same height, within a carefully constructed plan, born from a specific design.

ma pare che il muro in alzato non fosse legato da malta, ma solo da livelli di argilla. Nonostante ciò, si immagina che l'edificio avesse un certo sviluppo in altezza: tale dato è desumibile dalla presenza di buche pontate, che sarebbero rese necessarie per la costruzione di un muro che doveva avere una certa altezza. Che poi si tratti di un edificio costruito in laterizi è testimoniato dalla presenza del plinto, facilmente identificabile come la base di un pilastro con la funzione di sorreggere un portico. L'impianto dell'edificio viene effettuato dopo che l'area è stata spianata e regolarizzata: azione visibile con il taglio US 5164. Tale azione ha avuto lo scopo di preparare l'area per costruire le basi dell'edificio e del plinto ad una stessa quota, all'interno di un progetto edificatorio curato, figlio con un progetto specifico.

Se le fosse di fondazione dell'edificio contengono pochi materiali datanti e troppo pochi sono i frammenti per formulare una cronologia certa (VI secolo?), negli strati relativi alla vita dell'edificio, nella sua parte esterna, al di sotto del porticato, le associazioni ceramiche sono più abbondanti. Un buon numero di materiali (US 5155) ci permettono di identificarne la sua attività e il suo uso fino alla seconda metà del VII secolo.

Per ciò che riguarda la funzione dell'edificio, si immagina si tratti di un magazzino. L'ipotesi è suggerita da più elementi. In prima istanza vi è la posizione topografica, ovvero la collocazione dell'edificio prospiciente il canale, presso un molo strutturato con pietre, funzionale a operazioni di carico/scarico. La presenza, poi, di un portico verso il lato del canale, permetterebbe le operazioni di immagazzinamento anche con condizioni atmosferiche avverse. Le dimensioni della fondazione, inoltre, larghe almeno 80 cm, fanno immaginare un muro di una certa robustezza. La qualità dei reperti associati, infine, ci dice che più del 95% delle ceramiche raccolte è pertinente a

precei trdnje zidove. In nenazadnje več kot 95 % odkrite keramike pripada transportnim posodam (amforam). Popolna odsotnost namizne in kuhinjske keramike ter izrazita velikost portika pričata proti temu, da gre tu za stanovanjsko hišo.

Med sekundarno rabljenim gradbenim materialom so zanimivi opeka z napisom iz cesarske dobe (Sl. 7, TROMBIN, glej tu), nekaj odlomkov marmorja in lapornatega apnenčastega kamenja. Vsi predmeti so nekaj predstavljali strukturni in/ali okrasni del zgradbe iz rimske dobe, ki je bila gotovo veliko starejšega izvora.

2.3.2.5 Obdobje IV

V naslednjem obdobju je bila prej omenjena zgradba namenoma porušena, pri čemer so bili sistematično odstranjeni vsi nadzemni gradbeni elementi. Med izkopavanji je bila na temeljih odkrita vrsta lukenj z odrezanimi drogovi, ki jih je mogoče pripisati stanovanjski zgradbi, zgrajeni v celoti iz razgradljivega materiala. Zaradi velikosti izkopa žal ni bilo mogoče ugotoviti dejanske velikosti te hiše, lahko pa domnevamo, da je bila pravokotne oblike. Na to, da so bili drogovi odrezani kasneje, kaže dejstvo, da so bile posamezne opeke spodnje zgradbe znova uporabljene, pri čemer so bile rahlo premaknjene in na novo postavljene, tako da so služile kot klini za podporo kolov v luknjah (Sl. 8). V zvezi s to fazo smo preučili vrsto izmeničnih plasti (dve po dve) fino prečiščene rumene glin in črnih antropogenih slojev. Četudi so bile te plasti izkopane le v majhnem delu testnega izkopa, jih zaradi očitne podobnosti s plastmi v drugih območjih izkopavanj (prim. območje 6000 v nadaljevanju) in pri preteklih izkopavanjih (DE MIN 2000a, 112-118) lahko brez dvoma pripišemo zgodnesrednjeveškim stanovanjskim fazam. Glina ustreza nasutim tlem, ki hkrati predstavlja tla, hodne površine

The foundation trenches of the building contained few datable materials and there were too few fragments to formulate a strict chronology (suggested to be 6th century). However, in the layers relative to the period of use of the building, in the area beneath the portico, there were copious associated ceramics. Numerous material artefacts (US 5155) allow us to identify different activity patterns and uses up to the second half of the 7th century.

With regards to the function of the building, it was thought to have been a warehouse. This hypothesis is suggested by a number of difference elements. Firstly, its topographic position: the building is located beside the canal, near to a pier made from stone, functional for loading and unloading operations. Then, the presence of a portico on the canal side, would allow storage even in adverse weather conditions. Furthermore, the size of the foundations, at least 80 cm wide, suggests a robust wall. Finally, we must consider the quality of the finds, 95% of which are of ceramics containers (amphorae). It does not seem plausible that it could have been a house, partly due to the complete lack of tableware / cooking ceramics, and based on the type of the portico, which appears too large.

Among the re-used elements, there is an interesting crudely engraved brick from the Imperial Age (Fig. 7, TROMBIN, in this volume), some pieces of marble and marl limestone stones, all taken from the structural and/or decorative parts of a Roman building, certainly older.

2.3.2.5 Period 4

In the following period, all the elevated construction elements of the building were systematically removed.

contenitori (anfore). Non pare plausibile che possa trattarsi di una casa, sia per la completa assenza di ceramiche da mensa e da cucina, sia per la tipologia del portico (che parrebbe troppo monumentale).

Tra gli elementi reimpiegati vi è un interessante laterizio iscritto a crudo di età imperiale (Fig. 7, e TROMBIN, in questo volume), alcuni pezzi di marmi e pietre di calcare marnoso, tutti provenienti da parti strutturali e/o di decorazione di un edificio di età romana, sicuramente più antico.

2.3.2.5 Periodo IV

Nel periodo successivo, l'edificio viene spogliato da un taglio regolare che prevede l'asportazione sistematica di tutti gli elementi costruttivi degli alzati. Lo scavo ha messo in luce, sopra le fondazioni, i tagli di una serie di buche di palo riferibili ad un edificio di natura abitativa, costruito completamente in materiale deperibile. Date le dimensioni dello scavo, purtroppo non si possono conoscere le dimensioni effettive di tale casa, se ne può solo ipotizzare la forma rettangolare. La posteriorità dei tagli dei pali è evidenziata dal fatto che alcuni dei laterizi dell'edificio sottostante sono stati re-impiegati, muovendoli leggermente e riadattandoli, per divenire zeppe da rinforzo per la tenuta dei pali, all'interno delle buche (Fig. 8). Collegate a questa fase, sono state indagate serie alternate di livelli (a due a due) di argilla purissima gialla, alternata a strati neri antropici. Pur se scavati in una minima parte del saggio, per evidenti analogie con altre aree di scavo (cfr. area 6000 *infra*) e con scavi del passato (DE MIN 2000a, 112-118), tali livelli sono sicuramente ascrivibili a piani di abitazione altomedievali. Le argille corrispondono ai piani di riporto su cui si trovavano i piani di calpestio delle abitazioni. Gli strati neri sono fortemente "antropici", ovvero formati in gran par-

ti. Črne plasti so močno "antropogene" oziroma sestavljene večidel iz organskih snovi, kot so ostanki hrane, odlomki lesa in oglja: predstavljajo površine, na katerih je potekalo življenje v hišah (Sl. 9).

Zadnja teh hiš (ali bolje rečeno zadnja aktivnost v tej poselitveni fazi) je hkrati tudi najbolj ohranjena. Umetiti jo je mogoče v obdobje med 7. in 9. stoletjem. Tudi tokrat gre za hišo z ogrodjem iz drogov, zapičenih v zemljo. Bila je pravokotne oblike, s krajšo stranico dolžine skoraj 3 metre. Na zbitih ilovnatih tleh je bilo ohranjeno veliko ognjišče v bolj ali manj središčni legi. Ognjišče je pravokotne oblike, s stranico 1,1 m in izdelano iz odlomkov opeke in kamna (očitno že rabljenega) ter iz glinene plasti, v kateri so vidni sledovi "kuhanja" in ožganin, nastali kot posledica dolgotrajne izpostavljenosti ognju. Da gre za ognjišče za domačo rabo potrjujejo številni ostanki hrane (favna in malakofavna), prisotnost namizne keramike in posode, ki je primerna za uporabo na odprtem ognjišču.

2.3.2.6 Obdobje III

Obdobje II označuje nenaden preobrat. Zgodnjeresrednjeveško naselbino zamenjajo kmetijske površine (negativna stratigrafska enota 5185), ki prepusti prostor plasti blatno-glinene podlage, bogati z organskimi snovmi (stratigrafska enota 5118). Način oblikovanja te plasti in razdrobljenost antropogenih snovi v njej morebiti pričata o preoblikovanju tega območja v vrt ali park. Materiali se nanašajo na 14. stoletje: na žalost manjkajo pričevanja za celotno sredino srednjega veka. Nad to plastjo smo izkopali pomemben debel nanos z bolj peščeno podlago, s precejšnjim skeletom iz številnih odlomkov zidakov, strešnikov, ometa in keramike, materiala, ki je primeren za izdelavo dvignjene podlage z odlično drenažo. Taka ureditev in dvignjena podlaga

The excavation revealed the impressions of a series of holes referring to a residential building, built completely out of perishable material. As a consequence of the limited size of the excavation, the full and actual dimensions of this building remained unknown; however, it is believed that it was rectangular in shape. The impressions left by the scaffolding poles are shown by the fact that some of the building's bricks were re-used, moving them slightly and re-adapting them, to become reinforcement wedges to hold the poles in place within the holes (Fig. 8).

This phase also included a series of alternating layers of pure yellow clay, with black anthropogenic layers. Although excavated from a small test excavation, to highlight similarities with other excavation areas (see area 6000 *infra*) and with excavations from the past (DE MIN 2000a, 112-118), these layers can be ascribed to levels of early medieval inhabitation. The clay corresponds to the filling levels on which the walking surfaces of the houses were established. The black layers are very 'anthropogenic', formed from organic elements, such as the remains of food and fragments of wood and carbon: they represent the occupation levels of the houses (Fig. 9).

The last activity assigned to this habitation phase is also best preserved. It can be dated between the 7th and 9th centuries. Yet again, it is a house made from a frame of poles fixed in the ground, rectangular shaped, with the short side measuring a little less than 3 metres. The clay floor is characterised by the preservation of a large domestic hearth in a rather central position. It is rectangular, with a side that measures 1.1 m and is formed by stone and brick waste (obviously re-used) and a level of clay that has major traces of 'concoctura' and burning, the results of prolonged exposure to fire.

te da elementi organici, quali resti di pasto, frammenti di legno e carboni: rappresentano i livelli di vita delle abitazioni (Fig. 9).

L'ultima di queste abitazioni (o meglio l'ultima azione di questa fase abitativa) è quella meglio conservata nello scavo. La sua cronologia è inquadrabile tra VIII e IX secolo. Ancora una volta si tratta di una casa costituita da un telaio di pali infissi nel terreno, la forma è rettangolare e il lato corto misura poco meno di 3 metri. Il battuto di argilla è caratterizzato dalla conservazione di un grande focolare domestico in posizione piuttosto centrale. È rettangolare, con un lato che misura 1,1 m, ed è formato da pezzame di laterizio e di pietre (evidentemente di riuso) e un piano di argilla che conserva importanti tracce di "concottatura" e di bruciatura, esiti di una prolungata esposizione al fuoco. La funzione domestica del focolare è garantita dalla massiccia presenza di resti di pasto (fauna e malacofauna), dalla presenza di ceramiche da mensa e recipienti da fuoco.

2.3.2.6 Periodo III

Il periodo III è segnato da un brusco passaggio cronologico. L'area abitativa di età altomedievale è tagliata da una sistemazione di tipo agricolo (unità stratigrafica negativa US 5185) che lascia il posto ad un livello a matrice limosa-argillosa, ricco di materiali organici (US 5118). La modalità di stesura di tale strato e la frammentarietà degli elementi antropici al suo interno, pare potersi riferire alla conversione dell'area in una zona tipo orto o giardino. I materiali sono riferibili al XIV secolo: mancano, purtroppo, indicazioni cronologiche per tutto il pieno medioevo.

Al di sopra di questo strato si è scavato un potente e importante riporto a matrice più sabbiosa, con un consistente scheletro formato da abbondanti frammenti di

sta vezani na izgradnjo vodnjaka v beneškem slogu oziroma cisterne in filtrirnega mehanizma za zbiranje in prečiščevanje deževnice (tehniko gradnje vodnjakov v beneškem slogu si oglejte v nadaljnjem besedilu, v delu o območju 1000 in BORTOLETTO 2011). Ta vodnjak, katerega severna stena je bila odkrita med izkopavanji v testnem izkopu 5000, se še vedno nahaja na kraju samem in je deloval do nedavno. Cisterna za zbiranje deževnice in kamniti obod vodnjaka sta še vedno dobro vidna nekaj metrov od območja izkopavanj. Šlo je za precej velik vodnjak, ki je služil za zbiranje vode na površini približno 300-350 kvadratnih metrov. Zgornji del vodnjakovega mehanizma je bil najbrž tlakovan z opeko ali kamnom, tako da je omogočal lažje odtekanje deževnice. Ta tlak ni več viden, saj je bil tudi ta predel (zahodno od testnega izkopa 5000) spremenjen v park (Sl. 10).

2.3.2.7 Obdobji II in I

Najsodobnejše faze se nanašajo na vrsto plasti, vezanih na kmetijsko rabo celotnega območja, ki se je začela med 18. in 19. stoletjem. Tako kot pri območju 1000 (glej spodaj), je bilo mogoče tudi tu zaslediti potek enega od odvodnih kanalov, usmerjenega z vzhoda proti zahodu, ki je služil za drenažo obdelovalnih površin in – zlasti – za čim hitrejšo odvajanje morske vode ob plimovanju. Manjši kanal je ločeval kmetijske parcele s poljščinami (vrtovi); prav take, kot tiste na območju 1000. Napolnjen je bil z vrsto temnih meljastih plasti, bogatih z organskimi snovmi, in z vrhnjimi sloji, ki vsebujejo sodobne najdbe (tudi plastične) in torej kažejo na opuščanje rabe odvodnega sistema šele v drugi polovici 20. stoletja. Bližnji vodnjak je ostal v uporabi do

The domestic function of the hearth was confirmed by the large presence of food (fauna and malacofauna), the presence of tableware ceramic pottery as well as containers for heating food.

2.3.2.6 Period 3

Period III is marked by an abrupt chronological transition. The residential areas of the Early Middle Ages is cut by an agricultural type arrangement (negative stratigraphic unit US 5185) that gives way to a silty-clayey matrix, rich in organic materials (US 5118). The mode of deposition, and the fragmentation of the anthropogenic elements within it, seems to refer to the conversion of the area into orchards or gardens. The materials are associated with the 14th century; however, indications for the core of the Middle Ages are lacking.

On top of this is a layer composed of a sandier matrix, with an underlying framework formed by abundant fragments of brick, tiles, plaster, and ceramics, materials included to create a platform with good drainage functions. These features are connected to the construction of a Venetian well, or a cistern and filtering machine for the collection of water and purification of rainwater (with regards to the technical construction of the Venetian well, please also see area 1000 and BORTOLETTO 2011). This well, the northern border of which was found in area 5000, is still *in situ* and worked up until very recent times. The collection cistern for water and the actual well are still visible a few metres from the excavation area. The well was large, with a water collection surface of about 300-350 square metres. The upper part of the well mechanism was probably paved with bricks or stone to facilitate the flow of rainwater. This paving is no longer visible however, as this area (west of area 5000) has also been transformed into gardens (Fig. 10).

mattoni, tegole, intonaco e ceramiche, materiale adatto a creare un rialzo con buone funzioni drenanti.

Tale sistemazione e rialzo sono legati alla costruzione di un pozzo alla veneziana, ovvero una cisterna e macchina di filtraggio per la raccolta di acqua e la depurazione di acque piovane (sulla tecnica costruttiva dei pozzi alla veneziana si veda oltre, nella sequenza dell'area 1000 e BORTOLETTO 2011). Tale pozzo, di cui all'interno del saggio 5000 si è rinvenuto il limite settentrionale, è ancora in situ e ha funzionato fino a tempi assai recenti. La cisterna di raccolta per l'acqua e la vera da pozzo sono ancora ben visibili a pochi metri dall'area di scavo. Si trattava di un pozzo piuttosto grande che poteva contare su una superficie di raccolta acque di circa 300-350 metri quadrati.

La parte alta della macchina da pozzo doveva essere pavimentata con laterizi o in pietra per facilitare la raccolta dell'acqua piovana. Tale pavimentazione però non è più visibile, poiché anche quest'area (a ovest del saggio 5000) è stata trasformata in giardino (Fig. 10).

2.3.2.7 Periodi II e I

Le fasi più recenti sono riferibili ad una serie di livelli relativi all'utilizzo agricolo dell'intero campo, avviato tra XVIII e XIX secolo. Come per l'area 1000 (cfr. oltre) si è potuto rintracciare il taglio di uno dei canalini di scolo, direzionato da est a ovest, con la funzione di mantenere all'asciutto le aree ortive coltivate e - soprattutto - con la funzione di evacuare le acque alte salate il più velocemente possibile. Il canalino divideva lotti agricoli sagomati a baule, per colture agricole a terra (orti) esattamente come quelli che si sono scavati nell'area 1000. Risulta riempito da una serie di strati a matrice limosa, di colore scuro, riccamente organici, i cui livelli più alti contengono reperti moderni (anche plastiche) e dichia-

2.3.2.7 Periods 2 and 1

The most recent phases refer to a series of levels relative to the agricultural use of the entire field between the 18th and 19th centuries. As for area 1000 (see further), the impression of one of the small drainage canals can be seen, running from east to west, with the function of keeping the vegetable cultivated areas dry and, above all, with the function of evacuating high salty waters as quickly as possible. The small canal divided trunk shaped plots for agricultural ground crops (vegetables) exactly like those that were excavated in area 1000. It was filled by a series of dark, silty layers, richly organic, the upper levels of which contain modern finds (including plastic) and therefore suggesting that the drainage system was in use up to the second half of the 20th century. The nearby well remained in use along with the area used for a vegetable garden. Above these levels there is a layer composed of a series of *humic layers*, corresponding to the garden levels dated to just before the present day (Period 1).

D.C.

rano quindi la de-funzionalizzazione del sistema di scolo solo nella seconda metà del XX secolo. Il vicino pozzo, dunque, è rimasto in uso con l'area utilizzata ad orto. Al di sopra di questi livelli vi è uno strato composto da una serie di humus, corrispondenti ai livelli di giardino dell'epoca sub-attuale (Periodo I).

D.C.

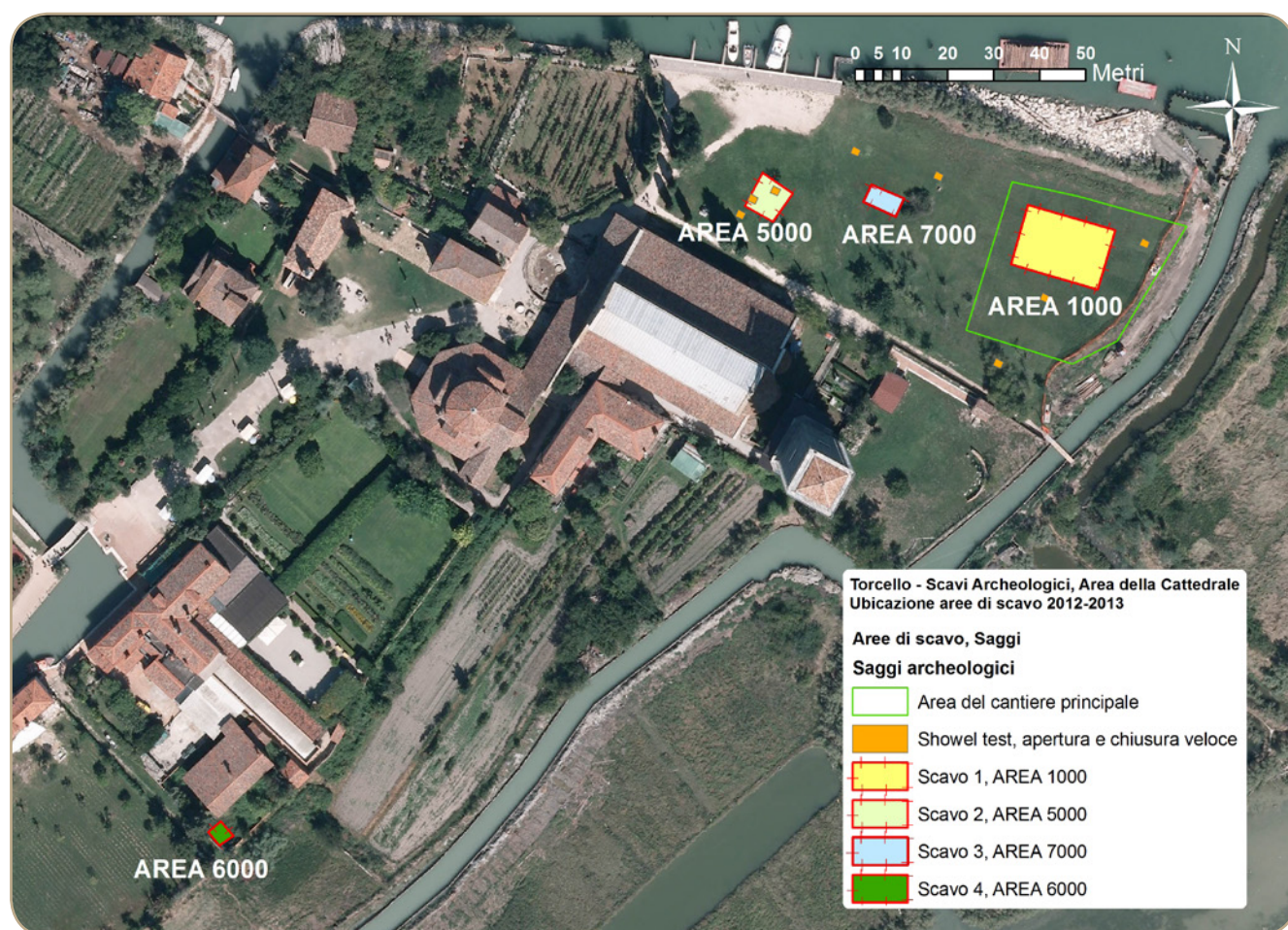


Fig. 1 - Torcello 2012: ubicazione dei saggi di scavo (D. Calzon)

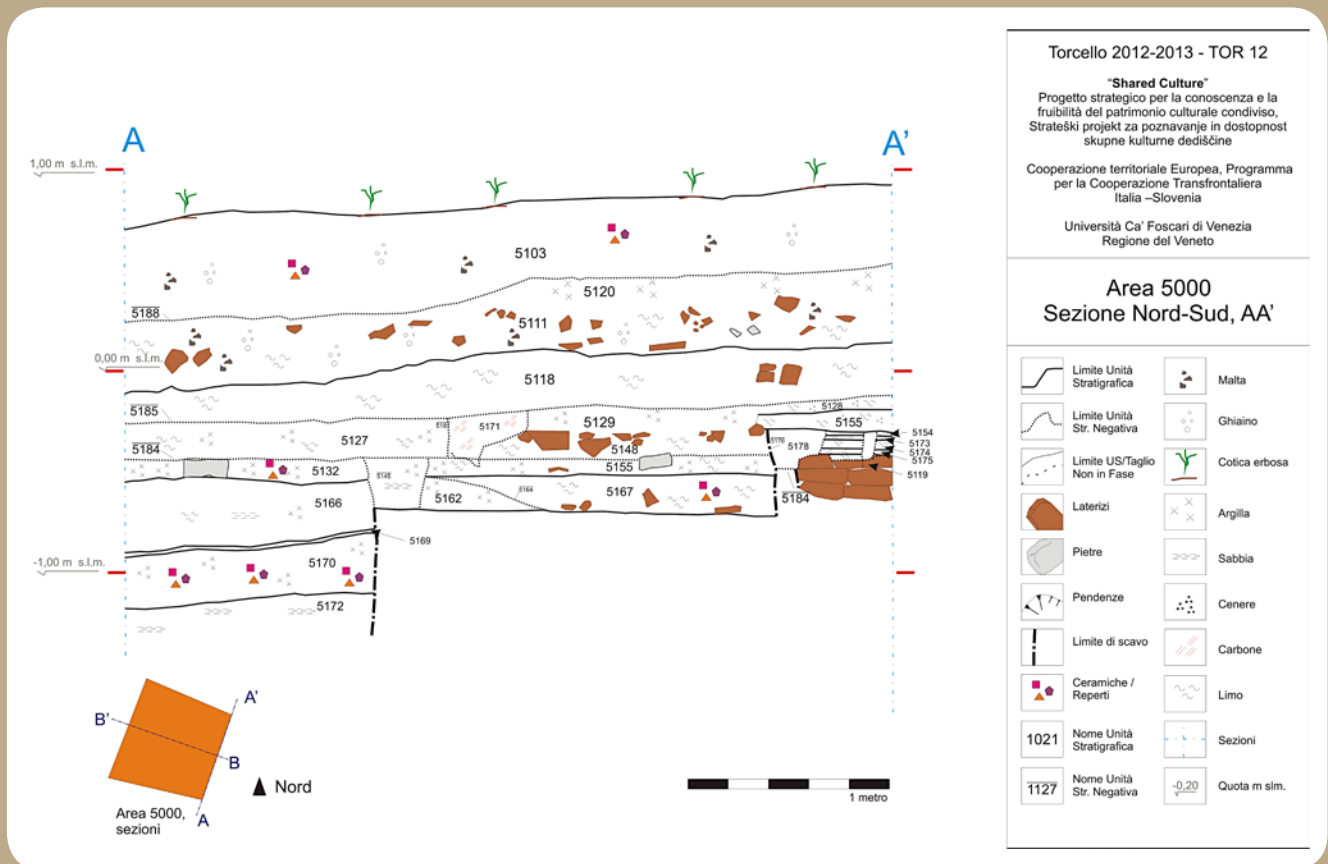


Fig. 2 - Area 5000, sezione nord-sud dello scavo (D. Calaon, matita di S. Nuvolari)

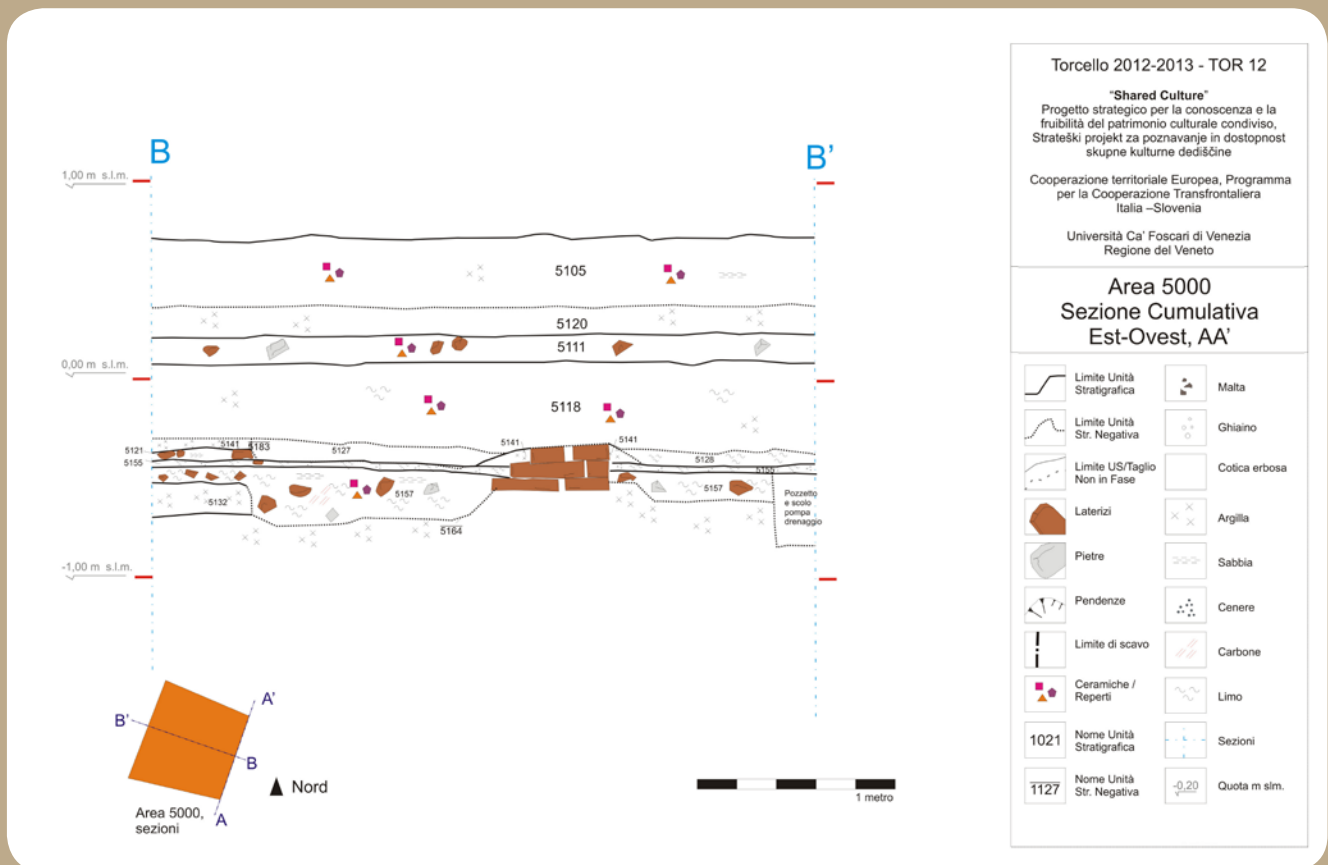


Fig. 3 - Area 5000, sezione est-ovest dello scavo (D. Calaon)



Fig. 4 - Area 5000, periodo VIII in corso di scavo al di sotto delle fasi del periodo VII (D. Calzon)



Fig. 5 - Area 5000, anforacei usati come riempimento nel waterfront di periodo VII (D. Calzon)



Fig. 6 - Area 5000, pianta di fase periodo V, "magazzino" (D. Calaon)



Fig. 7 - Area 5000, laterizio iscritto, in situ (D. Calaon)



Fig. 8 - Area 5000, area dell'edificio ligneo di periodo IV (D. Calaon)



Fig. 9 - Area 5000, foto della sezione nord-sud (D. Calaon)



Fig. 10 - Area 5000 in corso di scavo, vista dall'alto (D. Calzon)

2.3.3 L'Area 1000: una struttura produttiva e un quartiere della Torcello medievale.

L'area 1000 è quella più estesa dello scavo del 2012. Si tratta di una trincea pari a 20 × 15 m, con una superficie di circa 265 mq. In totale si sono scavati circa 500 m³ di terreno, campionando e setacciando gli strati relativi a tutte le fasi pieno medievali e alto medievali. Lo scavo è stato eseguito a mano, tranne per la parte più alta, corrispondente allo zoccolo erboso, che è stata rimossa a mezzo meccanico. Anche per questa trincea, come per le altre, si è resa necessaria la realizzazione di un sistema di canalette di scolo per isolare gli strati archeologici dalle acque di marea, realizzando degli zatteroni su cui poter procedere con lo scavo stratigrafico in ambiente asciutto (Figg. 11, 12, 13).

L'area su cui ricade lo scavo è posta nell'estremità orientale della particella catastale 112/113: fino all'età medievale tale zona era separata dal resto dell'isola da un canale poco profondo e, quindi, costituiva un'isola, morfologicamente staccata dalle altre.

La sequenza di scavo ha permesso di riconoscere 12 periodi distinti, che coprono un arco cronologico compreso dalla fine della tarda antichità fino all'età contemporanea. Lo scavo è stato chiuso nel mese di maggio 2013 e, dunque, le cronologie proposte sono basate su uno studio di tipo preliminare.

2.3.3.1 Periodo XII

Il periodo più antico corrisponde a una serie di livelli a formazione naturale, composti da limi-sabbiosi di colore grigio/azzurro, del tutto simili a quelli individuati come depositi naturali nell'area 5000 (periodo VIII). Anche in questo caso è stato possibile eseguire una verifica in profondità della tipologia del deposito: un carotaggio ha permesso di stabilire che al di sotto del punto più

danes, skupaj z območjem, ki je služilo kot zelenejavni vrt.

Nad temi plastmi je sloj, ki ga tvori vrsta humusov, ki ustrezajo nivoju vrtov iz časa tik pred sedanjostjo (obdobje I).

D.C.

2.3.3 Območje 1000: proizvodni obrat in četrt srednjeveškega Torcella.

Območje 1000 je najboljše območje (20 × 15 m) izkopavanj v sezoni 2012, saj je odkrilo površino velikosti 265 m². V celoti je bilo izkopanih približno 500 m³ prsti. Vzorčene in presejane so bile plasti vseh faz iz sredine in zgodnjega srednjega veka. Izkopavanja so bila izpeljana ročno, razen v najvišjem delu, na travni ruši, ki je bila odstranjena strojno. Kot pri ostalih območjih, je tudi tu bilo potrebno izdelati sistem odtočnih kanalov za zaščito arheoloških plasti pred morskovo vodo - z izdelavo ploščadi, na katerih je bilo nato mogoče opraviti stratigrafski izkop na suhem (Sl. 11,12,13).

Izkopavano območje se nahaja na skrajnem zahodu katastrske parcele 112/113: vse do srednjega veka je bil ta del ločen od otoka s plitvim kanalom in je torej predstavljalo otoček, morfološko ločen od ostalih.

S stratigrafskim zaporedjem je bilo mogoče definirati 12 različnih obdobij, vse od konca pozne antike do sodobnega časa. Izkopavanje je bilo zaključeno v maju 2013, zato je predlagane kronologije temeljijo na preliminarnih zaključkih.

2.3.3.1 Obdobje XII

Najstarejše obdobje ustreza vrsti naravno formiranih plasti, ki jih tvori peščeni melj sivo-modre barve. Podobne so tistim, ki so bile opredeljene kot naravni sedimenti na območju 5000 (obdobje VIII). V tem pri-

2.3.3 Area 1000: a production structure and a district of medieval Torcello.

Area 1000 was the largest area excavated during the 2012 excavation. It is a trench of 20 × 15 m, with a surface area of 265 m². In total, around 500 m³ of soil was excavated, sampling and sieving the layers relative to all the phases of the High Middle Ages and the Early Middle Ages. The excavation was carried out by hand, except for the uppermost part, corresponding to a grassy plinth that was removed mechanically. For this trench, as for the others, a system of drainage channels had to be developed in order to isolate the archaeological layers from tide waters, making rafts on which to be able to proceed with the stratigraphic excavation in a dry environment (Fig. 11, Fig. 12, Fig. 13).

The area included in the excavation was placed on the western edge of the cadastral parcel 112/113: up until the Middle Ages this area was separated from the rest of the island by a shallow canal and, therefore, was an island detached from the others.

The excavation sequence revealed 12 distinct phases, which cover the end of Late Antiquity to the Contemporary Age. The excavation was closed during the month of May 2013 and, therefore, the chronologies proposed are based on preliminary study.

2.3.3.1 Period 12

The oldest period corresponds to a series of naturally formed levels, composed of greyish/blue sandy-silts, very similar to those identified as natural deposits in area 5000 (period 8). It was also possible in this case to carry out a verification of the depth of the deposit: coring established that underneath the lowest point of

basso raggiunto dello scavo, vi sono solo depositi di tipo non antropico, connessi alla crescita della sponda di un canale. La differenza, rispetto all'area 5000, è la cronologia: qui le prime presenze umane si datano alla seconda metà del VI sec. d.C.

Prima di tale data, però, l'area più interna dell'isolotto sembra essere stata usata per scopi agricoli: lo testimonierebbero le tracce presenti in una colonna stratigrafica estratta dal sito (colonna raccolta con mezzo meccanico a fine scavo, con 20 cm di diametro e campionata per 2 m di profondità, fino a 2,90 m slm, 3,92 m dal piano di calpestio attuale). Tali sedimenti, ora in corso di flottazione e di analisi microstratigrafica, presentano nella parte alta indizi riferibili alla presenza di un vigneto, testimoniato dal rinvenimento di un buon numero di vinaccioli.

2.3.3.2 Periodo XI

Il periodo XI riguarda la sistemazione dell'area con una serie di riporti, databili nella seconda metà del VI sec. Dal basso verso l'alto, si è scavato un deposito di argillosa compatta grigio/gialla contenente noduli di caranto. Era coperto da un deposito grigio scuro, sabbioso, che a sua volta faceva da base ad un terzo riporto costituito da frammenti, piuttosto minuti, di laterizi romani. La limitatezza dell'area indagata non permette di stabilire la funzione della sistemazione, probabilmente non agricola.

2.3.3.3 Periodi X e IX

Uno strato di limo, molto ricco di malacofauna sembra testimoniare una breve ingressione lagunare (periodo X).

Più chiara la situazione relativa al periodo IX, dove si sono distinte due fasi.

Nella fase più antica (periodo IX , fase 2) lo scavo ha

meru je bilo mogoče opredeliti tudi globino depozita: z geomorfološkim vrtanjem smo ugotovili, da se pod najnižjo točko arheološkega posega nahajajo le usedline neantropogene vrste, povezane z rastjo brega kanala. Razlika, v primerjavi z območjem 5000, je v kronologiji: tukaj je prva prisotnost človeka datirana v drugo polovico 6. stoletja n.št.

Pred tem naj bi bil notranji del otočka domnevno uporabljan v kmetijske namene: o čemer pričajo sledovi v geoarheološkem stratigrafskem vzorcu, odvzetem na kraju samem (valj, odvzet strojno ob koncu izkopavanj, premera 20 cm in 2 m visok, vzorčen do 2,9 m nadmorske višine in 3,92 m v globino od nadmorske višine od današnje hodne površine).

Ti sedimenti, ki so trenutno še v procesu flotacije in mikrostratigrafske analize, v zgornjem delu kažejo znake, ki bi lahko razkrivali rabo tal za vinograd, o čemer pričča najdba večjega števila grozdnih pečk.

2.3.3.2 Obdobje XI

Obdobje XI se nanaša na ureditev območja z vrsto zasipov, ki jih lahko umestimo v drugo polovico 6. stoletja. Če povzamemo, je bila od spodaj navzgor izkopana plast kompaktnega glinenega sedimenta sivo-rumene barve z gomolji *karanta* (izmenični sloji zbite glin in peska). Prekrita je bila s peščenim sedimentom temno sive barve, ki predstavlja podlago za tretjo plast, sestavljeno iz manjših odlomkov rimske opeke.

Zaradi omejenosti območja, na katerem so potekale raziskave, ni mogoče določiti namembnosti tega areala, vsekakor pa to ni kmetijstvo.

2.3.3.3 Obdobji X in IX

Plast blata, bogata z malakofavno, pričča o kratkem vdoru lagunske vode (obdobje X).

the excavation, there were natural deposits, connected to the growth of the shore of a canal. The difference, compared to area 5000, is seen chronologically: here, the first human presence dates back to the second half of the 6th century AD.

Before that date however, the innermost area of the islet seems to have been used for agricultural purposes, as evidenced by the traces present in a stratigraphic column extracted from the site (column removed mechanically at the end of the excavation, 20 cm in diameter and sampled for 2 m of depth, up to 2,9 m above sea level, 3,92 m from the current ground level). Such sediment, now undergoing flotation and microstratigraphic analyses, offers clues relative to the presence of a vineyard in the upper parts, indicated by the discovery of a large number of pips.

2.3.3.2 Period 11

Period XI relates to the development of the area from a series of landfills that can be dated to the second half of the 6th century. From the lowest levels, a yellowish/grey clay deposit was excavated containing nodules of 'caranto'. This was covered by a dark grey, sandy deposit that in turn served as a base for a third fill layer made up of small fragments of Roman bricks. The limitation of the survey area prevents the establishment of the function of this development, but it was probably not agricultural.

2.3.3.3 Periods 10 and 9

A layer of silt, rich in malacofauna, seems to show a brief lagoon ingression (period 10).

portato alla luce una sponda in legno (*waterfront*), formata da pali verticali infissi nel terreno, costipata con un riporto limoso. I fanghi erano stati consolidati con l'inserimento di numerosi frammenti, anche di grosse dimensioni, di laterizi e di materiale anforico. Da questo deposito proviene una brocca di ceramica comune depurata monoansata, pressoché intera al momento del rinvenimento (Fig. 12, MELOTTI, BALLIANA in questo volume). Tale sistemazione, rispetto alla fase precedente, ha permesso un allargamento dell'area calpestabile dell'isola di circa 2 m verso nord.

La fase seguente (periodo IX, fase 2) si colloca decisamente nel VII secolo. Lo scavo ha individuato un successivo avanzamento verso settentrione (50-60 cm) della sponda, rinforzandola con pietre, anche di grosse dimensioni, creando una sorta di banchina, posizionata al di sopra di pali lignei (Fig. 13). La nuova banchina, spogliata in gran parte nei periodi successivi, conteneva una serie di riporti con tracce di frequentazione domestica, come testimoniato dagli abbondanti rifiuti e resti di pasto. Lo scavo però non è riuscito a mettere in luce elementi sufficientemente dirimenti per definire le caratteristiche tecniche di tali costruzioni.

2.3.3.4 Periodo VIII

Il periodo VIII copre un arco cronologico abbastanza lungo, dalla fine del VII - inizi VIII secolo alla fine del IX secolo.

Sopra una piattaforma di riporto in argilla, piuttosto compatta (US 1186 e US 1187) si sono riscontrate le tracce di un spazio semiaperto, con buche di palo per una tettoia, all'interno di un'area artigianale. Si tratta di una porzione di un settore più vasto che, come appare dalle sezioni delle canalette effettuate dagli archeologi per l'evacuazione delle acque, occupava gran parte dell'isola (Fig. 14).

Jasnejše so razmere iz obdobja IX, kjer lahko ločimo dve fazi.

V starejši fazi (obdobje IX, faza 1) je bil odkrit lesen valobran, izdelan iz pokončnih drogov, zapičenih v zemljo, utrjen z meljastim zasipom.

Melj je vseboval številne odlomke opeke in amfor, tudi večjih dimenzij. Iz te plasti izvira, v celoti ohranjen, keramični vrč z ročajem, izdelan iz prečiščene glin (Sl. 12, MELOTTI, BALLIANA glej tu).

Ta ureditev je, v primerjavi s prejšnjo fazo, omogočila razširitev kopnega na otoku za približno 2 metra proti severu.

Naslednjo fazo (obdobje IX, faza 2) lahko umestimo v 7. stoletje. Izkopavanja so pokazala naknadno pomikanje obale proti severu (50-60 cm), z utrjevanjem slednje s kamni, tudi večjimi, tako da je nastale neke vrste pomol na lesenih drogovih (Sl. 13). Nov pomol, ki je bil v kasnejših obdobjih večinoma porušen, je vseboval vrsto nanosov s sledovi gospodinjske uporabe, o čemer priča obilica odpadkov in ostankov hrane. Vendar med izkopavanji ni bilo odkritih dovolj jasnih dokazov, na podlagi katerih bi bilo mogoče ugotoviti tehnične podatke teh objektov.

2.3.3.4 Obdobje VIII

Obdobje VIII zajema precej dolgo časovno obdobje, ki sega od konca 7. oz. začetka 8. do konca 9. stoletja.

Na precej kompaktni ploščadi iz glinenih nanosov (SE 1186 in SE 1187) smo opazili sledove delno odprtega prostora, z luknjami drogove nadstreška, ki se je nahajal znotraj obrtnega območja. Gre za del večjega območja, ki je, kot je razvidno iz preseka kanalov za odvajanje vode, zasedalo večji del otoka (Sl. 14). Temelji manjše peči (1,8 x 3 m) so bili odkriti v jami, zapolnjeni z odlomki opeke vezanimi z glino, ki je

The situation relative to period IX is clearer, with two distinct phases. In the older phase (period 9, phase 2) the excavation uncovered a wooden shore (*waterfront*), formed from vertical poles fixed into the ground, compacted with a silty fill. The mud was strengthened through the insertion of numerous fragments, some large, of brick and amphorae material. A single handled achromatic jug came from this deposit, almost intact at the time of discovery (Fig. 12, MELOTTI, BALLIANA in this volume).

This construction, when compared to the previous phase, allowed an expansion of a stable area, traversable by foot, by 2m towards the north of the island

The following phase (period 9, phase 2) dates back to the 7th century. The excavation identified a successive advancement towards the north (50-60 cm) of the shore, strengthened with large stone, creating a quay positioned on top of wooden poles (Fig. 13). The new quay, mostly stripped in successive periods, contained a series of filling layers with traces of domestic frequentation, as evidenced by the abundant waste and food remains. However, the excavation failed to reveal elements sufficient to be able to define the technical features of construction.

2.3.3.4 Period 8

Period VIII covers a relatively long period, from the end of the 7th century or beginning of the 8th century to the end of the 9th century.

On top of a platform of compact clay filling (US 1186 and US 1187) traces of a semi-open space were discovered, with pole holes for a canopy inside an artisanal area. It is a portion of a larger section that, as apparent

Lo scavo ha messo in luce le basi di una piccola fornace, a forma rettangolare (1,8 x 3 m), con fondazioni realizzate tramite una fossa riempita di laterizi frammentati, legati da argilla, concottata dall'attività della fornace stessa. Relativa all'ultima fase di uso, si è conservato un ampio strato di ceneri e carboni, spesso fino a 15 cm in corrispondenza a quella che doveva essere la bocca del *praefurnium*. Il deposito nero, risulta essere stato compattato dal continuo calpestio durante le operazioni di carico del combustibile (legna/carbone) e di scarico delle ceneri. Sul lato settentrionale, verso il canale, vi era una scolina, realizzata in mattoni di riuso, con lo scopo di mantenere all'asciutto l'area di lavoro. Dall'area di indagine provengono frammenti di argilla concotta con segni di digitazioni o di lavorazioni a mano: probabilmente corrispondono a parti del rivestimento della calotta refrattaria della camera di combustione. La struttura pare essere stata restaurata almeno un paio di volte, per essere poi completamente rasata prima di impiantare le abitazioni della fase successiva. In tale attività di spoglio si sono asportati tutti gli elementi che erano "fuori terra" della fornace stessa.

Per la determinazione della funzione dell'area produttiva, ci si è affidati alla setacciatura completa delle unità stratigrafiche del complesso e, soprattutto, di quelle relative agli scarichi di cenere e carboni (US 1151). Si tratta di un piccolo forno in alzato (non per alimenti, data la quantità di combustibile usato), per la cottura, quindi, di prodotti finiti come ceramiche. Non vi sono, però, frammenti di semilavorati di tale classe di materiale. All'inizio dello scavo si era scartata anche l'ipotesi della lavorazione del vetro (ipotesi suggerita dai rinvenimenti della piazza degli anni '60), poiché tranne poche tracce di vetro fuso (una goccia infusa e una colatura di vetro rosso, che provengono da strati dello stesso perio-

bila zapečena zaradi same dejavnosti, ki je potekala v peči. V zvezi z zadnjo fazo uporabe se je ohranil debel sloj pepela in oglja, ki ob nekdanjem ustju kurilnega prostora (*praefurnium*) dosega 15 cm debeline. Črne usedline so bile poteptane zaradi hoje med polnjenjem peči s kurivom (lesa/ogljja) in praznjenjem pepela. Na severni strani, proti kanalu, je bil odvodni jarek, izdelan iz rabljene opeke, ki je ohranjal delovni prostor suh. Na območju izkopavanj so bili odkriti odlomki žgane gline s sledovi prstnih odtisov ali ročnih obdelav: verjetno gre za odlomke obloge kupole peči. Videti je, da je bila peč vsaj nekajkrat obnovljena preden je bila v celoti porušena, kar se je zgodilo pred postavitvijo temeljev za objekte naslednje faze. Med postopkom rušenja so bili odstranjeni vsi elementi peči nad temelji.

Za določitev namena proizvodnega območja smo uporabili postopek popolnega presejavanja stratigrafskih enot kompleksa, zlasti pa tistih, ki se navezujejo na ostanke pepela in oglja (SE 1151). Gre za manjšo stoječo peč (ki glede na količino uporabljenega kuriva ni bila namenjena peki živil) za pečenje gotovih izdelkov, kot je keramika. Vendar pa polizdelkov ali fragmentov tovrstnega materiala nismo odkrili. Na začetku izkopavanj smo ovrgli tudi hipotezo o obdelavi stekla, ki je bila postavljena po odkritju trga iz 60. let. Razen minimalnih sledov taljenega stekla (kapljica in drobci staljenega stekla rdeče barve, ki sta bila odkrita v plasteh iz istega obdobja) s postopkom presejavanja na tem območju ni bilo mogoče potrditi proizvodnje stekla, ki bi pustila očitne sledove v tleh. Odkritje pečlja keliha (vrste Isings 116/117, MARACANTE glej tu) pa nas je navedlo na predpostavko o uporabi peči za zadnjo fazo proizvodnega cikla stekla, fazo pečenja oblikovanih izdelkov. Dejstvo, da nismo odkrili dru-

from the sections of drainage channels for evacuating water, occupied a large part of the island (Fig. 14). The excavation revealed a small rectangular furnace (1.8 x 3 m), with foundations created through a pit filled with brick fragments bound together with clay and fired to form a 'concotto' compound by the heat of the furnace. With regards to the final phase of use, a large layer of ash and carbon was retained; about 15 cm thick in correspondence to what must have been the mouth of the *praefurnium*. The black deposit was compacted by continuous foot-traffic during the activities of loading the fuel (wood/coal) and unloading the ashes. On the north side, towards the canal, there was a ditch made from re-used bricks, for the purpose of keeping the working area dry. The area surveyed also uncovered fragments of clay marked by finger strokes or working by hand: they probably correspond to the refractory lining of the combustion chamber. The structure appears to have been restored at least twice, to then be completely destroyed before the dwellings from later phases were erected. During this sequestration, all above ground elements were removed from the furnace. In order to determine the function of the production area, the whole stratigraphic unit of the complex was sieved along with the layers of ash and carbon (US 1151). A small, elevated oven (not for food given the amount of fuel used) was interpreted, for the firing of finished products such as ceramics. At the beginning of the excavation, the hypothesis that glass was worked here was discarded (suggested by the finds from the piazza excavations in the 1960s), because apart from minimum traces of molten glass (an infused drop and a drip of red glass, that came from the layers of the same period) sieving did not offer strong evidence for glass production in the area, which would almost certainly leave traces. However, the discovery of the stem of a chalice (type Isings 116/117, MARACANTE in this volume) suggests the use of the oven in the last phase of

do) il setacciamento non sembrava provare una produzione del vetro nell'area che, notoriamente, lascia segni evidenti sul terreno. Il ritrovamento, però, di un piede di calice fallato (tipo Isings 116/117, MARCANTE in questo volume) lascia aperta l'ipotesi dell'uso del forno per l'ultima fase del ciclo produttivo del vetro, quella relativa alla ricottura dei prodotti forgiati. Il fatto che non si siano trovati altri frammenti di vetro "scartato" potrebbe essere ben spiegato con la pratica comune di rifondere in vicine fornaci ciò che non era commerciabile.

2.3.4.5 Periodo VII

Il periodo VII è legato alla fase abitativa dell'area. Copre un lungo arco di tempo che va dalla fine del IX - inizio del X sec., fino alla fine del XI secolo.

Nello scavo si è messa in luce la presenza di una estesa opera di sistemazione che ha previsto l'impiego di un notevole riporto di argilla, posizionato per creare un basamento rialzato su cui predisporre una serie ordinata di abitazioni. L'isola viene allargata di almeno 2,5 m verso nord, come appare dalla pianta dell'edificio scavato integralmente, fino a coincidere con i limiti del canale segnalato dalla cartografia di età moderna (Fig. 15).

L'opera di riorganizzazione, come dimostrato dallo scavo, pare essere iniziata dall'area centrale, dove era stata scavata una grande fossa-cisterna (profonda circa 2,10 m, estesa in un'area di 25 x 40 m) a forma di tronco di piramide rovesciata, con pareti foderate in argilla purissima. La cisterna era riempita di sabbia (sabbie di lido) e al suo centro accoglieva la "canna" di un pozzo, funzionale all'attingimento dell'acqua filtrata dalle sabbie del riempimento. La canna è una vera e propria cisterna, a forma di campana, alta all'interno 1,75 m, e con un diametro di 1,4 m, realizzata interamente in sesquipedali spaccati di riuso.

gih odlomkov "izločenega" stekla, bi bilo mogoče utemeljiti z običajno prakso reciklaže predmetov, ki jih ni bilo mogoče dati v prodajo.

2.3.4.5 Obdobje VII

Obdobje VII se navezuje na fazo poselitve območja. Zaobjema dolgo časovno obdobje, ki sega od konca 9. oz. začetka 10. do konca 11. stoletja.

Med izkopavanji so bila odkrita obširna urejena območja, za katera so porabili precejšnje količine gline, iz katere so izdelali dvignjene ploščadi, na katerih so zgradili vrsto stanovanjskih objektov. Otok je bil razširjen za najmanj 2,5 m proti severu, kot je razvidno s tlorisa zgradbe, ki ja bila v celoti raziskana, tako da je sovpadala z mejami kanala, označenega na modernih kartografskih posnetkih (Sl. 15).

Kot je bilo ugotovljeno med izkopavanji, se je preureditev začela iz središča, kjer je bila izkopana velika jama-cisterna (globoka približno 2,10 m, na površini 25 x 40 m) v obliki narobe obrnjene prisekane piramide, katere stene so bile obložene s fino prečiščeno glino. Cisterna je bila napolnjena s peskom (mivka), v sredini pa je bila "cev" vodnjaka, ki je bil namenjen za črpanje vode, prečiščene s pomočjo peščenega polnila. Cev je bila prava pravcata cisterna v obliki zvona, z notranjo višino 1,75 m in premerom 1,4 m, v celoti izdelana iz rabljenih zidakov večjega formata. Opeka je bila postavljena na kamniti površini, laporju, psevdo kvadratne oblike z dolžino stranice približno 2 m. V sredini kamna je ohranjena vdolbina, ki je služila za zbiranje vode (vodo so zajemali z vedrom, ki so ga spuščali od zgoraj) in za čiščenje vodnjaka (Sl. 16).

Nismo našli kamnitega oboda oziroma "pluteala" vodnjaka, ki je omogočal črpanje vode, ne da bi predmeti (ali slana voda med plimovanjem) padli v vod-

production during annealing of forged products. The fact that no other fragments of 'discarded' glass were recovered could be explained through the common practice of recasting in nearby kilns that was not traded.

2.3.4.5 Period 7

Period VII is related to the residential phase of the area. It covers the 9th century/beginning of the 10th century to the end of the 11th century.

During the excavation, the presence of an extensive development work was revealed, which included the use of a large clay fill layer, creating an elevated foundation on which to place a series of ordered dwellings. The island was enlarged by at least 2.5 m towards the north, as appears from the plan of the excavated building, until it coincided with the limits of the canal reported on the Modern Age maps (Fig. 15).

Reorganisation works, as demonstrated by the excavation, seems to have started in the central area, where a large cistern-pit was excavated (about 2.10 m deep, covering an area of 25 x 40 metres) in the shape of an inverted truncated pyramid, with walls covered in pure clay. The cistern was filled with sand (beach sand) and the 'barrel' of a well was then inserted, functioning as a way to draw water that had first been filtered through the sand. The barrel was a real cistern, bell-shaped with an internal height of 1.75 m and with a diameter of 1.4 m, entirely made from reclaimed split 'sesquipedale' pieces of stone. The bricks were placed on a square marlstone with 2 m long sides. At the centre of the stone there was a groove, used to collect the water (through a bucket lowered from the top) and clean the well (Fig. 16).

The 'real' well was not found, or rather the 'pluteale' or wellhead that allowed the drawing of water without

I mattoni poggiano su una pietra, una marna, pseudo quadrata di circa 2 m di lato. Al centro la pietra conserva un incavo funzionale alla raccolta dell'acqua (tramite un secchio calato dall'alto) e alla pulizia del pozzo (Fig. 16).

Non si è rinvenuta la "vera" del pozzo, ovvero il pluteale che permetteva l'approvvigionamento di acqua senza che oggetti (o l'acqua salata delle alte maree) entrassero nell'invaso. Il pluteale doveva essere realizzato in mattoni o, forse, era ricavato da una pietra: le misure della canna permetterebbero l'allocatione di una vera da pozzo analoga a quei famosi pluteali di IX e X secolo, ricavati da pietre antiche (are, basi di monumenti etc.) e decorati con splendide sculture di età e di gusto carolingio/adriatico (POLACCO 1980, 12-24; POLACCO 1976; CALAON 2014b, 235-238). Non conosciamo come era realizzata la pavimentazione al di sopra della macchina del pozzo: siamo certi che uno strato di argilla sigillava le sabbie (stato riconoscibile in scavo per brevi tratti). L'argilla, poi, doveva essere coperta da pavimentazione o trattata in modo da permettere lo scorrimento dell'acqua piovana verso dei cassoni per il primo filtraggio dell'acqua. Di tali cassoni nello scavo si sono trovati i tagli di impostazione (e poi di spoglio) di almeno due strutture, di cui si conserva la parte basale del filtro, con laterizi frammentati e sabbie gialle pulite. Si tratta, dunque, di una "macchina da pozzo alla veneziana" (Figg. 17a, 17b), con una struttura del tutto simile ai pozzi ben documentati per l'età basso medievale e moderna (CIPRIANO, PETTENÒ 2011; BORTOLETTO 2011). Il pozzo di Torcello risulta essere uno degli esempi più antichi fino ad ora scavati. È una struttura piuttosto grande (si possono contare circa 350 m cubi di sabbia /filtro). Il pozzo era destinato alla raccolta e filtraggio di acqua piovana (o acqua portata via barca dai

njak. Obod je bil verjetno izdelan iz opeke ali morda iz kamna: velikosti cevi dopuščajo možnost postavitve zunanjega oboda vodnjaka, podobnega znanim vodnjakom iz 9. in 10. stoletja, ki so bili izdelani iz antične kamna (oltarji, baze spomenikov ipd.) in okrašeni s čudovitimi kipi karolinške/jadranske dobe in sloga (POLACCO 1980, 12-24; POLACCO 1976; CALAON 2014b, 235-238). Ne vemo, kako je bil izdelan pod nad mehanizmom vodnjaka: gotovo je, da je bila peščena površina zatesnjena s plastjo gline (peščeni sloj je bil viden med izkopavanji). Glina je bila nato verjetno prekrita s tlakom ali obdelana tako, da je omogočala pretok deževnice proti zabojem za prvo filtriranje vode. Med izkopavanji smo odkrili utore za postavitve (in nato odstranitev) najmanj dveh takih zabojev, od katerih je ohranjen spodnji del filtra, z odlomki opeke in čistim rumenim peskom.

Gre, torej, za "beneški mehanizem vodnjaka" (Sl. 17a, 17b), s konstrukcijo, podobno dobro dokumentiranim vodnjakom iz poznega srednjega veka in moderne dobe (CIPRIANO, PETTENÒ 2011; BORTOLETTO 2011). Vodnjak iz Torcella je eden najstarejših do sedaj odkritih primerkov. Gre za precej veliko konstrukcijo (obsega je lahko 350m³ peska/filter). Vodnjak je bil namenjen zbiranju in filtriranju deževnice (ali vode, ki so jo s plovili prepeljali iz nižinskih rek) za oskrbo določene številke družin s pitno vodo.

Glina, s katero je bil obložen vodnjak, je bila položena sočasno s postavitvijo prvih dvignjenih ploščadi, na katerih so bile zgrajene hiše, ki so gledale na vodnjak. Odločili smo se izkopati enega teh objektov v celoti. Tehnološki vidiki in oblika imajo podobne značilnosti kot hiše, ki jih sicer nismo arheološko raziskali, smo jih pa odkrili med izkopavanji. Prepoznali in topografsko umestili smo jih najmanj tri, celotni sistem vodnja-

impurities (or salt water from the high tides) entering the reservoir. The 'pluteale' would have been made of bricks or, maybe, it was carved from stone: the measurements of the barrel would allow the allocation of a wellhead similar to those famous 'pluteale' from the 9th and 10th century, carved from old stone (altars, bases of monuments, etc.) and decorated with beautiful sculptures of Carolingian/Adriatic style (POLACCO 1980, 12-24; POLACCO 1976; CALAON 2014b, 235-238). We know how the flooring above the shaft mechanism was made: we are certain that one layer of clay sealed the sands (recognisable in short sections during excavation). Then, the clay was covered with flooring or treated in a way to permit the flow of rainwater to the caissons for the first filtering of the water. During excavation, the impressions of where these caissons were set (and then removed) were found of at least two structures that preserved the basal part of the filter, with brick fragments and clean yellow sand.

This was a typical 'Venetian-style well mechanism' (Fig. 17a, 17b), with a structure very similar to the wells documented for the Late Middle Ages and Modern Age (CIPRIANO, PETTENÒ 2011; BORTOLETTO 2011). The well in Torcello seems to be one of the oldest excavated to date. It is a rather large structure (there are 350 m³ of sand/filter). The well was used to collect and filter rainwater (or water brought by boats from the rivers of the plain) and to supply drinking water to a certain number of families.

The clay that lined the well was laid at the same time as when the first elevation platforms were implanted on which the homes near the well stood. It was decided that these structures would be excavated in their entirety. The technical aspects and the shape also seem to be common features of the houses not subject to archaeological survey, but identified in the sections. At least three were recognised and topographically placed;

fiumi della pianura) per l'approvvigionamento di acqua potabile di un certo numero di famiglie.

L'argilla di foderatura viene stesa nello stesso momento in cui si impiantano le prime piattaforme di rialzo su cui si impostano le case che si affacciano al pozzo. Di queste strutture se ne è scavata una in maniera integrale. Gli aspetti tecnologici e la forma, però, sembrano essere caratteristiche comuni anche alle case non indagate in estensione, ma identificate nelle sezioni. Se ne sono riconosciute e collocate topograficamente almeno tre: l'impianto generale del sistema del pozzo, però, suggerisce che ce ne siano state almeno cinque/sei.

La pianta della casa è rettangolare (9 x 5 m), divisa in due vani da una parete centrale in pali lignei (ciascun vano di 4,5 x 5 m)(Fig. 20). Le stanze sono comunicanti attraverso un'apertura. Agli angoli erano collocati dei pali di grosse dimensioni (le buche di palo rinvenute indicano l'uso di pali con 30-40 cm di diametro): data la robustezza dei pali, si può ipotizzare la presenza di un primo piano. I pali, in numero di sei, erano posti agli angoli e nel punto mediano del lato lungo. Le pareti erano formate da una serie di pali piantati lungo il perimetro della struttura, come evidenziato sul lato orientale della casa. Si immagina che tali pareti venivano, poi, rifinite con incannucciati e intonaci, come attestano frammenti di intonaco ritrovati in scavo. La casa ha avuto più restauri: la risistemazione e il restauro strutturale dei pali angolari è stata fatta attraverso un processo di associazione di un secondo palo, inserito in fossa con l'inserzione di una pietra "poggia-palo" (Fig. 19).

Il pavimento era di legno, collocato sopra il riporto di argilla: sopra i depositi argillosi, infatti, non si trova una paleo-superficie, con i segni del calpestio, ma si trovano tracce di fori poco profondi, forse per il fissaggio del pavimento.

ka pa kaže na to, da jih je bilo najmanj pet ali šest. Tloris hiše je pravokoten (9 x 5 m) in z osrednjo steno iz lesenih kolov ločen na dva prostora (velikosti 4,5 x 5 m) (Sl. 18). Sobi sta med seboj povezani z odprtino. V vogalih so bili debelejši drogovi (stojke, ki so bile odkrite med izkopavanji, kažejo na uporabo drogov s premerom 30-40 cm): glede na robustnost drogov je mogoče sklepati na prisotnost še ene etaže. Šest drogov se je torej nahajalo v vogalih in na sredini daljših stranic. Zidovi so bili izdelani iz vrste drogov, postavljenih ob obodu zgradbe, kot je razvidno na vzhodni strani hiše. Predvidevamo, da so bili ti zidovi nato fino obloženi s trstiko ali ometani, kot dokazujejo odlomki ometa, ki so bili odkriti med izkopavanji.

Hiša je bila večkrat obnovljena: strukturno preureditev in obnovo kotnih drogov so izvedli tako, da so obstoječemu kolu dodali še enega, ki so ga v luknjo vstavili s pomočjo posebnega kamna, na katerem je stal novi drog (Sl. 19).

Pod je bil lesen in postavljen na glineno podlago: na glinenih plasteh namreč ni bilo paleopovršine s sledovi uporabe, temveč so bili odkriti sledovi ne preveč globokih lukenj, ki so bile morda namenjene za pritrditev poda. O človeški dejavnosti priča izrazito organski sloj, bogat z mikro delci oglja, lesa, favne in malakofavne: ta plast se je oblikovala pod deščenicim podom. Ognjišče je bilo postavljeno naravnost na glineni plasti: bilo je pravokotne oblike in izdelano iz vrste rabljenih zidakov (ki jih med izkopavanji te stavbe nismo našli), položenih na podlagi iz opečnatih odlomkov. Da je šlo za ognjišče, je precej očitno zaradi prisotnosti ožgane gline. Ognjišče je služilo tako za pripravo jedi kot za segrevanje gline (toplotno obstojnega materiala), kar je služilo kot izolacija pred mrazom in vlago. Na severni strani je hiša gledala na kanal, kar je omogočalo

however, the general installation of the well system suggests that there were at least five or six.

The plan of the house is rectangular (9 x 5 m), divided into two rooms by a central wall of wooden poles (each room 4,5 x 5 m) (Fig. 18). The rooms are connected through an opening. Large poles were placed in the corners (the pole holes found indicated the use of poles with a diameter of 30-40 cm): the robustness of the poles suggests the presence of an upper floor. Six poles were placed in the corners and in the middle of the long sides. The walls were formed from a series of poles planted along the perimeter of the structure, as shown on the western side of the house. It is thought that these walls were then finished with trellising and plaster, as attested by fragments of plaster found in the houses during excavation.

The house underwent several restoration phases: the rearrangements and structural restoration of the corner poles was performed by joining a second pole, inserted in pit with the insertion of a 'pole-rest' stone (Fig. 19). The floor placed onto the clay filling was wooden: no trace of paleo-surface was noted above the clay deposits, but there were traces of shallow holes, perhaps for fixing the flooring. A mostly organic layer, full of micro fragments of carbon, wood, fauna and malacofauna was formed below the flooring planks. The hearth was placed directly on the clay floor: it was rectangular and composed of a series of re-used bricks (not found during the excavation of this dwelling) resting on brick fragments. Evidence that it is a hearth is clear by the presence of clay 'concotto' material.

The hearth was used for cooking and for heating clay (refractory material), with the function of isolating from cold and damp. The house, on the northern side, overlooked the canal, allowing access to the inside directly from a boat moored on the external bank. It is thought that the house – with two floors – was used

Dell'attività antropica rimane uno strato marcatamente organico, ricco di micro frammenti di carbone, legno, fauna e malacofauna: tale strato si forma al di sotto dell'assito di calpestio. Il focolare era collocato direttamente sul piano d'argilla: aveva una forma rettangolare ed era composto da una serie di mattoni di riuso (non trovati in scavo per questa abitazione) poggiati su un vespaio di frammenti di laterizi.

Che si tratti del focolare, è piuttosto evidente dalla presenza di argille concottate. Il focolare serviva sia per la cottura dei cibi, sia per il riscaldamento delle argille (materiale refrattario), e dunque con una funzione di isolamento dal freddo e dall'umidità.

La casa, sul lato settentrionale, si affacciava sul canale, permettendo l'accesso agli interni direttamente da una imbarcazione ormeggiata sulla riva esterna.

Si ipotizza che l'edificio - di due piani - fosse utilizzato come area di servizio (ricovero attrezzi di lavoro, attrezzi nautici etc.) e cucina al piano terra, mentre gli spazi domestici erano al primo piano, al riparo dall'umidità.

La disposizione delle case corrisponde ad un sistema organizzato e ben definito, con divisioni di proprietà segnate da dei piccoli canalini di scolo che corrono intorno alle case, e pietre di riuso infisse verticalmente nel terreno, come dei cippi.

Le aree esterne sono state usate come cortili: abbondanti sono i resti di pasto.

2.3.3.6 Periodo VI

Le case vengono gradatamente abbandonate e, poi, spogliate nel corso del periodo VI. Segue poi una fase di inutilizzo dell'area: questo almeno è quello che testimonierebbero una serie di sedimenti poco compatti, scuri, a matrice limosa e poco caratterizzati sul piano della cultura materiale, rinvenuti nel periodo VI. Il pozzo,

vstopping vanjo neposredno s plovila, ki je bilo privezано na zunanjem bregu. Domnevamo, da so bili v prvi etaži dvonadstropne zgradbe servisni prostori (shramba za delovno orodje, navtično opremo ipd.) in kuhinja, medtem ko so bili stanovanjski prostori v prvem nadstropju, kjer so bili zaščiteni pred vlago.

Razporeditev hiš ustreza dobro organiziranemu in natančno določenemu sistemu, z razdelitvijo in označitvijo posesti z manjšimi odtočnimi kanali okrog hiš in rabljenimi kamni, ki so bili pokončno zapičeni v zemljo kot mejniki. Zunanje površine so služile kot dvorišče: številni so ostanki jedi.

2.3.3.6 Obdobje VI

Hiše so bile postopoma opuščene, nato pa porušene. Sledi torej faza opuščanja: taka so vsaj pričevanja vrste manjših nekompaktnih temnih meljastih sedimentov, ki so vsebovali le manjše število artefaktov iz obdobja VI. Vodnjak je bil v uporabi verjetno še kar nekaj časa, vsaj do konca 12. in začetka 13. stoletja (SE 1069c).

2.3.3.7 Obdobje V

Obdobju V se pripisuje vrsta, verjetno stanovanjskih, zgradb, ki so bile izdelane v popolnoma drugačni gradbeni tehniki: bile so zidane. Od teh zgradb so se na žalost ohranili le deli temeljev, in sicer v obliki prostornih jam, zapoljenih z odlomki opeke. Zdi se, da topografija in razporeditev teh jam v grobem posnemata enako razdelitev kot prejšnja območja, kar torej kaže na težnjo po ohranjanju posesti. Vse načrte glede uporabe teh zgradb so v celoti spremenile kmetijske dejavnosti v naslednjem obdobju. V pričakovanju zaključka študije o zbranih arheoloških najdbah je mogoče povedati le to, da jih lahko kronološko uvrstimo nekje med 13. in 14. stoletje (Sl. 20)

as a service area (overhauling work tools, nautical equipment etc.) and cooking on the ground floor, while the domestic spaces were on the first floor, providing shelter from the damp.

The position of the houses corresponds with an organised and well-defined system, with divisions of property marked by small drainage channels that run around the houses, and re-used stones fixed vertically in the ground as boundary markers. The external areas were used as courtyards: food remains were abundant.

2.3.3.6 Period 6

A phase of abandonment then followed, as suggested by a series of small, loose, dark silty sediments, poorly characterised in terms of material culture, found in period VI. The well probably continued to be used until some point between the end of the 7th century and the beginning of the 8th century (US 1069c).

2.3.3.7 Period 5

A series of houses can be ascribed to period V that were probably residential, made using a completely different construction technique, i.e. masonry. Unfortunately, only the lower parts of the foundations of these buildings are preserved, made with accumulations of bricks, laid inside a large pit. The topography and distribution of these pits seem to approximate the same division as of the previous areas, therefore with an indication of preserving the memory of the property areas. All the levels of use of these buildings were cut by agricultural activities in the ensuing period. Pending completion of typological analysis and dating by association, the chronology of these buildings should be placed between 13th and 14th century (Fig. 20).

probabilmente, per un certo periodo continua ad essere utilizzato: il suo ultimo impiego è datato tra la fine del XII-inizio XIII secolo (US 1069c).

2.3.3.7 Periodo V

Al periodo V sono ascrivibili una serie di edifici, probabilmente abitativi, realizzati con una tecnica costruttiva completamente diversa, ovvero in muratura. Di questi edifici, purtroppo, si conservano solo le parti più basse delle fondazioni, realizzate con pezzame di laterizi, stesso all'interno di ampie fosse di fondazione. La topografia e la distribuzione di queste fosse sembrano ricalcare - grossomodo - la stessa suddivisione delle aree precedenti, con un indice, dunque, di conservazione della memoria delle aree di proprietà. Tutti i piani d'uso di tali edifici sono stati completamente tagliati dalle attività agricole nel periodo successivo. In attesa di un completamento dello studio delle associazioni dei materiali archeologici raccolti, si può anticipare che la cronologia di tale edifici deve essere collocata tra XIII e XIV secolo (Fig. 20).

2.3.3.8 Periodo IV

Nel XV secolo l'isolotto è trasformato in frutteto/vigneto. Dopo una sistematica spoliatura, si è attestata nello scavo una attività di taglio (spianamento) funzionale alla realizzazione di un'ampia area agricola complanare. Buche ordinate, su file e di medie dimensioni, associate a buche più ampie, indicano l'ipotesi della presenza di vigne, in associazione ad altre piante da frutto (Fig. 21). Il campo è in uso fino al XVII-XVIII secolo: è stato possibile documentare importanti riporti di terreno organico volti a rialzare, nel tempo, i piani di coltivazione. Caratteristiche di tali depositi, sono: la grandissima frammentarietà dei reperti, (come risultato delle ripetute arature e vangature, con lato medio dei frammenti

2.3.3.8 Obdobje IV

V 15. stoletju je bil otoček spremenjen v sadovnjak oz. vinograd. izkopavanja so pokazala, da je bilo po sistematičnem rušenju teren izravnán, da so bile lahko oblikovane prostrane, ravne kmetijske površine. Srednje velike stojke v vrstah, v povezavi z malo večjimi luknjami, kažejo tako na prisotnost vinograda, kot tudi drugega sadnega drevja (Sl. 21).

Polje je bilo v uporabi med 17. in 18. stoletjem: dokumentirani so bili mogoče pomembne nanose organske prsti, s katerimi so želeli sčasoma dvigniti obdelovalne površine. Značilnosti teh depozitov so: izredna razdrobljenost najdb (kot rezultat ponavljajočih se oranž in prekopavanj, s povprečno stranico odlomkov približno 1,5-2 cm); obilica odlomkov živalskih kosti (gnojenje); visok delež organskih ostankov v prsti (večkrat prezračena prst); odsotnost gradbenega materiala (zidaki in odlomki kamenja, ki so bili sčasoma namenoma odstranjeni iz tega območja).

2.3.3.9 Obdobja III, II in I

V 19. in 20. stoletju so vinograde zamenjali vrtovi precej enakomernih velikosti (obdobje III) (Sl. 22). Parcele so potekale usločeno v obliki hrbtov in so bile izsuševane s precej dodelanim sistemom notranjih kanalov, ki so omogočali hitro izločanje visoke (morske) vode. Taka razporeditev vrtov je na nedavno posnetih zračnih fotografijah razvidna po skoraj celotnem otoku (80 % kmetijskih površin). Obdelana zemlja je večinoma nasuta; verjetno prihaja iz obalnih predelov kopnega. Obdobje II se nanaša na preoblikovanje območja v park. Kanali za kmetijske namene iz prejšnjega obdobja so bili zasuti z odpadki, ki so nastajali v manjših obrtnih delavnicah (ki so bile tedaj že vezane na turizem) na območju Torcella (morda tudi Burana), kakršni sta

2.3.3.8 Period 4

In the 15th century, the islet was transformed into fruit orchards/vineyards. After a systematic removal operation, grading is attested to from the excavation, necessary to create a large coplanar agricultural area. Ordered holes were noted in rows and of average size, combined with larger holes indicate the presence of vineyards, as well as other fruit trees (Fig. 21).

The field was used between the 17th and 18th century: it was possible to document significant fill layers of organic soil used to elevate, over time, the cultivation levels. Features of this deposit are: a high degree of artefact fragmentation (a result of repeated ploughing and spadework, with the average size of the fragment equal to ~1.5-2 cm); the abundance of animal bone fragments (manuring activities); the high organic residue of the soil (soil aerated several times) and the absence of finds linked to construction phases (bricks and fragments of reclaimed stone).

2.3.3.9 Periods III, II and I

In the 19th and 20th centuries the vineyards were replaced with regular vegetable gardens (period 3, Fig. 22). The plots were bell-shaped, and kept dry by an elaborate system of internal ducts to rapidly evacuate high water. These vegetable gardens were distributed almost over the entire island (80% of agricultural areas), as can be seen in recent aerial photographs. The soil used for cultivations was probably brought in from coastal areas of the mainland.

Period II is relative to the transformation of the area into gardens. The agricultural channels of the previous

di circa 1,5-2 cm); l'abbondanza di frammenti relativi a ossa animali (attività di concimazione); l'alto residuo organico del terreno (terreno più volte areato); l'assenza di reperti legati alle fasi costruttive (mattoni e frammenti di pietre volutamente bonificati con il tempo dal sito).

2.3.3.9 Periodi III, II e I

Nei secoli XIX e XX al vigneto si sono sostituiti degli orti, piuttosto regolari (periodo III, Fig. 22). Gli appezzamenti erano sagomati a schiena d'asino, tenuti asciutti da un sistema piuttosto elaborato di canalizzazioni interne, funzionali ad evacuare velocemente le acque alte (salate). La distribuzione di tali orti si può vedere su quasi tutta l'isola (80% delle aree agricole) nelle recenti foto aeree. Il terreno utilizzato per i coltivi risulta essere in gran parte di riporto: è possibile che provenga da aree litoranee di terraferma.

Il periodo II è relativo alla trasformazione dell'area in giardino. I canalini agricoli del periodo precedente vengono riempiti di rifiuti che tradiscono piccole attività artigianali (ormai legate al turismo) effettuate nell'area di Torcello (forse anche Burano), quali la produzione di oggetti in vetro al lume (del tipo souvenir) e di attività di "impiraresse" (infilatrici di perle), dato l'altissimo numero di perline rinvenuto.

D.C.; C. S.

izdelava predmetov iz pihanega stekla (spominkov) in nizanje biserov (tako imenovane *impiraresse*), glede na izredno veliko število najdenih biserov.

D.C.; C. S

period were filled with waste indicative of small-scale artisanal activities (now linked to tourism) carried out in the Torcello area (perhaps also Burano), such as the production of lumen glass objects (souvenirs) and the activity of the 'impiraresse' who threaded beads, given the very high number of beads found.

D.C.; C. S.



Fig. 12 - Area 1000, riempimento in anforacei e laterizi del *waterfront* del periodo 9, fase 2 (D. Calaon)



Fig. 13 - Area 1000, allineamento della nuova linea di riva, periodo 9, fase 1 (D. Calaon)

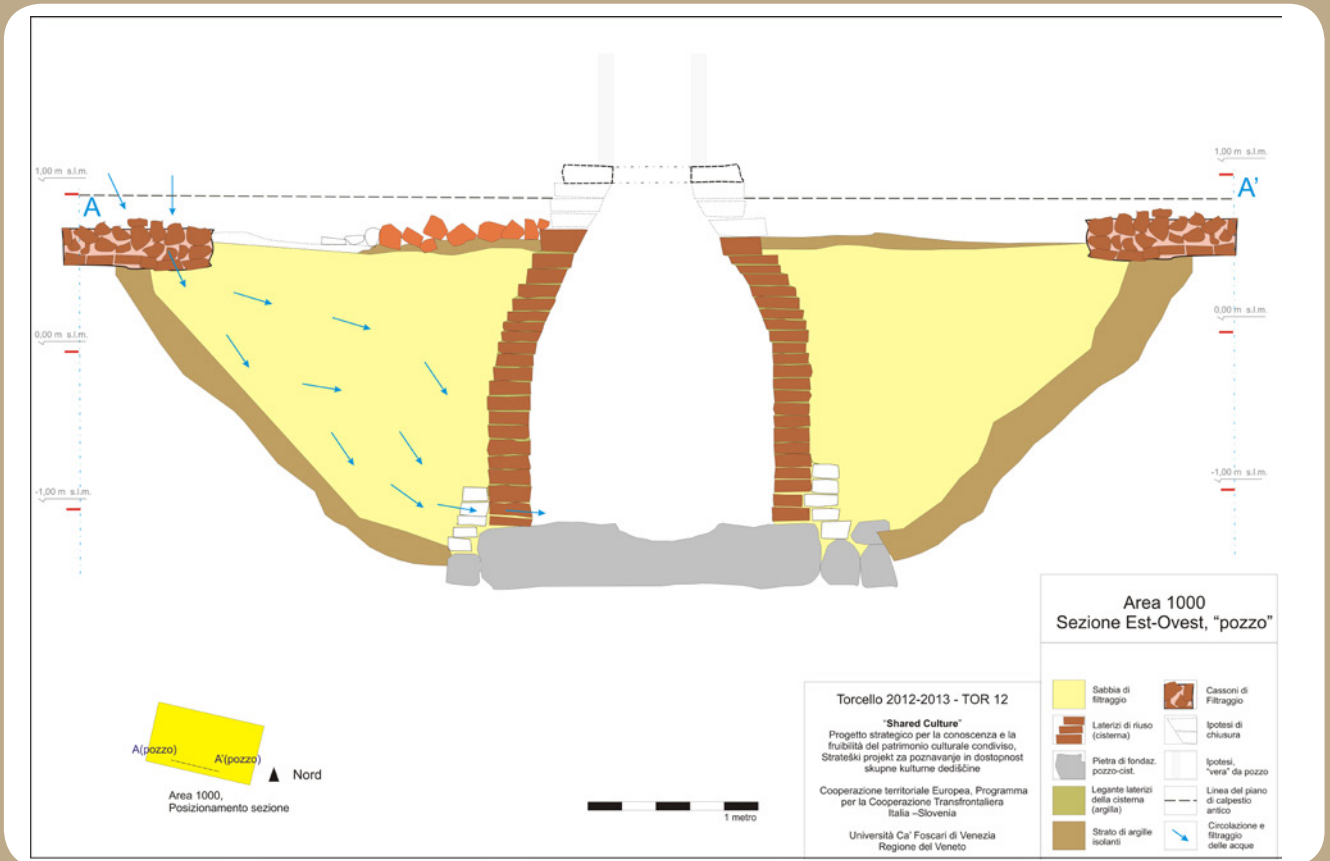


Fig. 16 - Area 1000, sezione del pozzo - cisterna "alla Veneziana" (D. Calao)



Fig. 17 a - Area 1000, pozzo "alla Veneziana", la canna dall'esterno (D. Calao)



Fig. 17 b - Area 1000, pozzo “alla Veneziana”, la canna all’interno (D. Calaon)



Fig. 18 - Area 1000, i resti in negativo del vano meridionale dell’abitazione in legno, periodo VII (D. Calaon)



Fig. 19 - Area 1000, il sistema delle doppie buche di palo dell'abitazione del periodo VII (D. Calzon)



Fig. 20 - Area 1000, tracce di fondazione degli edifici del periodo V (D. Calaon)



Fig. 21 - Area 1000, tracce delle fosse di un probabile vigneto (D. Calaon)



Fig. 22 - Area 1000, orti a baule (XIX-XX secolo) (D. Calzon)

2.3.4 L'Area 6000: abitazioni altomedievali

Il saggio denominato area 6000 ricade all'interno del mappale catastale numero 187 e corrisponde all'attuale giardino delle ex scuole elementari di Torcello. Si tratta di un piccolo fazzoletto di terra, posto antistante all'edificio scolastico, costruito negli anni 30 del secolo scorso. Il saggio di scavo, interamente eseguito a mano, ha avuto una profondità massima di 2,2 m, su una superficie di 4 x 3 m. In totale si sono scavati 28 metri cubi di terreno (Fig. 23,24).

Sono stati individuati cinque distinti periodi che coprono un arco temporale che va dall'alto medioevo all'epoca attuale. I tagli di bonifica e di sistemazione legati al grande cantiere per la costruzione della scuola, però, hanno completamente eliminato tutte le fasi di età moderna e del pieno medioevo.

2.3.4.1 Periodo V

Il periodo V, la fase più antica documentata nello scavo, non corrisponde alla fine della stratigrafia, poiché a causa della cattiva tenuta delle sezioni di scavo non è stato possibile un ulteriore approfondimento, mancando le necessarie condizioni di sicurezza. È possibile, comunque, per analogia delle profondità delle stratificazioni, immaginare un'occupazione che non sia molto antecedente alle associazioni di materiali rinvenute nell'area 1000.

Il periodo V è caratterizzato da una serie di riporti, in parte argillosi in parte sabbiosi, con uno scheletro che denuncia un massiccio utilizzo di elementi di riuso, tra cui frammenti di lastre marmoree bianche da rivestimento parietale o pavimentale.

2.3.4.2 Periodo IV

Il periodo IV, il più rappresentativo archeologicamente,

2.3.4 Območje 6000: zgodnjesrednjeveški stanovanjski objekti

Območje 6000 je del katastrske parcele 187 in ustreza današnjemu parku nekdanje osnovne šole v Torcellu. Gre za majhen košček zemlje pred šolsko zgradbo, ki je bila zgrajena v 30. letih prejšnjega stoletja. Izkopavanja, ki so v celoti potekala ročno, so segla do globine največ 2,2 metra, na površini 4 x 3 m. V celoti je bilo prekopanih 28m³ zemlje (Sl. 23,24).

Ugotovljenih je bilo pet različnih obdobij, ki segajo od zgodnjega srednjega veka do moderne dobe. V melioracijah in ureditvah, vezanih na veliko gradbišče za izgradnjo šole, so bile v celoti izbrisane vse faze moderne dobe in srednjega veka.

2.3.4.1 Obdobje V

Obdobje V, najstarejša dokumentirana faza izkopavanj, ne ustreza koncu stratigrafskih zaporedij, saj zaradi nekompaktnosti izkopanih odsekov in nezmožnosti zagotovitve varnih razmer, dodatno poglobljanje ni bilo mogoče. Kljub temu je glede na podobnost debeline posameznih plasti mogoče sklepati na poselitev, ki naj ne bi segala veliko pred obdobje najdb, odkritih na območju 1000.

Za obdobje V je značilna vrsta nanosov, deloma gline-nih deloma peščenih, s skeletom, ki razkriva masovno uporabo že rabljenega materiala, med katerimi odlomkov belih marmornih plošč za oblaganje zidnih ali talnih površin.

2.3.4.2 Obdobje IV

Obdobje IV, arheološko najbolj reprezentativno obdobje, je bilo razdeljeno na štiri poselitvene faze, ki jih je mogoče umestiti med 8.-9. in 10.-11. stoletje.

Ob izkopavanjih je bila odkrita stanovanjska zgradba,

2.3.4 Area 6000: Early Medieval Dwellings

The excavation area 6000 falls within the cadastral map section number 187 and corresponds to the current garden of the former elementary school of Torcello. It is a small plot of land, located in front of the school building, built in the Thirties of the previous century. The area, entirely excavated by hand, had a maximum depth of 2.2 m, over a surface area of 4 x 3 m. In total 28 cubic metres of soil were excavated (Fig. 23,24).

Five distinct periods were identified, covering a period ranging from the Early Middle Ages to the present day. Reclamation activity and logistics for constructing the school have completely eliminated all phases of the Modern Age and the High Middle Ages.

2.3.4.1 Period 5

Period V, the oldest phase documented in the excavation, does not correspond to natural layers as it was not possible to excavate beyond this level, on the grounds of safety. However, it is possible, through similar deep phases, to imagine an occupation not much earlier than the associations of materials found in area 1000.

Period V is characterised by a series of fill material layers, partly clayey and partly sandy, with a skeleton that denounces the massive presence of re-used elements, including fragments of white marble slabs used for cladding or flooring.

2.3.4.2 Period 4

Period 4, the most archaeologically representative, was divided into four phases, all indicative of residential

è stato suddiviso in quattro fasi, tutte relative all'utilizzo dell'area come zona abitativa, con una cronologia collocabile tra VIII-IX secolo e X-XI secolo.

La trincea di scavo ha intercettato un edificio abitato con più rifacimenti nel corso dall'alto medioevo. Il primo coincide con un riporto di argilla piuttosto compatta, con caratteristiche del tutto simili a quelle che si sono studiate negli edifici abitativi di area 1000. La forma e l'ampiezza esigua dello scavo non hanno permesso di mettere in luce l'andamento dei perimetrali, che comunque erano in legno. Si può solo ipotizzare che la casa avesse una pianta rettangolare, ma non si può capire se era divisa in due ambienti.

Le diverse fasi sono caratterizzate dalla sequenza di piani d'argilla intervallati da strati antropici caratteristicamente neri, distinti da un'ampia presenza di carboni, micro resti di fauna, semi e malacofauna. Tali strati scuri hanno, infine, spessori differenziati, da pochi millimetri a qualche centimetro. Si tratta di un tipo di sequenza tipico nelle stratigrafie torcellane: già documentato presso la cosiddetta IV navata (DE MIN 2000b), nell'area 5000 e nell'area 1000. Si ipotizza che tali strati si siano formati non tanto con la creazione di un paleosuolo, ma si siano depositati appena al di sotto di un piano di calpestio in legno, un assito posizionato sopra i riporti di argilla. Gli strati neri più spessi, vista la quantità di materiali combustibili che contengono, sono forse il risultato di incendi. Quelli più sottili corrispondono a semplici risistemazioni dei vani, realizzate stendendo un nuovo piano rialzato di argilla (Fig. 25).

Elementi che caratterizzano fortemente queste fasi sono i distinti focolari rinvenuti, ognuno associato a diversi riporti di argilla e diversi strati antropici. I piani di fuoco, posti a terra, sono posizionati in modo differente nelle diverse fasi intercettate, forse in relazione alla

ki je bila tekom zgodnjega srednjega veka večkrat prenovljena. Prva obnova se ujema s precej kompaktnim glinenim nanosom, s povsem enakimi značilnostmi kot jih imajo tisti, ki so bili raziskani v stanovanjskih zgradbah z območja 1000. Oblika in majhna velikost jarka nista dopuščali, da bi razkrili potek zunanjih sten, ki so bile vsekakor izdelane iz lesa. Lahko le ugibamo, da je hiša imela pravokotni tloris, ni pa mogoče vedeti, ali je bila razdeljena na dva prostora.

Različne faze označuje zaporedje glinenih plasti z vmesnimi antropogenimi sloji, ki so značilno črni, ločeni z obširno plastjo oglja, mikro ostankov favne, semen in malakofavne. Ti temni sloji so različno debeli, od nekaj milimetrov do nekaj centimetrov. Gre za zaporedje, ki je v stratigrafijah Torcella značilna: že dokumentirano v tako imenovani IV ladji (DE MIN 2000b), na območju 5000 in območju 1000. Domnevno so te plasti nastale ne toliko z nastankom paleopovršine, temveč tik pod lesenim podom, ki je bil postavljen na glinenih nanosih. Debelejše črne plasti so, glede na količino zoglenelih snovi, ki jih vsebujejo, morda posledica požara. Tanjše plasti ustrezajo preprostim preureditvam prostorov, ki so jih izvedli s položitvijo nove dvignjene površine iz gline (Sl. 25).

Elementi, ki močno označujejo te faze, so ognjišča, od katerih se vsako navezuje na različne glinene nanose in antropogene sloje. Kurišča, ki so se nahajala na tleh, so bila v posameznih fazah postavljena na različne načine, morda v zvezi s spremembo sistema stavbnih odprtín (vhodna vrata in odprtine za izločanje dimnih plinov). Najstarejše odkrito ognjišče je izdelano iz velike plošče iz apnenca, že rabljene, ki so jo nekoč izklesali večji rokodelci (stranica 50 cm, debelina 2 cm). Nad ploščo so ležale plasti kompaktnega pepela, oglja in mikro ostankov jedi. Ognjišča sledečih faz se razlikujejo po postavi-

use, and placed between the 8th-9th century and the 10th to 11th century.

The excavation trench intercepted a residential building that had undergone several renovations during the Early Middle Ages. The first coincided with a compact clay fill layer, with similar characteristics to those studied in the residential buildings in area 1000. The shape and small size of the excavation prevented the exposure of the perimeter, which were made of wood. It can only be assumed that the house was rectangular, but it is not possible to interpret whether it was divided into two rooms.

The various phases are characterised by the sequence of clay levels interspersed by black anthropic layers, characterised by carbon, and fragmentary remains of fauna, seeds and malacofauna. These dark layers were of varying thickness, from a few millimetres to a couple of centimetres. This sequence is typical for Torcello and has been documented near the 'fourth nave' (DE MIN 2000b) in area 5000 and area 1000. It is thought that these layers were formed not with the creation of a paleo-soil, but under a wooden pedestrian walkway, positioned about the clay fill. The thicker black layers, given the quantity of burnt material that they contain, are perhaps the result of fires. The thinner layers simply correspond to the repositioning of the rooms, made by laying a new higher level of clay (Fig. 25).

The elements that distinctly characterise these phases are the hearths, each associated with various fill layers of clay anthropic layers. The fire levels, placed on the ground, are positioned irregularly throughout the various phases intercepted, perhaps in relation to the re-definition of the access system (entrance and access doors for evacuating the smoke). The oldest hearth was formed from a large, re-used limestone slab, cut in a workshop with good technical knowledge (50 cm long sides, 2 cm thick). Levels of compact ash, carbon and

ri-definizione del sistema delle aperture (porte d'accesso e aperture per l'evacuazione dei fumi). Il focolare più antico rinvenuto è formato da una grande lastra in pietra calcarea, di riuso, tagliata a suo tempo in un'officina con buone conoscenze tecniche (lato di 50 cm, spessore regolare di 2 cm). Sopra la lastra si sono scavati livelli di cenere compattate, carboni e micro resti di pasto. I focolari delle fasi successive, sono distinguibili per la sistemazione di sesquipedali spaccati (di riuso) che vanno a formare un'area rettangolare con misure di poco superiori al mezzo metro quadrato di superficie. I fuochi sono stati accesi in maniera continuativa, come attestano le argille concotte che legavano gli stessi mattoni.

Tecnologicamente tali abitazioni sembrano simili alle tecniche impiegate nella casa scavata nell'area 1000. Il continuo rifacimento, mantenendo l'andamento dei perimetri e la distribuzione dei vani interni, indica una percezione di continuità della proprietà dell'area. I continui restauri sono indice di un tipo di abitato piuttosto denso, ad alta concentrazione.

2.3.4.3 Periodo III

Il periodo III documenta la ricostruzione della casa nelle stesse forme e con lo stesso orientamento, ma in laterizi.

Si è potuto indagare una larga fossa di fondazione (45 cm) riempita di frammenti di laterizi di età romana, corrispondente alla fondazione perimetrale meridionale. L'entrata all'edificio avveniva dal lato settentrionale, dove sono state trovate le soglie (pietre calcaree e sedimentarie di riuso), con almeno 3 fasi di risistemazione, purtroppo poco chiare a causa del profondo taglio avvenuto nel periodo successivo. L'ultima di queste fasi, però, ha visto un ingrandimento dell'edificio verso est, con la costruzione di un perimetrale che corrisponde

tivi (rabljenih) zidakov večjega formata tako, da so tvorili pravokotni predel, katerega mere so malce presegele kvadratni meter površine. Ogenj je gorel neprestano, o čemer priča žgana glina, ki je vezala zidake.

Tehnološko gledano so bile te stanovanjske zgradbe zgrajene podobno kot hiša, ki je bila odkrita v območju 1000. Stalne obnove, z ohranitvijo poteka zunanjih zidov in razporeditvijo notranjih prostorov, kažejo na spoštovanje osebne lastnine. Poleg tega, je to jasan pokazatelj na precej gosto poseljeno območje.

2.3.4.3 Obdobje III

V obdobju III je dokumentirana prezidava hiše enake oblike in usmeritve, vendar iz opeke.

Odkrita je bila obsežna temeljna jama (45 cm), zapolnjena z odlomki opeke iz rimske dobe, ki je ustrezala južnemu zunanjemu zidu. Vhod v zgradbo je bil na severni strani, kjer so bili odkriti pragovi (rabljeni kamni apnenca in sedimentnega kamna), z najmanj 3 fazami preureditve, ki so zaradi korenitega posega v naslednjem obdobju žal nejasne. V zadnji teh faz je bila zgradba razširjena proti vzhodu, z izgradnjo zunanjega zidu, ki ustreza liniji današnje šolske ograje. V današnji zid je namreč vgrajen 4 m dolg in 50-60 cm visok ostanek antičnega zidu, izdelanega iz sekundarno uporabljenega materiala, ki je še vedno prekrit s sledovi ometa (Sl. 26). Kronologija te faze se umešča med 13. in 15. stoletje.

2.3.4.4 Obdobji II in I

Obdobje II ustreza ruševini SE 6011, ki je bila posledica melioracij območja med pripravo gradbišča za izgradnjo šole. V prejšnjem stoletju je bil zaradi odvajanja stoječe vode z območja izkopan širok jarek, s čimer je bil odstranjen sloj vodoneprepustne gline, ki je bil nadomeščen z depozitom gradbenega materiala, debeline od 70

micro remains of food were excavated from above the slab. The hearths of the later phases can be distinguished for the presence of split 'sesquipedale' pieces of stone that form a rectangular area slightly more than half a metre squared. The fires were lit continuously, as attested by the clay material that bound the bricks being 'concolato'.

The technology used for these dwellings seems similar to that used in the house excavated in area 1000. The continuous restoration, maintenance of the perimeters and the distribution of the internal rooms, indicates a perception of ownership of the continuous area. Furthermore, there is a clear indication of highly concentrated, dense habitation.

2.3.4.3 Period 3

Period III documents the reconstruction of similar dwelling and with the same orientations, but in brick. A large foundation pit (45 cm) was surveyed and found to be filled with fragments of brick from the Roman Period, corresponding to the southern perimeter. The entrance to the building was on the northern side, where the thresholds were recovered (limestone and re-used sedimentary stone), with at least three repositioning phases. Unfortunately, it was not very clear due to the deep cut made in successive periods. The last of these phases witnessed the expansion of the building towards the east, with the construction of a perimeter that corresponds to the current fencing line of the school. In fact, today there is a 4 m long and 50-60 cm high fragment incorporated into the wall, which belonged to an ancient wall made from re-used materials, still covered with traces of plaster (Fig. 26).

alla linea dell'attuale recinzione della scuola. Inglobato, infatti, nel muro odierno esiste un moncone di una muratura antica (conservato per 4 m di lunghezza e 50-60 cm in altezza) realizzata con materiali di riuso, ancora coperta da tracce di intonaco (Fig. 26).

La cronologia di tale fase si colloca tra XIII e XV secolo.

2.3.4.4 Periodi II e I

Il periodo II corrisponde all'attività di taglio US 6011, effettuata per la bonifica dell'area in relazione al cantiere edilizio della scuola. Nel secolo scorso, per liberare l'area dalle acque stagnanti, si è fatto un ampio scavo, eliminando una serie di argille impermeabili, sostituendole con un riporto fatto esclusivamente di macerie di spessore tra i 70 e gli 80 cm. Le macerie impiegate appartengono in massima parte alle ultime fasi edilizie delle case precedenti, e contengono molti materiali ceramici (alto-medievali, medievali e moderni). Il riporto è stato, poi, coperto da uno strato di terreno organico, forse portato dalla terraferma. Il sistema, così, garantisce un innalzamento dei piani di calpestio e permette alle acque "alte" di defluire il più velocemente possibile verso il basso.

Il periodo I, infine, corrisponde alle fasi di cantiere legate allo scavo archeologico.

D.C., C.S.

2.3.5 L'Area 7000: un edificio di età moderna

L'area 7000 rappresenta l'ultimo saggio aperto, in ordine di tempo, durante la campagna di scavo. Il sondaggio è collocato in un'area mai indagata prima.

Le dimensioni della trincea di scavo sono di 3 x 4 m, con una profondità massima raggiunta di -0,95 m dal piano di campagna, ovvero fino a +0,21 m slmm, per un totale di 11,5 m cubi indagati. Il saggio si colloca in uno spazio

do 80 cm. Ruševina spada večinoma v zadnje faze gradnje prejšnjih hiš in vsebuje številne fragmente keramičnega materiale (iz zgodnesrednjeveške, srednjeveške in moderne dobe). Plast je bila nato prekrita s plastjo organske prsti, ki je bila morda prinesena s celine. Tako izdelan sistem zagotavlja dvig talne površine in omogoča "visoki" vodi čim hitrejšo odtekanje.

In nenazadnje, obdobje I ustreza fazam gradnje, ki so vezane na arheološka izkopavanja.

D.C.; C.S.

2.3.5 Območje 7000: zgradba iz moderne dobe

Območje 7000 predstavlja zadnje izkopavano območje, ki se pravtako nahaja na arheološko še ne raziskanem območju.

Testni jarek velikosti 3 m x 4 m, je največjo globino dosegel pri -0,95 m od površja, oziroma pri +0,21 m nadmorske višine, raziskanih pa je bilo v celoti 11,5m³ zemlje. Testni izkop se nahaja na lokaciji med območjema 1000 in 5000, v liniji z njima. Kar zadeva strategijo izkopa, je bilo to območje podrobneje raziskano le kar zadeva faze moderne dobe: razlog za to je monumentalnost odkrite zgradbe. Območje izkopa bi bilo treba namreč dodatno povečati, če bi želeli ugotoviti njeno uporabo in funkcije, kar pa ne bi bilo več skladno s časom in sredstvi, ki so bila na voljo.

Osnovni namen tega dodatnega testnega izkopa je bil raziskati del prostora med območjema izkopavanj 1000 in 5000, ki sta razkrila zelo različen namen.

Rezultati so, namreč, prispevali k obogatitvi različnih možnosti poselitve polotoka, na katerem se nahaja Torcello, s še ne poznano tehniko gradnje, ki v drugih testnih izkopih do sedaj še ni bila odkrita.

Arheološka sekvenca je bila razdeljena na pet ločenih

The chronology of this phase is placed between the 13th and 15th century.

2.3.4.4 Periods II and I

Period II corresponds to the incision activity of US 6011, carried out for the reclamation of the area in relation to the construction site of the school. In the last century, in order to free the area from stagnated waters, a large excavation was made, eliminating a series of impermeable clays, replacing them with a fill layer made solely of rubble between 70 and 80 cm thick. The rubble derived from the last construction phase of the previous dwellings, and contained many ceramic materials (early medieval, medieval and modern). The fill material was then covered by a layer of organic soil, perhaps brought from the mainland. The system thus ensured elevation of the walking levels and allowed 'high' water to flow downwards as quickly as possible.

Finally, period I corresponds to the construction phases related to the archaeological excavation.

D.C., C.S.

2.3.5 Area 7000: a Modern Age building

Area 7000 was the last excavation opened, also in chronological order, during the ground excavation. This excavation is connected with an area that has not been previously excavated.

The size of the excavation trench was 3 m x 4 m, with a maximum depth reached of -0.95 m from ground level, or rather +0.21 m above average sea level, for a total of 11,5 m³ surveyed. The test area was located in

compreso tra le aree 1000 e 5000, ed in linea con esse. Per quanto riguarda la strategia di scavo, l'area è stata oggetto di un approfondimento solo per le fasi di età moderna: ciò a causa della monumentalità dell'edificio ritrovato. Si sarebbe, infatti, reso necessario un ulteriore ingrandimento dell'area di scavo per comprenderne usi e funzioni, attività non più compatibile con i tempi e le risorse a disposizione al momento dell'intervento.

Lo scopo principale dell'apertura di questo ulteriore saggio è stato quello di indagare una parte dello spazio compreso tra le aree di scavo 1000 e 5000, che hanno restituito spazi funzionali molto diversi tra loro.

I risultati, infatti, hanno contribuito ad arricchire la gamma delle possibilità di occupazione dell'arcipelago torceliano, con una tipologia costruttiva poco nota che non aveva ancora trovato riscontri negli altri saggi di scavo.

La sequenza archeologica è stata suddivisa in cinque distinti periodi, che coprono un arco temporale che va dal XVI-XVII secolo fino all'epoca attuale.

2.3.5.1 Periodo V

Al periodo V si ascrivono le fasi di costruzione dell'edificio individuato nel saggio, che presumibilmente deve collocarsi nell'arco del XVI secolo: ciò per una serie di materiali (non ancora esposti completamente) individuabili negli strati sottostanti la risega di fondazione dei muri. Si è deciso, di rimandare lo scavo ad una campagna dove sia possibile studiare l'edificio nella sua integrità per poterne determinare usi e funzioni.

La struttura individuata presenta un tratto di muro con andamento est-ovest, un angolo e l'inizio del perimetro esterno occidentale. Il muro, di cui si conserva la fondazione e parti del primo corso, era realizzato in alzata con mattoni di riuso (in gran parte materiale romano altamente frammentato) legati da buona malta. Le fon-

dobbi, ki zaobjemajo obdobje od 16.-17. stoletja do današnje dobe.

2.3.5.1 Obdobje V

Obdobju V se pripisujejo gradbene faze stavbe, odkrite v območju 7000, ki jih zaradi vrste (še ne raziskanega) gradiva, odkritega v plasteh pod zoženim delom temeljev zidov, umeščamo v 16. stoletje. Odločili smo se, da bomo izkopavanja predstavili na kasnejši čas, ko bo v okviru posebne akcije mogoče raziskati zgradbo v celoti ter tako ugotoviti njeno uporabo in funkcije.

Od zgradbe, ki smo jo odkrili med izkopavanji, so ohranjeni del zidu, ki poteka v smeri vzhod-zahod, vogal in začetek zahodnega zunanjšega zidu. Zid, od katerega so ohranjeni temelji in del prvega sloja, je bil izdelan iz rabljene opeke (večinoma močno razdrobljen rimski material), vezane s kakovostno malto. Temelji so iz kamena, z elementi različnih oblik in litotipa (apnenčasti kamen, lapor, posamezni kosi marmorja), od katerih so bili vsi že rabljeni. Temelji so preprosto položeni na spodnje plasti, znotraj temeljne jame.

Poudariti je treba usmeritev, ki brez dvoma sledi poteku nekdanje obale (iz 14.-15. stoletja), kot je razvidno že v izkopu na območjih 1000 in 5000. Zgradba se je nahajala ob obali, vendar ne neposredno ob morju: zdi se, da je bil obodni zid oddaljen od brega kanala 1,5-2 m.

2.3.5.2 Obdobje IV

Obdobje IV vključuje dve fazi obstoja zgradbe, ki domnevno obsegata obdobje od 16. stoletja, ko je bila zgradba zgrajena, do sredine 17. stoletja, ko je bila v celoti porušena. Oba trenutka sta jasno razvidna tako v notranjosti (proti baziliki) kot na zunanjih površinah zgradbe, zaradi zaporedja najmanj dveh ravni notranjega tlaka in dveh ravni uporabe zunanjšega dvorišča, od

a space between areas 1000 and 5000, and in line with them. With regards to the excavation strategy of the area, it was studied in-depth only for the Modern Age phases: this was due to the sheer size of the building found. In fact, a further expansion of the excavation area would be necessary to understand its uses and functions, activities not compatible with the chronologies and resources available.

The main aim of opening the area further was to survey a part of the space between areas 1000 and 5000, which uncovered very different functional spaces.

The results contributed to enriching the range of possibilities of use of the Torcello archipelago, with an unusual type of construction, not yet found in other areas of the excavation.

The archaeological sequence was divided into five distinct periods, which cover an area that ranges from the 16th to the 17th century, up until the present day.

2.3.5.1 Period 5

The phases of construction of the building identified in area 7000 can be ascribed to period V, placed within the 16th century, because of materials (not yet studied) identifiable in the layers beneath the foundation footing of the walls. It was decided to postpone excavation until such a time that a dedicated campaign could be undertaken to study the building in its entirety, to determine its uses and functions.

The building identified has a section of wall running from east to west, a corner and the start of the external western perimeter. The wall, of which the foundation and parts of the first row are preserved, was made from reclaimed materials (mainly Roman and fragmented) bound by a strong mortar. The foundations were made

dazioni sono in pietra, con elementi di diversa forma e litotipo (calcarei, marne, alcuni pezzi di marmo) tutti evidentemente di riuso. Le fondazioni appoggiano semplicemente sugli strati sottostanti, all'interno di una fossa di fondazione.

Va qui sottolineato l'orientamento, che segue senza dubbio l'andamento della riva antica (di XIV-XV secolo) come già individuato nello scavo dell'area 1000 e 5000. L'edificio si collocava vicino la riva, ma non direttamente sull'acqua: pare che la distanza dal perimetrale al canale si possa misurare in 1,5-2 m dalla riva.

2.3.5.2 Periodo IV

Nel periodo IV sono comprese le due fasi di vita dell'edificio, che paiono collocarsi dal XVI secolo, momento della costruzione, fino al pieno XVII secolo, momento in cui viene completamente demolito. Tali fasi sono chiaramente distinguibili sia all'interno (verso la Basilica) sia all'esterno dell'edificio, grazie ad una successione di almeno due livelli pavimentali interni e due livelli d'uso del cortile esterno, di cui rimangono, però, solamente le tracce della base di preparazione (Fig. 27).

All'interno, le US 7012 (fase più recente) e 7010 (prima fase di utilizzo) rappresentano due preparazioni pavimentali successive, entrambe costituite da riporti a matrice limo-sabbiosa, che si distinguono per la massiccia presenza di inclusi di calce e frammenti di laterizi nel caso più antico. Quest'ultimo pare essere la preparazione di un pavimento in cocciopesto. All'esterno, verso il canale, la sequenza degli strati appare più serrata e si distinguono delle fasi di vita (partendo dai livelli più recenti, US 7007A, 7007, 7020) fino a giungere al primo livello di preparazione pavimentale esterna, (US 7022), che doveva essere realizzata pure in una forma di cocciopesto, con frammenti di laterizi di granulometria mag-

katerih so se ohranili le sledovi temeljne podlage (Sl. 27).

V notranjosti predstavljata SE 7012 (sodobnejša faza) in 7010 (prva faza uporabe) dva zaporedna pripravljana sloja, oba izdelana iz depozitov s peščeno-meljasto osnovo, za katera je značilna obilica drobcov apna in, v starejšem primerku, odlomkov opeke. Zdi se, da sta ta dva sloja priprava za podlago iz zbite žgane glin.

Zunaj, proti kanalu, se zdi sekvenca plasti gostejša in razločiti je mogoče faze uporabe, od najodobnejših plasti (SE 7007A, 7007, 7020) do prvega sloja za pravo zunanje tlaka (SE 7022), ki je bil najbrž prav tako izdelan iz nekakšne oblike zbite žgane glin, z odlomki opeke večjih dimenzij v primerjavi s tistimi, ki so bili odkriti v notranjosti stavbe.

Četudi sodobnejše arheološke faze Torcella še niso bile v celoti in celostno preučene, obstaja nekaj primerkov zidanih objektov, ki jih je mogoče postaviti ob bok zgradbi, ki je bila odkrita med izkopavanji, z namenom primerjave.

Nedaleč od območja 7000 je v šestdesetih letih poljska ekipa med izkopavanji v bližini cerkvice sv. Marka odkrila zid iz poznega srednjega veka (ki datira v 12.-13. stoletje). Ta zid, širok 40 cm in usmerjen od severa proti jugu, je izdelan iz opeke, temelji pa iz velikih šesterokotnih blokov, položenih na peščeni sloj, kot v primeru zgradbe iz območja 7000 (LECIEJEWICZ, TABACZYNSKA, TABACZYNSKI 1972, 17-21).

Tudi med izkopavanji t.i. "trga", med cerkvijo sv. Fosca in mestno hišo, so poljski raziskovalci odkrili zid na zahodnem delu testnega izkopa, debel 30 cm in usmerjen od juga proti zahodu in od severa proti vzhodu, izdelan iz opeke in rabljenih kamnitih elementov iz rimske dobe. Tudi v osrednjem delu izkopa je bil odkrit zid, izdelan na enak način (enaki temelji) in z enako usme-

from stone with different shaped elements and lithotypes (limestone, marl, some pieces of marble) all re-used. The foundations simply rest on the underlying layers, not a foundation level.

It should be underlined that the orientation undoubtedly follows the direction of the ancient bank (14th to 15th century) as already identified in the excavation of areas 1000 and 5000. The building was located near the bank, but not directly on the water: it seems that the distance from the perimeters to the canal was 1.5-2 m from the bank.

2.3.5.2 Period 4

Two phases of occupation were noted in period 4, which seem to be placed in the 16th century, at the time of construction, up until the 17th century, when it was completely demolished. The two moments can clearly be distinguished both in the inside (towards the Basilica) and the outside of the building, due to a succession of at least two internal flooring levels and two levels of use of the external courtyard, of which only the traces of the preparation base remain (Fig. 27).

On the inside of the building, US 7012 (the most recent phase) and US 7010 (first phase of use) represent two successive flooring preparations, both made from fill layers of a sandy-silt matrix, which are distinguished by the presence of lime and brick fragments in the earlier case. The latter, seems to be the preparation of an *cocciopesto* flooring.

On the outside, towards the canal, the sequence of the layers seems to be tighter and the occupation levels more distinct (starting from the most recent levels, US 7007A, 7007 and 7020) until reaching the first

giore rispetto a quelli rinvenuti all'interno dell'edificio. Seppure le fasi archeologiche più moderne di Torcello non siano ancora state studiate in maniera complessiva e organica, vi sono alcuni esempi di strutture in muratura che si possono affiancare all'edificio in questione per dei confronti.

Poco lontano dall'area 7000, negli scavi degli anni '60 condotti dall'equipe polacca, un muro chiaramente basomedievale (datato al XII-XIII secolo) è stato messo in luce nell'area di scavo nei pressi della chiesetta di S. Marco. Il muro rinvenuto, largo 40 cm e orientato nord-sud, presentava un alzato in mattoni e fondamenta costituite da grandi massi esagonali, poggianti su uno strato di sabbia, come nel caso dell'edificio dell'area 7000 (LECIEJEWICZ, TABACZYNSKA, TABACZYNSKI 1977, 17-21).

Anche nello scavo cosiddetto della "piazza", localizzato tra la chiesa di S. Fosca e il Palazzo del Consiglio è stato intercettato dai polacchi un muro nella parte occidentale del saggio, spesso 30 cm ed orientato sud-ovest nord-est, in mattoni e con elementi lapidei romani di reimpiego. Anche nella parte centrale dello scavo è stato portato alla luce un altro muro, costruito nel medesimo modo (stesse fondazioni) e con il medesimo orientamento del precedente e poggiante, come il primo, su un sottile strato di sabbia. Quest'ultimo muro, nell'area centrale, è stato considerato di poco posteriore a quello occidentale, ma la loro funzione non è chiara. Lo strato è stato datato tra il XII e il XIV secolo (LECIEJEWICZ, TABACZYNSKA, TABACZYNSKI 1977, 30-42).

Nel 1988 Tombolani, dando conto di un saggio di scavo aperto nel 1983 dalla Soprintendenza Archeologica per il Veneto, nelle immediate vicinanze del Campanile di Santa Maria Assunta, ancora non lontano dalla chiesetta di S. Marco, descrive un muro del tutto simile. Al di

ritvijo kot prejšnji, ki je bil, tako kot prvi, postavljen na tanki plasti peska. Zid v osrednjem delu izkopa naj bi bil nekoliko kasnejšega izvora od tistega, ki se nahaja zahodnje, vendar pa v obeh primerih njuna vloga ni jasna. Plast je bila datirana med 12. in 14. stoletje (LECIEJEWICZ, TABACZYNSKA, TABACZYNSKI 1977, 30-42).

Leta 1988 je Tombolani opisal povsem podoben zid, odkrit v neposredni bližini zvonika cerkve Marijinega vnebovzeta med izkopavanji v testnem jarku, ki je bil odprt leta 1983 po naročilu Uprave za arheološko dediščino Veneta. Pod humusom je bila plast glin, bogata z odlomki opeke. Ta je prekrivala zid, ki so ga odkrili na sredini izkopa. Zid je bil usmerjen od vzhoda proti zahodu, njegova datacija pa je bila na podlagi odkritega materiala (keramike in kovancev) uvrščena v obdobje med 12. in 13. stoletjem (TOMBOLANI 1988, 205-206).

Leta 1996 je bil na istem območju odkrit sloj gradbenega materiala, ograjen z zidom z usmeritvijo sever-vzhod in jugo-zahod, ki je bil izdelan po načinu polnjene zidave iz opeke iz zgodnje- in poznosrednjeveške dobe in vezan z kakovostno malto. Stavba, pri kateri sta razvidna dva prostora z zidom, ki je v celoti priskan na enaki višini (kot pri zgradbi z območja 7000), je bila očitno zgrajena v dveh različnih obdobjih, saj je pri prostorih opaznih nekaj razlik v tehnikah gradnje, zaradi katerih se, skupaj s tamkaj odkritim gradivom, prvi prostor datira v sredino 13. stoletja, drugi pa malce kasneje (BORTOLETTO 1998, 8-9; ID. 1999, 65).

Prav tako v Torcellu so med leti 2006 in 2010 potekale arheološke raziskave v Canal Maggiore, med katerimi so bili odkriti ostanki stavbe, ki je bila zgrajena neposredno na pomolu, le nekaj metrov od Ponte del Diavolo. Opečnata stavba, ki je bila zgrajena med 13. in 14.

external flooring preparation level, (US 7022) which must have been realized in a type of *cocciopesto* using fragments of brick of a larger particle size than those found in the inside of the building.

Although the most modern archaeological phases of Torcello have not been studied in a complex and organic manner, there are some examples of masonry structures that can be compared with the building.

Not far from area 7000, during the excavations of the 1960s, a late medieval wall (dated 12th – 13th century) was uncovered in the excavation area near to the small church of San Marco. The wall in question was 40 cm wide and oriented north-south; and its rise was made from brick whilst its foundation was made from large hexagonal masses, resting on a layer of sand, as in the case of the building in area 7000. (LECIEJEWICZ, TABACZYNSKA, TABACZYNSKI 1972, 17-21).

In the excavation 'of the piazza', located between the church of Santa Fosca and the Palazzo del Consiglio, a wall was also uncovered by the Polish team in the western part of the excavation area, 30 cm thick and oriented south-west north-east, in brick and with re-used Roman stone elements. In the central part of the dig another wall was found, built in the same way (same foundations) and with the same orientation of the previous and resting, as the first, on a thin layer of sand. The latter wall, in the central area, was considered as being a little later than the western one, but their function is not clear. The layer was dated between the 12th and 14th century (LECIEJEWICZ, TABACZYNSKA, TABACZYNSKI 1977, 30-42).

In 1988 Tombolani, the excavation carried out in 1983 by the Soprintendenza Archeologica for Veneto, in the immediate vicinity of the bell tower of Santa Maria Assunta, describes a similar wall. Underneath the *humus*, a clayey layer full of fragments of bricks covered the edge of the wall oriented east-west positioned at

sotto dell'humus, uno strato argilloso ricco di frammenti di laterizi copriva il filo di un muro orientato est-ovest posizionato al centro dello scavo, che in base alla cultura materiale rinvenuta (ceramica e monete) viene datato entro un arco di tempo compreso tra il XII e il XIII secolo (TOMBOLANI 1988, 205-206).

Nel 1996 nella stessa area è stato intercettato uno strato di calcinacci delimitato da una struttura muraria a secco, costituita da laterizi di epoca alto e basso medievale e legata con buona malta, orientata nord-est sud-ovest. La struttura, di cui si distinguono due diversi ambienti e il cui muro è rasato tutto alla medesima quota (come per l'edificio di area 7000), sembra inoltre essere stata edificata in due diversi momenti, in quanto i due ambienti presentano alcune differenze nelle tecniche costruttive, caratteristiche che insieme alla cultura materiale rinvenuta, portano a datare il primo ambiente alla metà del XIII secolo, mentre il secondo di poco posteriore (BORTOLETTO 1998, 8-9; ID. 1999, 65).

Ancora a Torcello, dal 2006 al 2010, il Canal Maggiore è stato oggetto di indagini archeologiche che hanno portato alla luce i resti di un edificio eretto direttamente sulla base della banchina, a pochi metri dal ponte del Diavolo. L'edificio in laterizi, la cui costruzione viene datata tra il XIII e il XIV secolo, è dotato di un'apertura che si affaccia direttamente sul canale, con fondazioni in pietra e munito di scarichi fognari. In seguito alla sua demolizione, avvenuta alla fine del XVI secolo, l'area viene ricoperta da uno strato di riporto di matrice limo-sabbiosa. L'interpretazione ultima di quest'edificio lo definisce una casa colonica trecentesca, dotata di tre vani che danno sul canale (tra cui uno con porta d'acqua). A partire dal XVII secolo l'area diviene agricola (BORTOLETTO 2010, 191-194). L'ultimo rimando può essere costruito con le evidenze di alcune strutture

stolietjem, ima odprtino, ki gleda neposredno na kanal, kamnite temelje in kanalizacijo. Potem, ko je bila konec 16. stoletja porušena, je bilo to območje zasuto s plastjo materiala z blatno-peščeno osnovo. Po zadnjih razlagah naj bi šlo za domačijo iz 14. Stoletja, s tremi prostori in s pogledom na kanal (od katerih je imel eden vrata z dostopom neposredno do vode). Od 17. stoletja dalje se je to območje uporabljalo kot kmetijska površina (Bortoletto 2010, 191-194).

Do zadnjih dognanj je mogoče priti na podlagi nekaterih objektov, ki so bili odkriti med izkopavanji leta 2012 (CALAON, SAINATI, GRANZO območje 1000, glej zgoraj), in sicer v obdobju V, ki je bilo ugotovljeno na območju 1000. V tem primeru pa so ohranjeni široki temelji iz odlomkov opeke, ki so bili domnevno izdelani v drugačni gradbeni tehniki.

Ker ne poznamo dejanskih velikosti zgradbe iz območja 7000 in tudi ne točne razporeditve notranjih prostorov, njene namembnosti ni mogoče določiti: lahko je šlo za stanovanjski, trgovski ali proizvodni objekt.

Za poznavanje značilnosti poselitve, topografijo in način materialnega življenja poznosrednjeveškega Torcello bi bile potrebne nadaljnje raziskave.

2.3.5.3 Obdobje III

Obdobje III opisuje fazo, v kateri je bila zgradba že v celoti porušena. V najstarejši fazi je bilo ugotovljeno uničenje zidanega objekta (SE 7005). Zunanji zidovi zgradbe so bili porušeni do iste višine.

Zatem so bili odkriti odtisi objekta, morda koče iz lesa: tri stojke za drogove (SE 7015 A,B,C), precej velikega premera (tudi 30 cm) se namreč umeščajo v fazo rušenja spodaj ležeče zgradbe, pri tem pa posnemajo usmeritev zidu s potekom vzhod-zahod. Zidovi koče so bili verjetno izdelani iz trstike, glede na to, da za seboj niso

the centre of the excavation, which, based on the material culture found (ceramics and coins), was dated to between the 12th and 13th century (TOMBOLANI 1988, 205-206).

In 1996, in the same area, a layer of rubble was found, bordered by a rubble stonewall, constructed with bricks from the Early and Late Middle Ages and bound with a good mortar, oriented north-east south-west. The structure, in which two different spaces were distinguished and the wall of which was all levelled down to an even height (as for the building in area 7000), also seems to have been built at two different times, as the spaces show differences in construction techniques. These features, together with the material culture found, suggest a date of the middle of the 13th century, while the second a little later (BORTOLETTO 1998, 8-9; ID. 1999, 65).

Again in Torcello, from 2006 to 2010, the Canal Maggiore was the subject of archaeological surveys that brought to light the remains of a building erected directly on the base of the quay, a few meters from the Ponte del Diavolo. The brick building, constructed between the 12th and 14th century, had an opening that led directly onto the canal, with foundations made from stone and equipped with sewer drains. Following its demolition, which occurred at the end of the 16th century, the area was coated in a layer of filling material made of a sandy-silt matrix. An initial interpretation of this building defines it as a fourteenth century farmhouse, with three rooms overlooking the canal (including one with a water gate). From the 17th century the area became agricultural (BORTOLETTO 2010, 191-194).

The last reference may be built with the evidence of some structures that were uncovered during the 2012 excavation (CALAON, SAINATI, GRANZO area 1000, above), and more precisely in period V identified in

che sono venute alla luce nel corso dello scavo del 2012 (CALAON, SAINATI, GRANZO area 1000, sopra), e più precisamente nel periodo V individuato nell'area 1000. In quel caso, però, conserviamo delle fondazioni larghe in pezzami di laterizi, che sembrano corrispondere ad una differente tecnica edilizia.

Non conoscendo le dimensioni effettive dell'edificio dell'area 7000, e non essendo informati esattamente sulla distribuzione interna dei vani, non possiamo definirne la funzione: abitativa, commerciale o produttiva. Torcello basso medievale merita ancora molte indagini per definirne le qualità dell'insediamento, la topografia e la qualità della vita materiale.

2.3.5.3 Periodo III

Il periodo III descrive una fase in cui l'edificio è già stato completamente rasato. Nella fase più antica sono stati individuati il taglio di spoliazione dell'edificio in muratura (US 7005), i cui perimetrali risultano rasati tutti alla medesima quota.

Sono state individuate, poi, le tracce in negativo di quello che forse è un capanno in legno: tre buche di palo (US 7015 A,B,C) dal diametro notevole (anche 30 cm), si vanno infatti ad innestare sulla fase di spolio dell'edificio sottostante, ricalcando l'orientamento del filo del muro con andamento est-ovest, e in parte innestandosi su di esso. Le pareti del capanno dovevano essere costituite da incannucciati, in quanto sembrano non aver lasciato tracce in negativo. Si ipotizzano delle funzioni agricole oppure di supporto alla pesca, considerando la vicinanza con la riva. Non è escluso un utilizzo stagionale.

Presso il limite sud-est del saggio, un'ulteriore buca strutturata per un elemento verticale e dotata di zepatura in frammenti di laterizio, è in fase con il capanno, ma la sua posizione a ridosso della sezione e la sua

pustili odtisov. Domneвно je ta struktura služila v kmetijske namene ali pa kot zaklon pri ribolovu, glede na bližino obale. Ne izključuje se njena sezonska uporaba. Na jugovzhodnem robu testnega izkopa je bila odkrita še ena luknja, namenjena pokončnemu elementu, z mašilom iz odlomkov opeke, ki spada v isto fazo kot koča. Zaradi njenega položaja ob obodu in edinstvenosti, ni mogoče z verjetnostjo zatrditi, čemu naj bi bila namenjena, sklepati pa je mogoče na zunanji nadstrešek (SE 7028, SE 7029).

2.3.5.4 Obdobji II in I

Obdobje II se nanaša na kmetijske faze. SE 7002 je najkasnejša in predstavlja plast z veliko vsebnostjo organskih snovi sivo-rjave barve, z mikro delci keramike, ki jih je mogoče uvrstiti v obdobje med 15.-16. stoletjem in sodobnim časom. Plast prekriva celotno območje in jo je mogoče primerjati z obdobjem IV, ki je bilo odkrito na območju 1000, njena uporaba pa je bila vezana na sadovnjak/vinograd.

Kot je bilo opisano zgoraj, so bile kasnejše kmetijske površine razdeljene na prvokotne parcele z vrtovi (18.-20. stoletje). Sekvenca se zaključuje s humusom parka dokaj recentnega izvora.

area 1000. In this case, however, the wide foundations were made from large blocks of bricks that seem to correspond to a different construction technique.

Not knowing the actual dimensions of the building in area 7000, and not being informed exactly on the internal distribution of the rooms, we cannot define its function: residential, trade or production.

Late medieval Torcello, still requires further surveys in order to define the qualities of its settlement, topography and the quality of material life.

2.3.5.3 Period 3

Period III describes a phase in which the building was already destroyed. During the earliest phase, the cuts made to strip down the building's masonry were identified (US 7005). The perimeters of the building were all levelled down to the same height. Then, the negative traces of what was perhaps a wooden hut were identified: three holes for poles (US 7015 A, B and C) with a large diameter (up to 30 cm), were inserted during destruction, tracing the orientation of the edge of the wall in an east-west direction, and partly inserted onto it. The walls of the hut would have been made from trellising, as they do not seem to have left any traces. It is assumed that they were used for agriculture or fishing, considering their proximity to the bank. They may have also been used seasonally. Near the south-east edge of the excavation area, a further hole made for a vertical element, wedged with fragments of brick, was found in the phase with the hut, but its position close to the section and its uniqueness, does not allow any further theories of its function, although one could imagine it was for an outdoor canopy (US 7028, US 7029).

unicità non ci permettono di avanzare ipotesi sulla sua funzione, anche se si potrebbe immaginare una tettoia esterna (US 7028, US 7029).

2.3.5.4 Periodo II e I

Il periodo II è relativo alle fasi agricole. L'US 7002, più bassa, è rappresentata da uno strato fortemente organico di colore grigio-marrone, con inclusi micro-fragmenti di ceramica databili dal XV-XVI secolo all'epoca contemporanea. Lo strato ricopre l'intera area e può essere confrontato con il periodo IV dell'area 1000, con un utilizzo legato alla presenza di un frutteto/ vigneto.

Successivamente, come descritto nelle pagine precedenti, lo spazio agricolo viene definito da appezzamenti con orti "a baule" (XVIII-XX secolo). La sequenza si chiude con gli humus del giardino sub-attuale.

A.G.

2.3.5.4 Period 2 and 1

Period II relates to agricultural phases. US 7002, the latest, is represented by a largely organic greyish-brown layer containing micro-fragments of ceramics which can be dated from the 15th-16th century to the contemporary age. The layer covers the whole area and can be compared with period IV of area 1000, and connected to the presence of a fruit orchard/vineyard.

Subsequently, as described in the previous pages, the agricultural space was defined by plots with 'chest-shaped' gardens (18th – 20th century). The sequence closed with the humus of the sub-current garden.

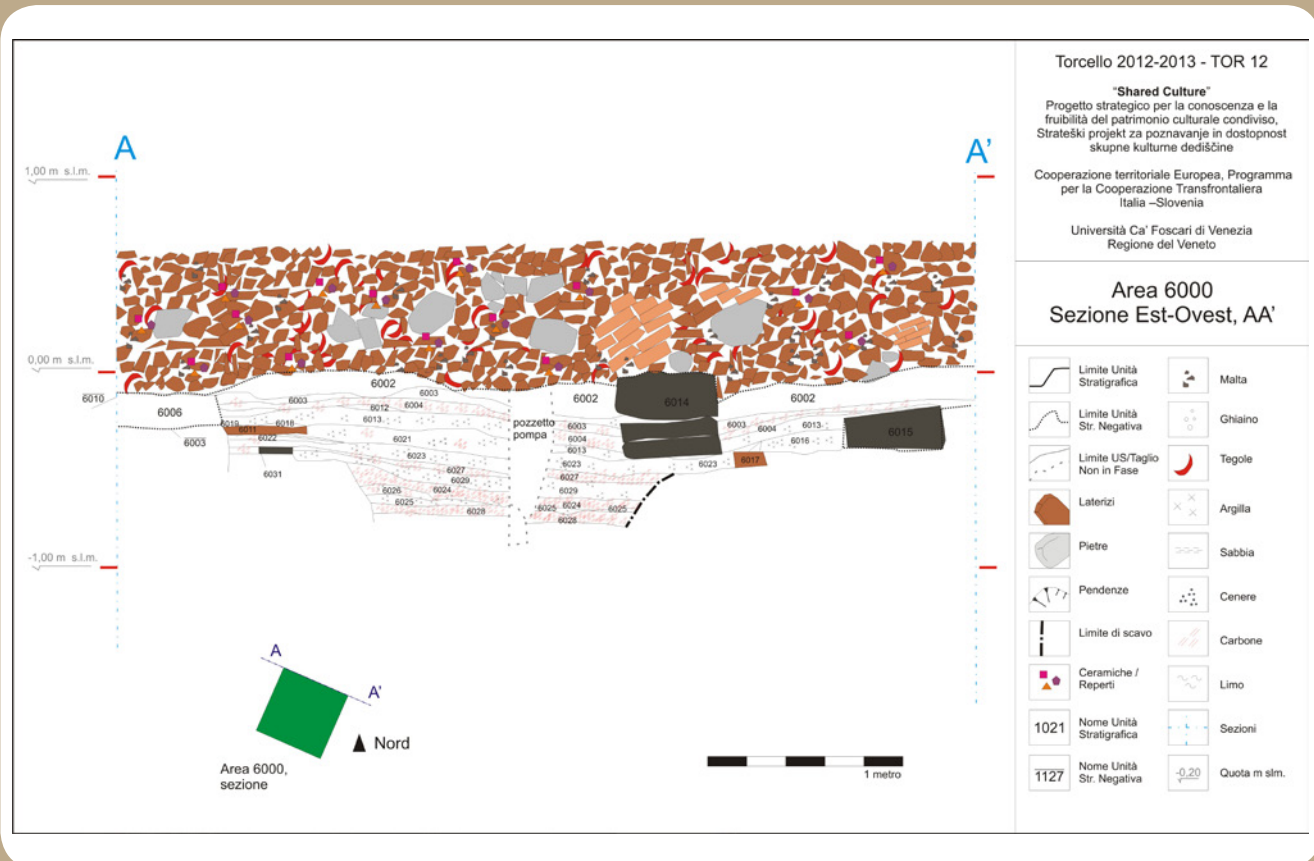


Fig. 23 - Area 6000. Sezioni di scavo (D. Calaon, matita A. Granzo)



Fig. 24 - Area 6000. Periodo IV in corso di scavo. a) vista da ovest; b) vista da nord IV (D. Calaon)



Fig. 25 - Area 6000, piani delle abitazioni del periodo IV (D. Calaan)



Fig. 26 - Area 6000, muro ancora esistente in alzato relativo al periodo III, collocato dietro l'attuale ex-Scuola Elementare di Torcello (D. Calaan)

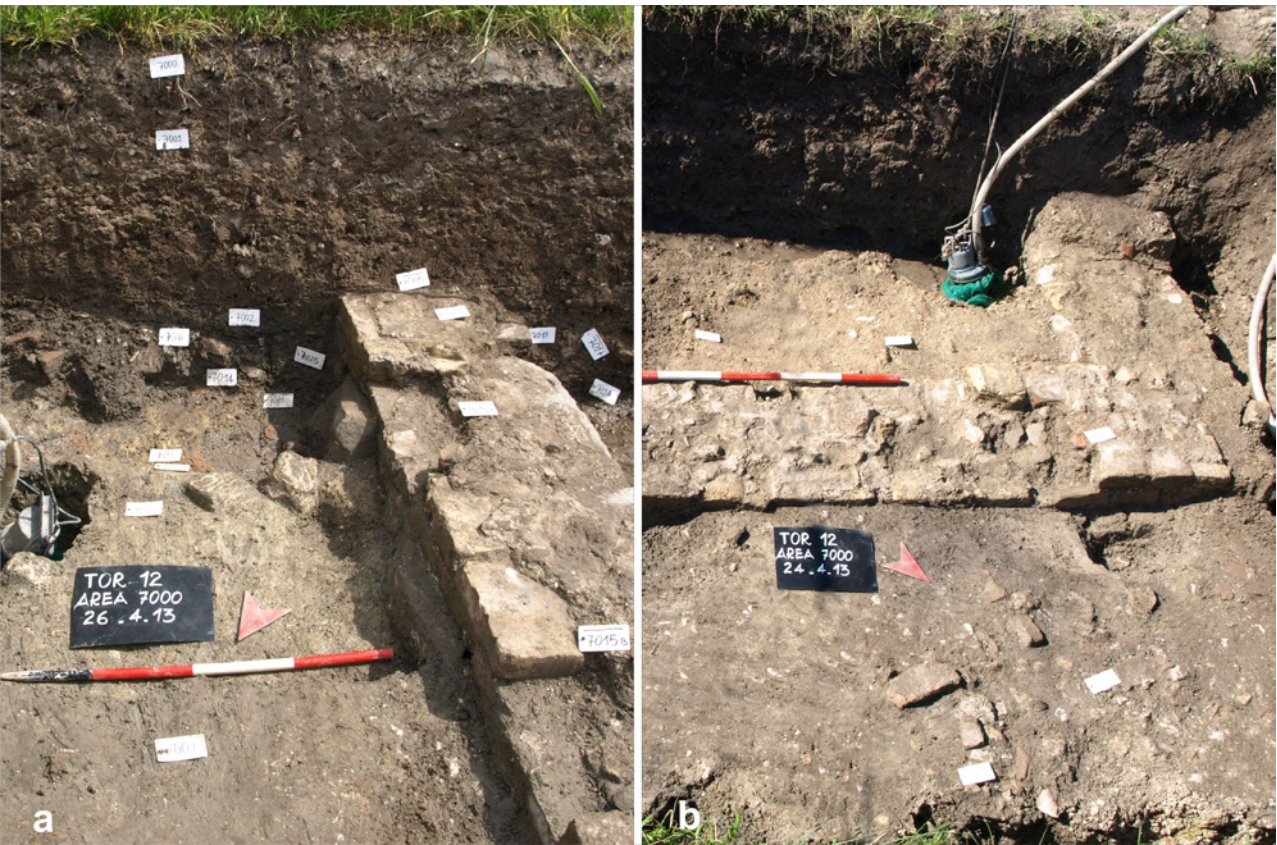
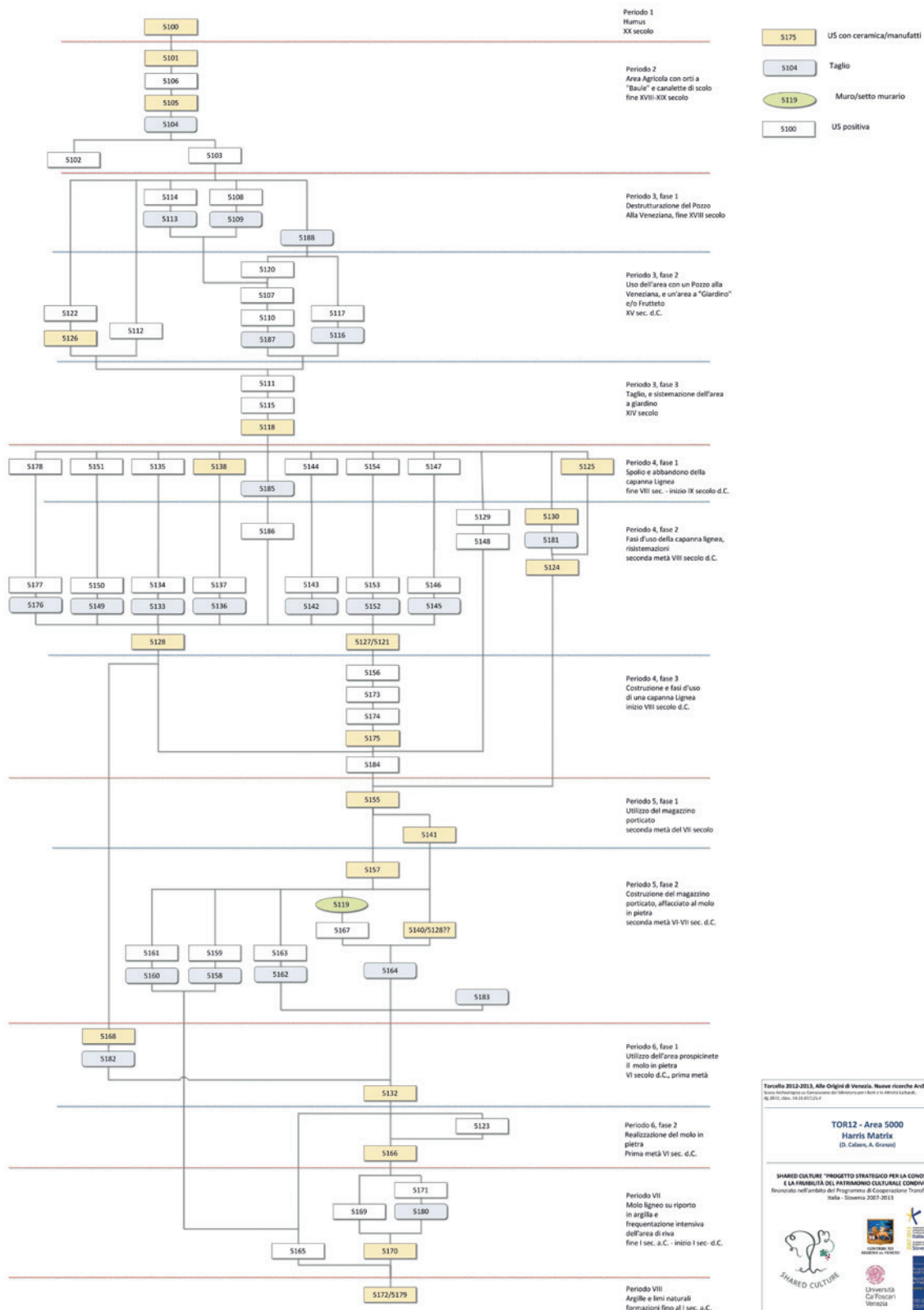


Fig. 27 - Area 7000. Periodo IV in corso di scavo. a) da ovest; b) vista da nord (D. Calaan)

2.4 HARRIS MATRIX



Torcello 2012-2013, Alle Origini di Venezia. Nuove ricerche Archeologiche
Linea di indirizzo: G. Calchi Novati, Direzione del Museo per il Mare e il Porto Culturale
16/2012, libro, 14,5x21,5 cm

TOR12 - Area 5000
Harris Matrix
(D. Calaon, A. Granzo)

SHARED CULTURE "PROGETTO STRATEGICO PER LA CONOSCENZA E LA FRUIZIONE DEL PATRIMONIO CULTURALE CONDIVISO"
Finanziato nell'ambito del Programma di Cooperazione Transfrontaliera Italia - Slovenia 2007-2013

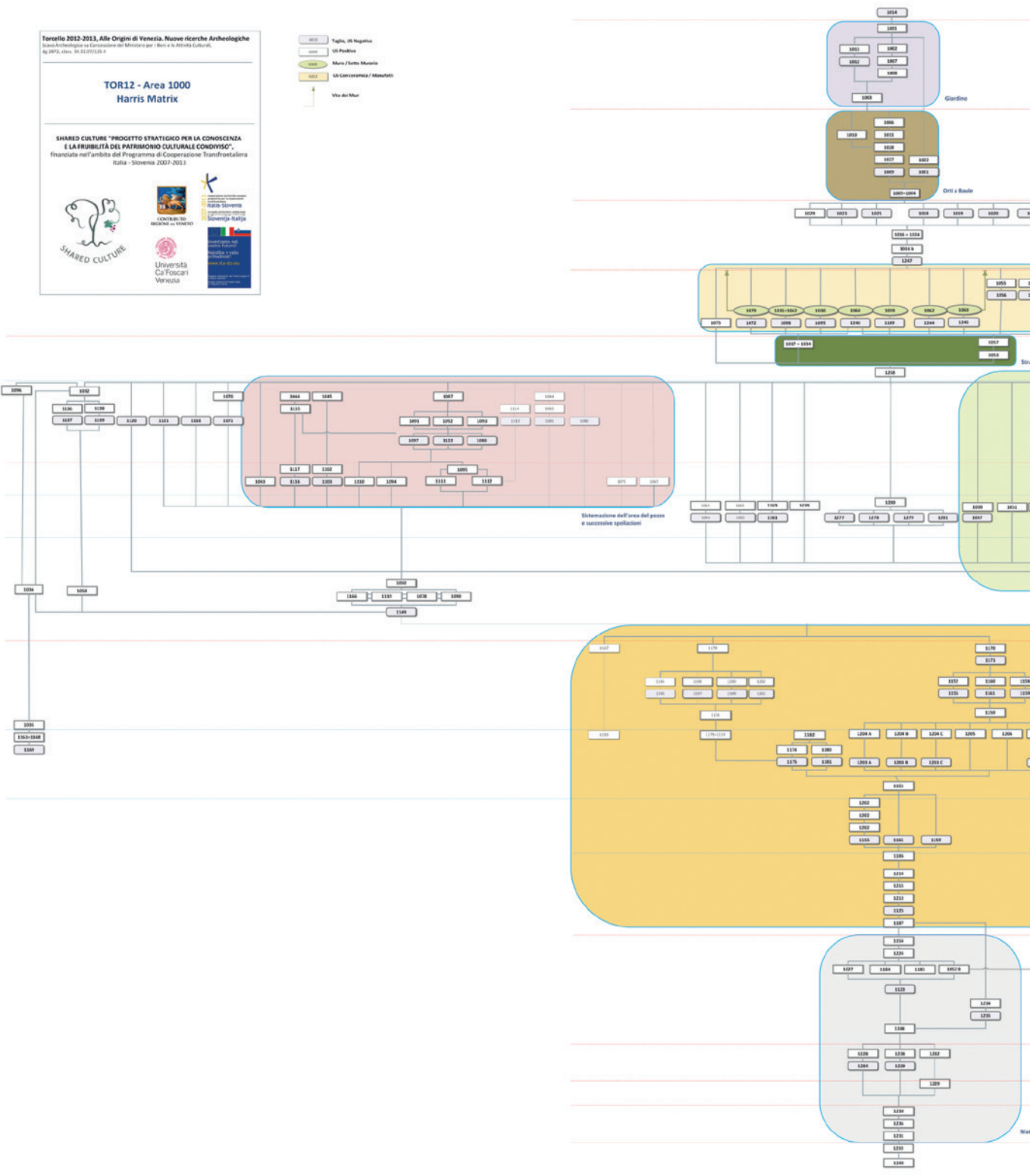
SHARED CULTURE

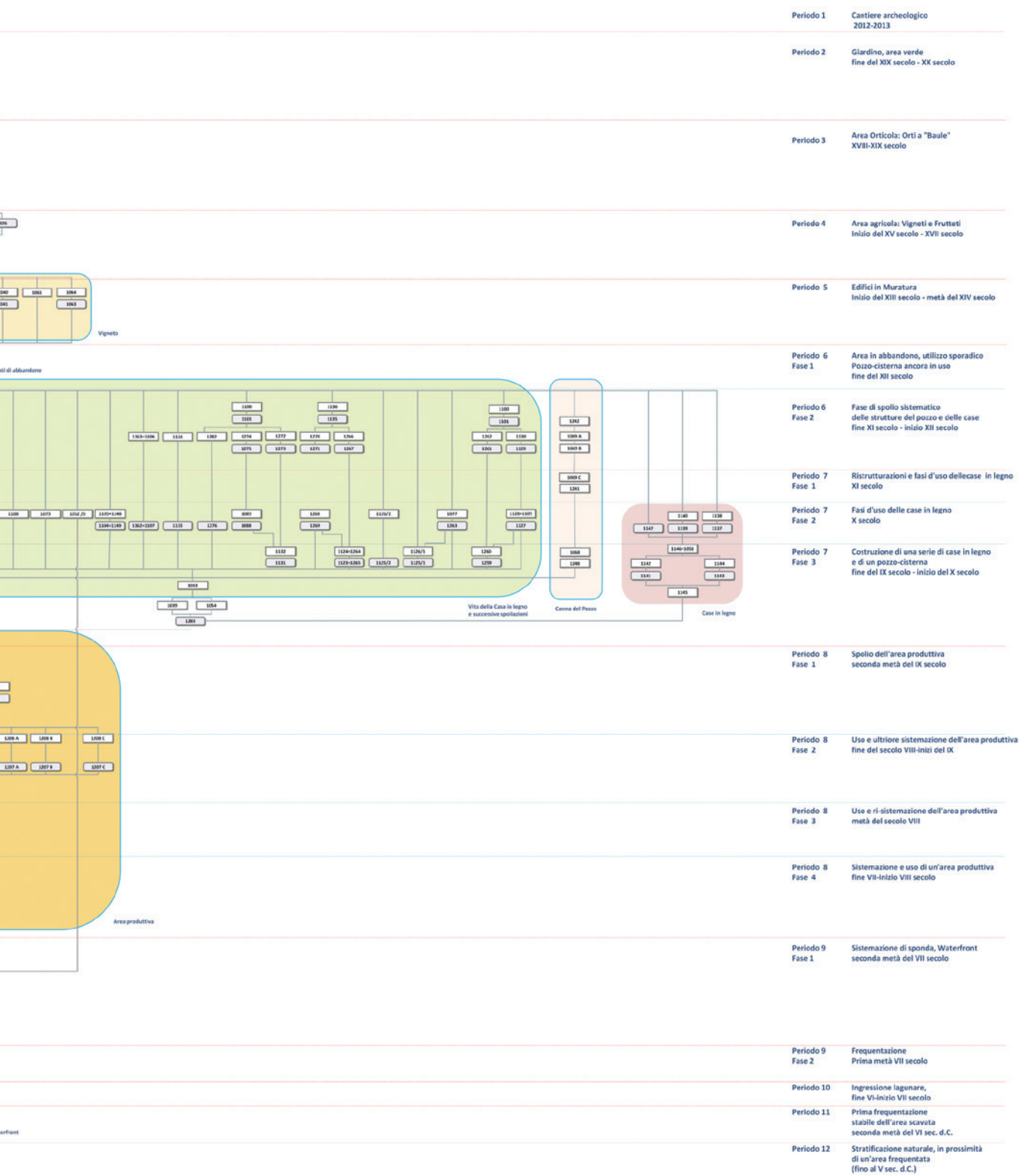
Università Ca' Foscari Venezia

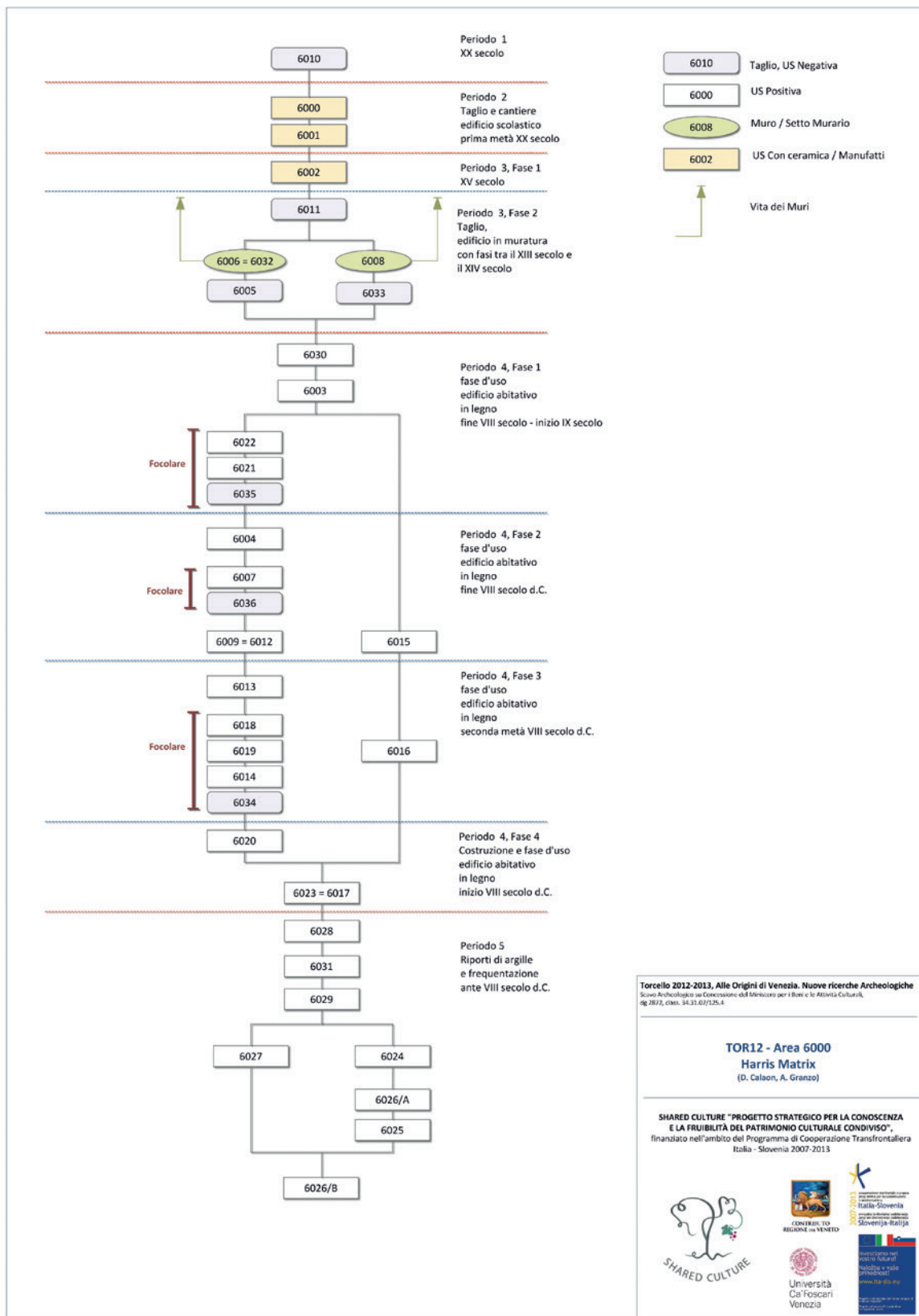
Torcello 2012-2013, Alle Origini di Venezia. Nuove ricerche Archeologiche
 Scavo Archeologico su Concessione del Ministero per i Beni e le Attività Culturali,
 IG/PTG/area 14.03.01/025.4

TOR12 - Area 1000
Harris Matrix

SHARED CULTURE "PROGETTO STRATEGICO PER LA CONOSCENZA
 E LA FRUIBILITÀ DEL PATRIMONIO CULTURALE CONDIVISO".
 Finanziato nell'ambito del Programma di Cooperazione Transfrontaliera
 Italia - Slovenia 2007-2013.



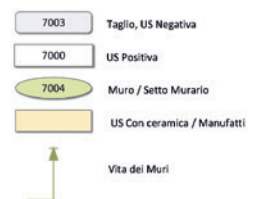
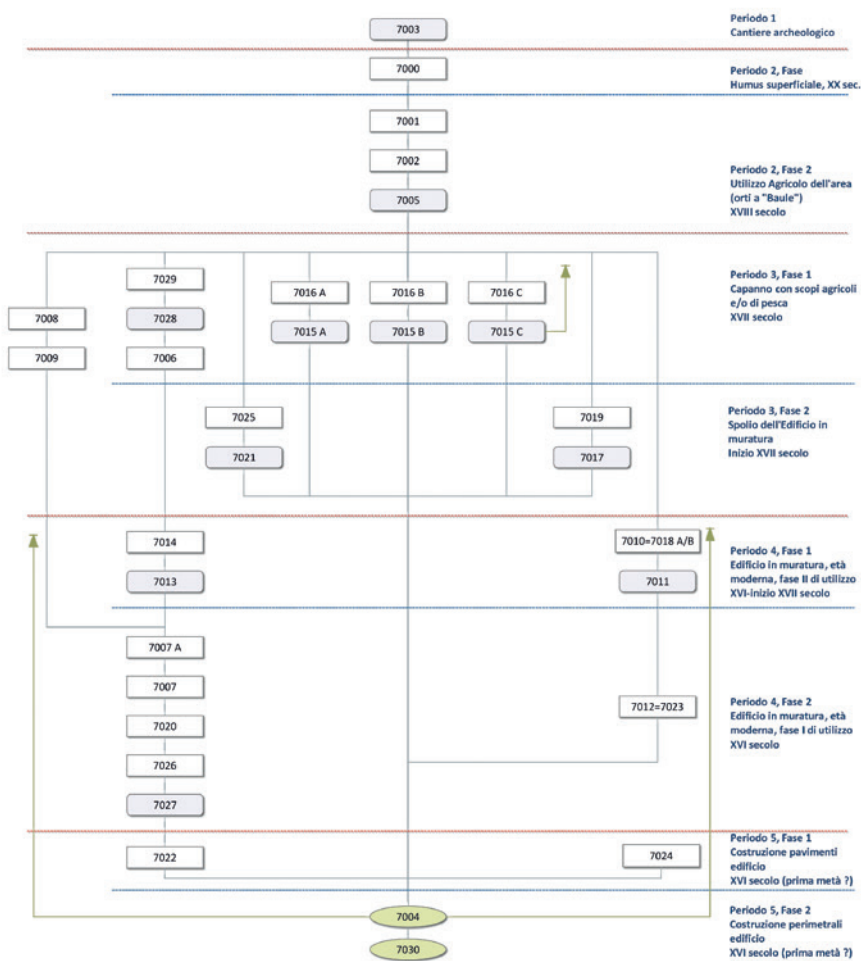




Torcello 2012-2013, Alle Origini di Venezia. Nuove ricerche Archeologiche
Scava Archeologica sul Convento del Monastero per i Beni e la Storia Culturale, 06/2012, d.m.s. 34.31.07/125.4

TOR12 - Area 6000
Harris Matrix
(D. Calzon, A. Granzo)

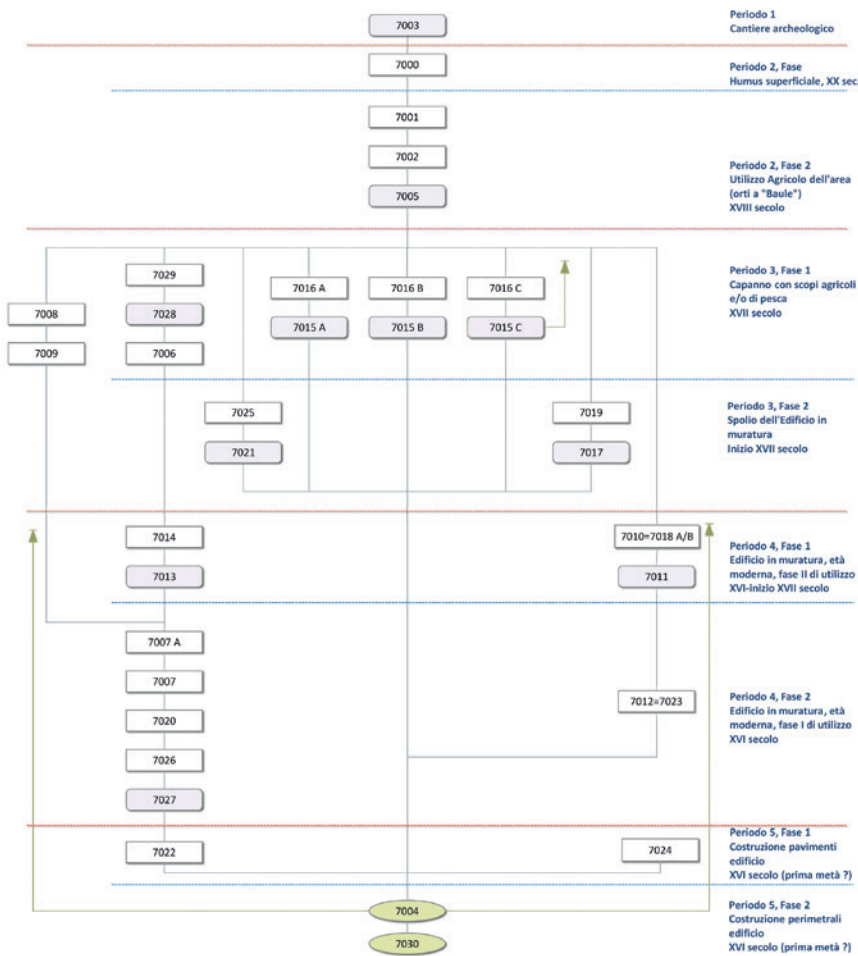
SHARED CULTURE "PROGETTO STRATEGICO PER LA CONOSCENZA E LA FRUIBILITÀ DEL PATRIMONIO CULTURALE CONDIVISO",
finanziato nell'ambito del Programma di Cooperazione Transfrontaliera Italia - Slovenia 2007-2013



Torcello 2012-2013, Alle Origini di Venezia. Nuove ricerche Archeologiche
Servizi Archeologici su Concessione del Ministero per i Beni e le Attività Culturali,
dg 28/12, d.lgs. 34.3310/125.4

TOR12 - Area 7000
Harris Matrix
(A. Grassi)

SHARED CULTURE "PROGETTO STRATEGICO PER LA CONOSCENZA E LA FRUIBILITÀ DEL PATRIMONIO CULTURALE CONDIVISO"
Finanziato nell'ambito del Programma di Cooperazione Transfrontaliera Italia - Slovenia 2007-2013



Torcello 2012-2013, Alle Origini di Venezia. Nuove ricerche Archeologiche
 Scavo Archeologico su Concessione del Ministero per i Beni e le Attività Culturali,
 48/0174, data: 30.03.07/22.4

TOR12 - Area 7000
Harris Matrix
 (A. Granzo)

SHARED CULTURE "PROGETTO STRATEGICO PER LA CONOSCENZA
 E LA FRUIBILITÀ DEL PATRIMONIO CULTURALE CONDIVISO",
 finanziato nell'ambito del Programma di Cooperazione Transfrontaliera
 Italia - Slovenia 2007-2013

7

Bibliografia

Bibliografija

Bibliography

- AISA M. G., CORRADO M. 2003, *Vetri altomedievali dalla basilica di Botricello (CZ)*, in COSCIARELLA 2003, pp. 337-399.
- AISA M. G., PAPPARELLA F.C. 2003, *Il materiale vitreo del cimitero alto-medioevale di Cropani (CZ)-Località Basilicata*, in COSCIARELLA 2003, pp. 318-335.
- ALBANI A., FAVERO V., SERANDREI BARBERO R. 1984, *Apparati intertidali ai margini di canali lagunari. Studio morfologico, micropaleontologico e sedimentologico*, in "Istituto Veneto di Scienze Lettere ed Arti, Venezia, Rapporti e Studi", 9, pp. 137-162.
- ALBEROTANZA L., Serandrei Barbero R., Favero V. 1977, *I sedimenti olocenici della Laguna di Venezia (bacino settentrionale)*, in "Bollettino della Società Geologica Italiana", 96, pp. 243-269.
- ALESSIO M., BELLA F. 1967, *University of Rome Carbon dates V*, in "Radiocarbon", Vol. 9, pp. 346-367.
- AMMERMAN A., MCCLENNEN C. (a cura di) 2001, *Venice Before San Marco. Recent Studies on the Origins of the City*, Colgate.
- AMMERMAN A.J et alii 1999, (AMMERMAN A.J., McCLENNEN C.E., DE MIN M., HOUSLEY R.), *Sea-level change and the archaeology of early Venice*, in "Antiquity", 73, pp. 303-312.
- ARENA et alii 2001, (ARENA M. S., DELOGU P., PAROLI L., RICCI M., SAGUI' L., VENDITELLI L., a cura di), *Roma dall'antichità al medioevo. Archeologia e storia nel museo nazionale romano Crypta Balbi*, Venezia.
- ARVEILLER V., CABART H., (dir.) 2012, *Le verre en Lorraine et dans les régions voisines*, Actes du Colloque International, 26e Rencontres de l'AFAV, Metz, 18-19 novembre 2011, Montagnac.
- ASTA A. et alii 2012, (ASTA A., D'AGOSTINO M., LEZZIERO A., MEDAS S.), *Laguna di Venezia, Isola della Certosa. Indagini Archeologiche*, in "Quaderni di Archeologia del Veneto", XX-VIII, pp. 58-62.
- AUGENTI A. 2011, *Classe. Indagini sul potenziale archeologico di una città scomparsa*, Bologna.
- AUGENTI A., CIRELLI E. 2010, *Classe: un osservatorio privilegiato per il commercio della tarda antichità*, in LRCW3, *Late Roman Coarse Wares, Cooking Wares and Amphorae in the Mediterranean. Archaeology and Archaeometry. Comparison between eastern and western Mediterranean*, S. Menchelli et alii (eds.), Oxford, pp. 605-615.
- AUGENTI A., CIRELLI E. 2013, *From suburb to port: the rise (and fall) of Classe as a centre of trade and redistribution*, in KEAY 2013, pp. 205-221.
- AUGENTI A., et alii 2007, *Nuovi dati archeologici dallo scavo di Classe*, in GELICHI, NEGRELLI 2007, pp. 257-296.
- AZZARA C. 1997, *Fra terra e acque. Equilibri territoriali e assetti urbani nella Venetia dai Romani ai Longobardi*, in GASPARRI, LEVI, MORO 1997, pp. 23-40.
- BASSANI M. 2012, *Antichità lagunari. Scavi archeologici e scavi archivistici*, Roma.
- BELLAVITIS G., ROMANELLI G. 1989, *Venezia*, Roma - Bari.
- BERTI F. et alii 2007, (BERTI F., BOLLINI M., GELICHI S., ORTALLI J.), *Uomini, territorio e culto dall'Antichità all'Alto Medioevo. Genti del Delta, da Spina a Comacchio*, a cura di F. Berti, M. Bollini, S. Gelichi, J. Ortalli, Ferrara.
- BERTO L. A. (a cura di) 1999, *Testi storici veneziani (XI-XIII secolo)*, Padova.
- BEZECZKY T. 2001, *The chronology of the end of the Laecanius workshop*, in *Carinthia Romana und die Römische Welt. Festschrift für Gernot Piccottini zum 60. Geburtstag*, a cura di Leitner F. W., Klagenfurt, pp. 421-424.
- BIETTI SESTIERI A.M. 2000, *Classificazione e tipologia*, in FRANCOVICH, MANACORDA 2000, pp. 61-65.
- BIRKS H.J.B., BIRKS H.H. 1980, *Quaternary Palaeoecology*, London.
- BISCONTIN G. et alii 2013, (Biscontin G., Calaon D., Longega G., Sgobbi M., Zendri E.), *Valorizzare, preservare e conoscere mentre si scava. Torcello 2012. Il progetto "Shared Culture", Patrimonio Culturale condiviso. Attività Pilota tra archeologia e archeometria*, in *Conservazione e Valorizzazione dei siti Archeologici: approcci scientifici e problemi di metodo*, 29° Convegno Internazionale Scienza e Beni culturali, Bressanone, 9-12 luglio 2013, Marghera-Venezia, pp. 153-158.
- BISCONTIN G., IZZO F., RINALDI E. (a cura di) 2009, *Il sistema delle fondazioni lignee a Venezia. Valutazione del comportamento chimico-fisico e microbiologico*, Venezia.
- BODEL J. 1990, *A new Roman brickstamp from Etruria*, in "Journal of Roman Archaeology", 3, pp. 159-162.
- BOESSNECK J. 1969, *Osteological differences between sheep (Ovis aries) and goat (Capra hircus)*, in *Science in Archaeology*, D. Brothwell, E. S.Higgs (eds.), 2nd edition, London, pp. 331-358.
- BOGNETTI G. P. 1961, *Una campagna di scavi a Torcello per chiarire problemi inerenti alle origini di Venezia*, in "Bollettino dell'Istituto di Storia della Società e dello Stato Veneziano", 3, pp. 3-27.
- BOLLA M. 2008, *Le iscrizioni del teatro romano di Verona*, in *Est enim ille flos Italiae. Vita economica e sociale nella Cisalpina romana, Atti delle Giornate di studi in onore di Ezio Buchi (Verona, 2006)*, a cura di Basso P. et alii, Verona, pp. 77-101.
- BONARDI et alii 1997, (Bonardi M., Canal E., Cavazzoni S., Serandrei Barbero R., Tosi L., Galgaro A., Giada M.), *Sedimentological, Archaeological and Historical evidences of paleoclimatic changes during the Holocene in the Lagoon of Venice (Italy)*, in "World Resource Review", 9 (4), pp. 435-446.
- BONATO S. 2002, *La ceramica grezza medievale dallo scavo di Palazzo della Ragione in Padova*, in CURINA, NEGRELLI 2002, pp. 125-135.
- BONDESAN (a cura di) et alii 2008, (Bondesan A., Primon S., Bassan V., Vitturi A.), *Le unità geologiche della provincia di Venezia*, Caselle di Sommacampagna (VR).
- BONDESAN A. et alii 2003, (Bondesan A., Finzi E., Fontana A., Francese R., Magri S., Mozzi P., Primon S., Vettore L., Zamboni C.), *La via Annia a Cà Tron: nuovi contributi della geomorfologia, della geofisica e del telerilevamento*, in *La via Annia e le sue infrastrutture*, a cura di M. S Busana. e F. Ghedini, Cornuda (TV), pp. 109-146.
- BONDESAN A., MENEGHEL M. (a cura di) 2004, *Geomorfologia della provincia di Venezia. Note illustrative della Carta Geomorfologica della provincia di Venezia*, in , pp. 363-367.
- BONDESAN A., FURLANETTO P. 2012, *Artificial fluvial diversions in the mainland of the Lagoon of Venice during the 16th and 17th centuries inferred by historical cartography analysis*, in "Géomorphologie" 2/2012, pp. 175-200.
- BONDESAN A., Meneghel M. (a cura di) 2004, *Geomorfologia della provincia di Venezia*, Padova.
- BONI G. 1904, *La Torre di S. Marco*, in *Atti del Congresso internazionale di scienze storiche (Roma 1903)*, "Archeologia", vol. 5, sez. 4, pp. 585-610.

- BONINI P., BUSANA M. S. 2004, *Il materiale edilizio*, in *Montegrotto Terme-Via Neroniana. Gli scavi 1989-1992*, a cura di Zanovello P., Basso P., Padova, pp. 117-136.
- BORGHETTI G., STIAFFINI D. 1994, *I vetri romani del Museo Archeologico di Cagliari*, Oristano.
- BORTOLETTO M. 1998, *Torcello 1997. Scavi nell'area est della cattedrale. Nota preliminare*, in "Quaderni di Progetto", vol. II, 1998.
- BORTOLETTO M. 1999, *Murano, Mazzorbo e Torcello: tre siti a confronto. Indagini archeologiche nella laguna nord di Venezia*, in "Archeologia delle Acque", 1, pp. 55-74.
- BORTOLETTO M. 2000, *Chiesa di S. Lorenzo di Castello*, in *Ritrovare restaurando 2000*, pp. 48-52.
- BORTOLETTO M. 2002, *Torcello: ceramiche altomedievali dalla chiesa di S. Marco a confronto con quelle di altri siti lagunari*, CURINA, NEGRELLI 2002, pp. 85-94.
- BORTOLETTO M. 2010, *Venezia. Interventi Archeologici lungo il canal maggiore di Torcello*, in "Quaderni di Archeologia del Veneto" XXVI, pp. 186-195.
- BORTOLETTO M. 2011, *Venezia: sistemi costruttivi delle cisterne alla veneziana dal tardo medioevo all'epoca moderna*, in CIPRIANO, PETTENGO' 2011, pp. 193-206.
- BORTOLETTO M., SPAGNOLS., TONIOLO A. 2002, *Isole di San Francesco del Deserto e di Torcello*, in *Ritrovare restaurando 2000*, 26-39.
- BOSIO L. 1984, *Note per una propedeutica allo studio storico della Laguna Veneta in età romana*, in "Atti dell'Istituto Veneto di Scienze Lettere ed Arti", CXLII, pp. 95-126.
- BROGIOLO G. P., DELOGU P. (a cura di) 2005, *L'Adriatico dalla tarda antichità carolingia*. Atti del Convegno di Studi, Brescia 11-13 ottobre 2001, Firenze.
- BROGIOLO G.P., GELICHI S. 1997, *Ceramiche, tecnologia e organizzazione della produzione nell'Italia settentrionale tra VI e X secolo*, in *La Céramique Médiévale en Méditerranée, Actes du VIe Congrès de l'AIEMC2 Aix-en-Provence, 13-18 novembre 1995*, Aix-en-Provence, pp. 139-145.
- BROSTOFF L. B. 2003, *Coating strategies for the protection of outdoor bronze art and ornamentation*, tesi di dottorato, Van't Hoff Institute for Molecular Science, University of Amsterdam, relatore De La Rie E. R., Amsterdam.
- BRUNELLI G., MAGRINI G., ORSI P. (a cura di) 1943, *La laguna di Venezia, Delegazione italiana della Commissione per l'esplorazione scientifica del Mediterraneo*, Venezia.
- BUCCI G. 2007, *La pietra ollare a Comacchio*, in BERTI et alii 2007, pp. 649-659.
- BUCHI E. 1967, *Tegole e anfore con bolli di Verona e del suo agro*, in "Archivio Veneto", 5, 81, pp. 5-32.
- BÜCKER C. 2012, *Verres de l'Antiquité tardive et du Haut moyen Âge dans le Breisgau (Haut Rhin, Allemagne)*, in *Le verre en Lorraine et dans les régions voisines*, Arveiller V, Cabart H. (dir.), Montagnac, pp. 179-196.
- BUZZO G. 2011, *La ceramica invetriata in monocottura, in Nogara. Archeologia e storia di un villaggio medievale (scavi 2003-2008)*, a cura di Saggiolo F., Roma, pp. 225-239.
- CAGNAZZI D. 1979, *Profilo Storico*, in *San Donà di Piave. Storia - immagini - costume*, a cura di Amministrazione Comunale, Padova, pp. 15-36.
- CALAON D. 2006a, *Altino (VE). Strumenti diagnostici (GIS e DTM) per l'analisi delle fasi tardoantiche e altomedievali*, in *Le Missioni archeologiche dell'Università Ca' Foscari di Venezia, V giornata di studio, 2006*, a cura di Zaccaria Ruggiu A. P., Venezia, pp. 143-158.
- CALAON D. 2006b, *Cittanova (VE): Analisi GIS*, in *IV Congresso Nazionale di Archeologia Medievale. Scriptorium dell'Abbazia, Abbazia di San Galgano (Chiusdino, Siena), 26-30 Settembre 2006*, a cura di Francovich R., Valenti M., Firenze, pp. 216-224.
- CALAON D. 2007a, *Lo scavo di Villaggio San Francesco 1996. Le strutture portuali di Comacchio?*, in BERTI et alii 2007, pp. 505-530.
- CALAON D. 2007b, *Cittanova*, in *Flourishing Places in North-Eastern Italy. Towns and emporia between Late Antiquity and Carolingian Age*, Gelichi S., in HENNING J. (ed.) "Post-Roman Towns and Trade in Europe, Byzantium and the Near East. Vol. 1. The Heirs of Roman West", pp. 77-104. Berlin-New York, pp. 88-93.
- CALAON D. 2013a, *Quando Torcello era abitata*, Venezia.
- CALAON D. 2013b, *Ko je bil Torcello naseljen*, Venezia.
- CALAON D. 2014a, *Torre delle Bebbe, presso Chioggia. Un sito di "confine" riletto attraverso un eccezionale rinvenimento di reperti metallici, litici e vitrei*, in *Dalla catalogazione alla promozione dei beni archeologici. I progetti europei come occasione di valorizzazione del patrimonio culturale veneto*, Regione Veneto, Venezia, pp. 251-266.
- CALAON D. 2014b, *L'intreccio della nascente Venezia. Sculture e marmi dei primi Dogi conservati presso i Musei di Piazza San Marco*, in *Dalla catalogazione alla promozione dei beni archeologici. I progetti europei come occasione di valorizzazione del patrimonio culturale veneto*, Regione Veneto, Venezia, pp. 233-244.
- CALAON D. 2014c, *La Venetia marittima tra il VI e il IX sec.: mito, continuità e rottura*, in "Dalla catalogazione alla promozione dei beni archeologici. I progetti europei come occasione di valorizzazione del patrimonio culturale veneto", Regione Veneto, Venezia, pp. 41-52.
- CALAON D. 2014d, *Ecologia della Venetia prima di Venezia: Uomini, acqua e archeologia*, "Hortus Artium Medievalium", XX, pp. 209-221.
- CALAON D. et alii 2013, (CALAON D., Di Graci F., Granzo A., Malaguti C., Trombin G., Vidal D.), *Valorizzare, preservare e conoscere mentre si scava. Torcello 2012. Il punto di vista degli archeologi*, in *Conservazione e Valorizzazione dei siti Archeologici: approcci scientifici e problemi di metodo*, 29° Convegno Internazionale Scienza e Beni culturali, Bressanone, 9-12 luglio 2013, Marghera-Venezia, pp. 159-178.
- CALVELLI L. 2011, *Da Altino a Venezia*, in TIRELLI 2011, pp. 184-197.
- CANAL E. 1995 *Le Venezia sommerse: quarant'anni di archeologia lagunare*, in CANAL, TURRI, ZANETTI 2013, pp. 193-224.
- CANAL E. 1998, *Testimonianze archeologiche nella Laguna di Venezia. L'età antica: appunti di ricerca*, Cavallino di Venezia (Venezia).
- CANAL E. 2004, *Per una Venezia prima di Venezia, per una carta archeologica della Laguna di Venezia*, in BONDESAN, MENGHEL 2004, pp. 363-367.
- CANAL E. 2013, *Archeologia della Laguna di Venezia, 1960-2010*, Verona.
- CANALI G. et alii 2007, (Canali G., Capraro L., Donnici S., Rizzetto F., Serandrei Barbero R., Tosi L.), *Vegetational and environmental changes in the eastern Venetian coastal plain (Northern Italy) over the past 80,000 years*, in "Palaeogeography, Palaeoclimatology, Palaeoecology", 253, pp. 300-316.

- CANIATO G., TURRI E., ZANETTI M. (a cura di) 1995, *La laguna di Venezia*, Sommacampagna (Verona).
- CAPELLI C. 2007, *Le analisi minero-petrografiche di alcuni frammenti di invetriata in monocottura dagli scavi di San Francesco del deserto e Torcello*, in GELICHI, NEGRELLI 2007, pp. 155 – 156.
- CAPOGROSSI M. 2002, *Primi interventi di conservazione sui reperti mobili sullo scavo archeologico*, Oxford.
- CAPUIS L. (a cura di) 1994, *Carta archeologica del Veneto*, IV, Modena.
- CAPUTO G., GENTILI G. (a cura di) 2009, *Torcello: alle origini di Venezia tra Occidente e Oriente*, Venezia.
- CARANDINI A. 1991, *Storie dalla terra, manuale di scavo archeologico*, Torino.
- CARNEVALE, A., TOFFOLETTI I. 1998, *Le anfore prodotte nel Mediterraneo orientale*, in *Anfore antiche. Conoscerle e identificarle*, Formello, pp. 154-170.
- CASAGRANDE L. a.a. 2005/2006, *Materiali da ricognizione nella bassa pianura veronese: proposte di classificazione tipologico-funzionale e considerazioni sui contesti di rinvenimento*, tesi di laurea in Archeologia Medievale, Università degli Studi di Padova, rel. Brogiolo G. P., Padova.
- CASTAGNA D., Spagnol S. 1996, *La ceramica grezza dallo scavo dell'Edificio II di Oderzo: una proposta tipologica*, in *Le ceramiche altomedievali (fine VI-X secolo) in Italia settentrionale: produzione e commerci*, a cura di Brogiolo G. P., Gelichi S., Mantova, pp. 81-93.
- CASTELLETTI L. CASTIGLIONI E., ROTTOLI M. 2001, *L'agricoltura dell'Italia settentrionale dal Neolitico al Medioevo*, in *Le piante coltivate e la loro storia* a cura di Failla O., Forni G., Angeli F., Milano, pp. 33-84.
- CAVARI F. 2004, *Restauro dei manufatti*, in FRANCOVICH, MANACORDA 2004, pp.242–250.
- CAVARI F. 2007, *Conservazione e restauro della ceramica archeologica*, in *Introduzione allo studio della ceramica in archeologia*, a cura del Dipartimento di Archeologia e Storia delle Arti, Università di Siena, Firenze.
- CESSI R. (a cura di) 1933, *Origo civitate Italium seu venetiarum (Chronicon Altinate et Chronicon Gradense)*, Roma.
- CESSI R. (a cura di) 1942, *Documenti relativi alla storia di Venezia anteriori al mille*, I-II, Padova.
- CESSI R. 1943, *Lo sviluppo dell'interramento nella laguna settentrionale e il problema della Piave e del Sile fino al secolo XV*, in *La laguna di Venezia*, Vol. II, parte IV, tomo VII, fasc. I, a cura di G. Brunelli, G. Magrini, P. Orsi, Venezia, pp. 79-108.
- CESSI R. 1951, *Le origini del ducato veneziano*, Napoli.
- CHARLIER F. 2004, *La pratique de l'écriture dans les tuileries gallo-romaines*, in "Gallia", 61, pp. 67-102.
- CHAVIGNER F. 1993, *Archeologi e restauratori, le ragioni della collaborazione*, in *Archeologia: recupero e conservazione*, a cura di L. Masetti Bitelli, Firenze, pp. 75–89.
- CILIBERTO E., SPOTO G. (eds.) 2000, *Modern analytical methods in Art and Archaeology, Vol. 155 in the Chemical Analyses series*, New York.
- CINGOLANI S. 2012, *Materiali vitrei dallo scavo del Tempio Criptoportico di Urbs Salvia (1995-2000). Rapporto preliminare*, in *Il vetro nel medioevo tra Bisanzio l'Islam e l'Europa*, a cura di A. Larese, F. Veronese, pp. 19-26.
- CIPRIANO S. 1992, *I depositi di Piazza De Gasperi*, in *Anfore romane a Padova: ritrovamenti dalla città*, a cura di Pesavento Mattioli S., Modena, pp. 55 - 75.
- CIPRIANO S. 2008, *Nuovi dati sulle anfore olearie istriane da Iulia Concordia*, in *Est enim ille flos italiae...Vita economica e sociale nella Cisalpina romana, Atti delle giornate di studio in onore di Ezio Buchi (Verona, 30 novembre – 1 dicembre 2006)*, a cura di Basso P. et alii, Verona, pp. 303-312.
- CIPRIANO S., MAZZOCCHIN S. 2003, *I laterizi bollati del Museo archeologico di Padova: una revisione dei dati materiali ed epigrafici*, in "Bollettino del Museo archeologico di Padova", 92, pp. 29-76.
- CIPRIANO S., MAZZOCCHIN S. 2007, *Produzione e circolazione dei laterizi nel Veneto tra I secolo a.C. e II secolo d.C.: autosufficienza e rapporti con l'area aquileiese*, in "Antichità Altoadriatiche", 65, pp. 633-686.
- CIPRIANO S., PETTENÒ E. 2011, *Archeologia e tecnica dei pozzi per acqua dalla pre-protostoria all'età moderna, Atti del Convegno, Borgoricco (Padova), 2010*, "Antichità Altoadriatiche" – LXX, Trieste.
- CIRELLI E. 2002, *La circolazione delle giare gerbine nel Mediterraneo occidentale: continuità e discontinuità nel commercio di derrate alimentari africane in Età tardo-romana e islamica*, in *L'Africa Romana. Lo spazio marittimo del Mediterraneo occidentale: geografia storica ed economia, XIV Convegno Internazionale di Studi (Sassari 7-10 dicembre 2000)*, a cura di Khanoussi M., Ruggeri P., Vismara C., Roma, pp. 437-450.
- CIRELLI E. 2007, *Ravenna e il commercio nell'Adriatico in Età tardoantica*, in *Felix Ravenna. La croce, la spada, la vela: l'alto Adriatico fra V e VI secolo*, Catalogo della mostra, a cura di Augenti A., Bertelli C., Milano, pp.45-50.
- CIRELLI E. 2009, *Anfore globulari a Classe nell'Alto medioevo*, in V Congresso Nazionale di Archeologia Medievale, a cura di Volpe G., Favia P., Firenze, pp. 563-568.
- COHEN A., SERJEANTSON D. 1996, *A manual for the identification of bird bones from archaeological sites, revised edition*. London.
- COLOMBAN PH. 2004, *Raman spectrometry, a unique tool to analyze and classify ancient ceramics and glasses*, in "Materials Science & Processing", 79, pp 167-170.
- COLOMBI R. 2002, *Scavo e conservazione*, in *Restauro e Conservazione 2002*.
- COLOMBINI M. P., MODUGNO F. (a cura di) 2009, *Organic mass spectrometry in art and archaeology*, Chichester, West Sussex.
- COMEL A. 1964, *I terreni agrari compresi nella Tavoletta I.G.M. "Quarto d'Altino"*, in "Nuovi Studi della Stazione Chimico-Agraria Sperimentale di Udine", Pubbl. N.67, p. 26.
- CONCINA E. (a cura di) 2011, *Metodi e criteri di salvaguardia e valorizzazione del patrimonio culturale. Torcello: azione pilota sperimentale*, Padova.
- Corpus Nummorum Italicorum 1917*, Vol VIII Veneto, Roma.
- CORTI C. 2007, *La frequentazione nell'area di Santa Maria in Padovetere: materiali dalla chiesa e dall'insediamento circostante*, in BERTI et alii 2007, pp. 569-589.
- CORTI C., et alii 2002, (CORTI C., GIORDANI N., LOSCHI GHIOTTONI A., MEDICI A.) *Classificazione e studio archeometrico sulle ceramiche d'impasto grezzo del territorio modenese: l'adozione di un nuovo metodo di ricerca integrata*, in CURINA, NEGRELLI 2002, pp. 11-24.
- COSCIARELLA A. (a cura di) 2003, *Il vetro in Calabria: contributo per una carta di distribuzione in Italia*, in IRACEB / Istituto regionale per le antichità calabresi e bizantine, Rossano; n. 6, a cura di A. Coscarella, Soveria Mannelli (CZ).

- COSCIARELLA A. (a cura di) 2007, *La conoscenza del vetro in Calabria attraverso le ricerche archeologiche*, in *Atti della Giornata di studio*, (Università della Calabria, Aula Magna, 12 marzo 2004), IRACEB / Istituto regionale per le antichità calabresi e bizantine, Rossano, n. 8, a cura di A. Coscarella, Soveria Mannelli (CZ).
- CRACCO RUGGINI L. (a cura di) 1992, *Storia di Venezia.*, vol. I., *Origini – Età ducale*, Roma.
- CRESCI MARRONE G., TIRELLI M. (a cura di) 2001 *Orizzonti del sacro. Culti e santuari antichi in Altino e nel Veneto orientale*, *Atti del Convegno, Venezia 1 – 2 dicembre 1999*, Roma.
- CRESCI MARRONE G., TIRELLI M. (a cura di) 2009, *L'area del santuario in località Fornace dalle origini all'età tardo antica*, in *Altinoi. Il santuario altinate: strutture del sacro a confronto e i luoghi di culto lungo la via Annia*, *Atti del Convegno, Venezia 4 – 6 dicembre 2006*, *Studi e ricerche sulla Gallia Cisalpina* 23, *Altinum*, Studi di archeologia, epigrafia e storia 5, a cura di Cresci Marrone G., Tirelli M., Roma, pp. 23 – 159.
- CRESCI MARRONE G., TIRELLI M. (a cura di) 2011, *Altino dal cielo: la città telerilevata. Lineamenti di Forma urbis*, *Atti del VI Convegno di Studi Altinati, Venezia 3 dicembre 2009* (*Studi e ricerche sulla Gallia Cisalpina*, 25, *Altinum*. Studi di archeologia, epigrafia e storia 6, Roma).
- CRESCI MARRONE G., TIRELLI M. 2006 – 2007, *Che cosa sappiamo (oggi) dell'antica Altino*, in “Atti dell'Istituto Veneto di Scienze Lettere ed Arti”, CLXV, pp. 543 – 560.
- CROUZET-PAVAN E. 1995, *La mort lente de Torcello; histoire d'une cité disparue*, Parigi, (in traduzione italiana: *Torcello. Storia di Una città scomparsa*, Roma 2001).
- CROWFOOT G.M., HARDEN D.B. 1931, *Early Byzantine and Later glass lamps*, in “The journal of Egyptian archaeology”, 17, 3-4, pp. 196-208
- CUOMO DI CAPRIO N. 2007, *La ceramica in archeologia 2. Antiche tecniche di lavorazione e moderni metodi d'indagine*, Roma.
- CURINA R., NEGRELLI C. (a cura di) 2002, *Primo incontro di studio sulle ceramiche tardo antiche e alto medievali*, *Atti del Convegno, Manerba 16 ottobre 1998*, Mantova.
- D'AGOSTINO M., TONIOLO A. 2001, *Una struttura arginale di epoca romana dinanzi l'isola di Burano (Venezia)*, in “Archeologia delle Acque”, V, pp. 121-134.
- DALLA PORTA C., SFREDDA N., TASSINARI G. 1998, *Ceramiche comuni*, in *Ceramiche in Lombardia tra II secolo a.C. e VII secolo d.C. Raccolta dei dati editi*, a cura di Olcese G., Mantova, pp. 133-229.
- DE MARCHI P. M., POSSENTI E. 1998, *Rocca di Monselice (PD) – Le sepolture longobarde*, in *Sepolture tra IV e VIII secolo, 7° seminario sul tardo antico e l'altomedioevo in Italia centro settentrionale, Gardone Riviera 24-26 ottobre 1996*, G.P. a cura di Brogiolo G. P., Cantino Wataghin G., Mantova, pp. 197-228.
- DE MIN M. 2000a, *Torcello: impianti ecclesiali e abitativi anteriori al mille nell'area di Santa Maria Assunta*, in *Tra due elementi sospesa. Venezia, costruzione di un paesaggio urbano*, AA.VV., Venezia, pp. 101-122.
- DE MIN M. 2000b, *Edilizia altomedievale e medioevale nel territorio lagunare. Nuovi dati conoscitivi dai cantieri di restauro*, in *Tra due elementi sospesa. Venezia, costruzione di un paesaggio urbano*, AA.VV., Venezia, pp. 98-133.
- DE MIN M. 2000c, *Venezia e il territorio lagunare*, in *Ritrovare restaurando 2000*, pp. 15-25.
- DE MIN M. 2000d, *La campagna di scavo nel complesso basilicale di Santa Maria Assunta a Torcello*, in *Le missioni archeologiche dell'Università Cà Foscari di Venezia*, Venezia, pp. 23-28.
- DE MIN M. 2003, *Edilizia ecclesiale e domestica altomedievale nel territorio lagunare. Nuovi dati conoscitivi da indagini archeologiche nel cantiere di restauro a Torcello*, in *L'archeologia dell'Adriatico dalla preistoria al medioevo, Convegno internazionale. Ravenna, 7-9 giugno 2001*, a cura di F. Lenzi, Bologna, pp. 600-615.
- DE MIN M. 2006, *Nuovi dati sullo sviluppo insediativo lagunare nel periodo delle origini della Civitas Veneciarum. Forme e tecniche del costruire*, in «Quaderni di Archeologia del Veneto», serie speciale 2, 2006, pp. 227-243.
- DE PALMA G. 2002, *La ceramica ed il vetro*, in *Restauro e Conservazione 2002*.
- DE TOMMASO G. 1990, *Ampullae vitreae, contenitori in vetro per unguenti e sostanze aromatiche dell'Italia romana (I sec. a.C. – III sec. d.C.)*, Roma.
- DEL VECCHIO F. 2005, *I vetri di IX-XII secolo dalla domus porticata del foro di Nerva*, in *Il vetro nell'alto medioevo*, a cura di D. Ferrari, pp.45-48.
- DEL VECCHIO F. 2007, *Lampade di tipo islamico dal Castellum di Castiglione*, in FERRARI, VISSER 2007, pp. 95-98.
- DEMESTICHA S. 2003, *Amphora Production on Cyprus during the Late Roman Period*, in *VIIe Congrès International sur la Céramique Médiévale en Méditerranée*, a cura di Bachirtzis Ch., Atene, pp. 469-476.
- DERRICK M. et alii 1999, *Infrared spectroscopy in Conservation Science*, Los Angeles.
- DORIGO W. 1983, *Venezia. Origini. Fondamenti, ipotesi, metodi*, I – III, Milano.
- DRAUSCHKE J., KELLER D. (eds.) 2010, *Glass in Byzantium: production, usage, analyses, International workshop organised by the Byzantine Archaeology Mainz, 17.-18. of January 2008, Römisch-Germanisches Zentralmuseum, RGZM-Tagungen / Römisch-Germanischen Zentralmuseums, Forschungsinstitut für Vor- und Frühgeschichte*; 8, Mainz.
- EVANS C. H. 1990, *Biochemistry of the Lanthanides*, series *Biochemistry of the Elements*, vol 8, New York.
- EVERSHED R.P. 2008, *Organic residue analysis in archaeology: the archaeological biomarker devolution*, in “Achaemetry” vol.50 (6), pp. 895-924.
- EVISON V. I. 2008, *Catalogue of Anglo-Saxon Glass in the British Museum*, “The British Museum Research Publication”, 167, London.
- FABBRI P. et alii 2013 (Fabbri P., Zangheri P., Bassan V., Fagarazzi E., Mazzuccato A., Primon S., Zogno C.), *Sistemi idrogeologici della provincia di Venezia. Acquiferi superficiali*, Caselle di Sommacampagna (VR).
- FAILLA A., GROSSETTI E. 1997, *Ceramica grezza da Pianello di Val Tidone: forme e analisi archeometriche*, in *Il contributo delle analisi archeometriche allo studio delle ceramiche grezze e comuni. Il rapporto forma/funzione/impasto*, a cura di Santoro Bianchi S., Fabri B., Bologna, pp. 169-173.
- FALCETTI C. 2001, *La suppellettile in vetro*, in *S. Antonino: un insediamento fortificato nella Liguria bizantina*, a cura di Mannoni T., Murialdo G., Bordighera, pp. 403-456.
- FAVERO V. 1983, *Evoluzione della Laguna di Venezia ed effetti indotti da interventi antropici sulla rete fluviale circumlagunare*, in *Laguna, fiumi, lidi: cinque secoli di gestione delle acque nelle*

- Venezie, *Atti del Convegno Venezia, 10-12 giugno 1983*, a cura di Ministero LL.PP.-Magistrato alle Acque, Fiesso d'Artico (VE), Mem. 2-18, pp. 1-18.
- FAVERO V. 1991, *La situazione paleo ambientale*, in *La pianura tra Sile e Piave nell'antichità*, in "Provincia di Venezia", 15, 4/6, Venezia, pp. 8-10.
- FAVERO V. 1992, *Evoluzione morfologica e trasformazioni ambientali dalla conterminazione lagunare al nostro secolo*, in *Atti del Convegno di Studio nel Bicentenario della Conterminazione lagunare: storia, ingegneria, politica e diritto nella Laguna di Venezia*, a cura dell'Istituto Veneto di Scienze Lettere ed Arti, Venezia, 165-184.
- FAVERO V. 1999, *I pericoli per la struttura dei lidi in età storica*, in *Murazzi. Le muraglie della paura*, a cura di A.C.S. Murazzo e Consorzio Venezia Nuova, Venezia, 45-67.
- FAVERO V., Serandrei Barbero R. 1980, *Origine ed evoluzione della laguna di Venezia*, in "Lavori della Società Veneziana di Scienze Naturali", 5, 49-71.
- FAVERO V., Serandrei Barbero R. 1981, *Evoluzione paleoambientale della Laguna di Venezia nell'area archeologica tra Burano e Canale S. Felice*, in "Lavori della Società Veneziana di Scienze Naturali", VI, pp. 119-134.
- FAVERO V., SERANDREI BARBERO R. 1983, *Oscillazioni del livello del mare ed evoluzione paleoambientale della Laguna di Venezia nell'area compresa tra Torcello ed il margine lagunare*, in "Lavori Società Veneziana di Scienze Naturali", VIII, pp. 83 - 102.
- FAVERO V., Heyvaert F., Serandrei Barbero R. 1995, *Motta S. Lorenzo: evoluzione dell'ambiente in un sito archeologico della laguna di Venezia*, in "Istituto Veneto di Scienze Lettere ed Arti", Venezia, Rapporti e Studi, 12, pp. 183-218.
- FENTRESS E. 2002, *Demografia e insediamento (50 a.C.-100 d.C.)*, in *Paesaggi d'Etruria. Valle dell'Albegna, Valle d'Oro, Valle del Chiarone, Valle del Tafone*, a cura di Carandini A., Cambi F., Roma, pp. 181-196.
- FERRARI D. (a cura di) 2005, *Il vetro nell'alto medioevo*, in *Atti VII giornate di studio A.I.H.V. Comitato Nazionale Italiano. Spoleto 20-21 aprile 2002*, a cura di Ferrari D., Imola (BO).
- FERRARI D., VISSER TRAVAGLI A. M. (a cura di) 2007, *Il vetro nell'Alto Adriatico, IX giornate di studio A.I.H.V., Ferrara dal 13/12/2003 al 14/12/2003*, Imola.
- FERRI M. 2006, *Reperti vitrei altomedievali da Torcello e San Francesco del Deserto-Venezia*, in "Journal of Glass Studies", 48, p. 173-190.
- FERRI M. 2006/2007 - 2008/2009, *Il significato delle cose: ceramica a Venezia tra basso medioevo e età moderna*, Dottorato di ricerca in Scienze Umanistiche, Storia Antica Archeologia Arte, 22° ciclo, Università Ca' Foscari Venezia, rel. Gelichi S., Venezia.
- FERRI M. 2009, *La produzione del vetro*, in *L'isola del vescovo, gli scavi archeologici intorno alla Cattedrale di Comacchio*, a cura di Gelichi S., Firenze, pp. 33-35.
- FICARA M. 2003/2004, *L'archeologia dei paesaggi attraverso le merci: lo studio delle anfore tardo antiche e della pietra ollare per la ricostruzione della geografia economica del territorio Decimano*, tesi di laurea in Storia della produzione artigianale e della cultura materiale nel Medioevo, Università degli Studi di Bologna, rel. Augenti A., Ravenna.
- FONTOLAN G. 2004, *La fascia costiera*, in *Geomorfologia della provincia di Venezia*, a cura di Bondesan A. e Meneghel M. 2004, Padova, pp. 378-416.
- FOY D. 2005 *Lampes en verre coniques et à pied tubulaire*, in *Lynchnological Acts 1. Actes du 1er congrès international d'études sur le luminaire antique (Nyon-Genève, 29 sept-4 oct. 2003)*, monographies Instrumentum 31, Montagnac, 2005, a cura di L. Chrzanovsk, pp. 107-113, pl. 41 -45.
- FOY D. Nenna M. D. 2003, *Productions et importations de verre antique dans la vallée du Rhône et le Midi méditerranéen de la France (I-III siècles)*, in *Échanges et commerce du verre dans le monde antique 2003, Actes du colloque de l'Association Française pour l'Archéologie du Verre, Aix-en-Provence et Marseille 7-9 Juin 2001*, Foy D., Nenna M. D. (dir), Montagnac, pp. 227-296.
- FOY D., Picon M., Vichy M., Thirion-Merle V. 2003, *Caractérisation des verres de la fin dell'Antiquité en Méditerranée occidentale: l'émergence de nouveaux courants commerciaux*, in *Échanges et commerce du verre dans le monde antique*, Foy D., Nenna M.D. (dir), Montagnac, pp. 41-85.
- FOZZATI L., TONIOLO A. 1998, *Argini - strade nella Laguna di Venezia*, in *PESAVENTO MATTIOLI 1998*, pp. 197 - 208.
- FRAIEGARI P. 2001, *Lucerne "siciliane" e imitazioni*, in *ARENA et alii 2001*, pp. 434-438.
- FRANCOVICH R., MANACORDA D. (a cura di) 2000, *Dizionario di Archeologia. Temi, concetti e metodi*, Roma-Bari.
- FROST R. L. 2004, *Raman spectroscopy of natural oxalates*, in "Analytica Chimica Acta", 517(1-2), p. 207-214.
- GALLO, F. et alii 2013, (GALLO F., Marcante A., Silvestri A., Molin G.), *The glass of the "Casa delle Bestie ferite": a first systematic archaeometric study on late Roman vessels from Aquileia*, "Journal of Archaeological Science", 2013, pp. 7-20.
- GASPARRI S. 1997, *Venezia fra l'Italia bizantina e il regno italico: la civitas e l'assemblea*, in *GASPARRI, LEVI, MORO 1997*, pp. 61-82.
- GASPARRI S., LEVI G., MORO P. (a cura di) 1997, *Venezia. Itinerari per la storia della città*, Bologna.
- GELICHI S. 1997, *Introduzione all'archeologia medievale. Storia e ricerca in Italia*, Roma.
- GELICHI S. 2006, *Venezia tra archeologia e storia: la costruzione di una identità urbana*, in *Le città italiane tra la tarda Antichità e l'alto Medioevo*, Atti del Convegno, Ravenna, 26 - 28 febbraio 2004, a cura di A. Augenti, Firenze, pp. 151-183.
- GELICHI S. 2007, *Comacchio e il suo territorio tra la tarda Antichità e l'Alto medioevo* in *BERTI et alii 2007*, pp. 363 - 689.
- GELICHI S. 2008, *The eels of Venice. The long eight century of the emporia of the northern region along the Adriatic coast, in 774. Ipotesi su una transizione*, a cura di S. Gasparri, Turnhout, pp. 81-117.
- GELICHI S. 2009, *L'Isola del vescovo. Gli scavi archeologici intorno alla Cattedrale di Comacchio. The Archaeological Excavations nearby the Comacchio Cathedral*, Firenze.
- GELICHI S. 2010a, *L'archeologia nella laguna veneziana e la nascita di una nuova città*, in "Reti Medievali Rivista", XI, 2, pp. 137-167.
- GELICHI S. et alii 2006, (GELICHI S. CALAON D., GRANDI E., NEGRELLI C.), "...castrum igne combussit..." *Comacchio tra la Tarda Antichità e l'Alto Medioevo*, in "Archeologia medievale", 33, pp. 19-48.
- GELICHI S. et alii 2008a (Gelichi S., Calaon D., Negrelli C., Grandi E.), *Dal delta del Po alle lagune veneziane: territorio, commerci e insediamento. Ricerche sull'emporio altomedievale di Comacchio*, in *Eredità Culturali dell'Adriatico, Archeologia, Storia, Lingua e Letteratura*, a cura di Collodo S., Fontana G. L., Roma, pp. 175-200.

- GELICHI S. *et alii* 2010, (GELICHI S., CALAON D., MOINE C., FERRI M., GHEZZO M.), *Non in Terra ne in Acqua, La Laguna Nord Attraverso l'Archeologia di un'isola: San Lorenzo d'Amiana, Catalogo della Mostra, Maggio 2010, Isola di San Lazzaro degli Armeni Venezia, Venezia.*
- GELICHI S. *et alii* 2012 (Gelichi S., Calaon D., Negrelli C., Grandi E.), *History of a forgotten town: Comacchio and its archaeology*, in Gelichi, Hodges 2012, pp. 169-206.
- GELICHI S. HODGES R. (eds.) 2012, *From One Sea to Another. Trading Places in the European and Mediterranean Early Middle Age*, Turnhout.
- GELICHI S. MOINE C. 2012 (a cura di), *Isole fortunate? La storia della laguna nord di Venezia attraverso lo scavo di San Lorenzo d'Amiana*, in "Archeologia Medievale", XXXIX, pp. 9-56.
- GELICHI S., CALAON D. 2007, *Comacchio: la storia di un emporio sul delta del Po*, in BERTI *et alii* 2007, pp. 387-416.
- GELICHI S., *et alii* 2007, (GELICHI S., NEGRELLI C., BUCCI G., COPPOLA V., CAPELLI C.), *I materiali da Comacchio*, in BERTI *et alii* 2007, pp. 601-647.
- GELICHI S., *et alii* 2008b, (GELICHI S. BAUDO F., CALAON D., D'AMICO E., FERRI M.), *Identity marks: organization of spaces and characteristics of consumption on an island of the venetian lagoon between the later Middle Ages and the Modern Age*, in *Constructing Post Medieval Archaeology in Italy: a New Agenda, Proceedings of the International Conference, Venice 24th and 25th November 2006*, a cura di Gelichi S., Librenti M., Firenze, pp. 99-110.
- GELICHI S., Maioli M. G. 1992, *La ceramica invetriata tardo-antica e altomedievale dell'Emilia Romagna*, in *La ceramica invetriata tardo antica e altomedievale in Italia. Atti del seminario, Certosa di Pontignano 1990*, a cura di L. Paroli, Firenze, pp. 215-278.
- GELICHI S., NEGRELLI C. 2007 (a cura di), *La circolazione delle ceramiche nell'Adriatico tra tardo antichità e alto medioevo, III Incontro di Studio CER.AM.IS, Mantova.*
- GELICHI S., NEGRELLI C. 2008, *Anfore e commerci nell'alto Adriatico tra VIII e IX secolo*, "Mélanges de L'École Française de Rome. Moyen Âge", 120/2 (2008), pp. 307-326.
- GELICHI S., Sbarra F. 2003, *La tavola di S. Gerardo. Ceramica tra X e XI secolo nel Nord Italia: importazioni e produzioni locali*, in "Rivista di Archeologia", pp. 119-141.
- GIORDANI N. 1994, *Ceramiche verniciate*, in *Il tesoro nel pozzo. Pozzi deposito e tesaurizzazione nell'antica Emilia*, a cura di Gelichi S., Giordani N., Modena, pp. 85-88.
- GIOVANNINI A., MANDRUZZATO L., MARCANTE A. 2009, *Vetri Antichi del Museo Archeologico Nazionale di Aquileia. Ornamenti e oggettistica e vetro pre- e post-romano, Corpus delle Collezioni del Vetro in Friuli-Venezia Giulia (CCVFG)*, 4, a cura di Mandruzzato L., Trieste-Venezia.
- GOMEZEL C. 1996, *I laterizi bollati romani del Friuli-Venezia Giulia (Analisi, problemi e prospettive)*, Portogruaro (VE).
- GRANDI E. 2007a, *Late Antique and Early Medieval (5th-7th cent. AD) Fine Pottery from Archaeological Contexts in Venice's Lagoon in Çanak. Late Antique and Medieval Pottery and Tiles in Mediterranean Archaeological Contexts (Akdeniz Çevresindeki Arkeolojik Kazılarda Ele Geçen Geç Antik ve Ortaçağ Seramiği ve Mimari Seramiği). Proceedings of the First International Symposium on Late Antique, Byzantine, Seljuk, and Ottoman Pottery and Tiles in Archaeological Context (Çanakkale, 1-3 June 2005)*, Böhlendorf B., Arslan A., Osman Uysal J., Witte-orr J. (eds), Istanbul, pp. 1-24.
- GRANDI E. 2007b, *Ceramiche fini da mensa dalla laguna veneziana. I contesti di Francesco del Deserto e Torcello*, in GELICHI, NEGRELLI 2007, pp. 127-153.
- GREGL Z., Lazar I. 2008, *Bakar, staklo iz rimske nekropole*, Zagreb.
- GUARNIERI C. 2007, *Le forme potorie tra XV e XVI secolo a Ferrara e nel Ducato Estense: prima sistemazione tipologica ed alcune considerazioni sui contesti*, in *Il vetro nell'Alto Adriatico, IX giornate di studio A.I.H.V., Ferrara dal 13/12/2003 al 14/12/2003*, Imola, p. 137-146.
- GUARNIERI C., Librenti M. 1996, *Ferrara, sequenza insediativa pluristratificata. Via Vaspergolo. Corso Porta Reno (1993-94). 1. Lo scavo*, in "Archeologia Medievale", XXIII, pp. 275-307.
- GUGLIELMETTI A., Lecca Bishop L., Ragazzi L. 1991, *La ceramica comune*, in *Scavi MM3. Ricerche di archeologia urbana a Milano durante la costruzione della linea 3 della metropolitana 1982-1990, 3.2 I reperti*, a cura di Caporusso D., Milano, pp. 133-257.
- HALSTEAD P., COLLINS P., ISAAKIDOU V. 2002, *Sorting the sheep from the goats: morphological distinctions between the mandibles and mandibular teeth of adult ovis and capra*, in "Journal of Archaeological Science", 29, 545-533.
- HODGES R. 2013, *Postcard from Venice*, in "Current World Archaeology", 59 (2013), pp. 56-59.
- HUDSON P.J. 2008, *La ceramica medievale*, in *L'area del Capitolium di Verona. Ricerche storiche e archeologiche*, a cura di Cavalieri Manasse G., Verona, pp. 468-489.
- HOROWITZ A. 1966-1967, *Palynological studies in the lagoon of Venice* in "Memorie di Biogeografia Adriatica", 7, pp. 17-27.
- HOUSLEY R.A., AMMERMAN A.J., McCLENNEN C.E. 2004, *That Sinking Feeling: Wetland Investigations of the Origins of Venice*, in "Journal of Wetland Archaeology", 4, pp. 139-153.
- ISINGS C. 1957, *Roman glass from dated finds, Archaeologica traiectina edita ab academiae rheno-traiectinae*, 2, Groningen-Djakarta.
- ISINGS C. 1971, *Roman Glass in Limburg, Archaeologica traiectina edita ab academiae rheno-traiectinae*, IX, Groningen.
- IZZO *et alii* 2013, (IZZO F. C., ZENDRI E., BERNARDI A., BALLIANA E., SGOBBI M.), *The study of pitch via gas chromatography-mass spectrometry and Fourier-transformed infrared spectroscopy: the case of the Roman amphoras from Monte Poro, Calabria (Italy)*, in "Journal of Archaeological Science", 01/2013; 40(1), pp. 595-600.
- KEAY S. (ed.) 2013, *Rome, Portus and the Mediterranean*, Oxford.
- KELLER D. 2010, *Abbot's order, pilgrim's donations, glass collection. The supply of glass lamps for monastic/pilgrimage church in southern Jourdan*, in DRAUSCHKE, KELLER 2010, pp. 183-198.
- KIPFER B. 2006, *The archaeologist's fieldwork companion*, New York-London.
- La pietra ollare dalla preistoria all'età moderna*, 1992, Atti del Congresso, Como 16-17 ottobre 1982, Como.
- LANFRANCHI L., ZILLE G. G. 1958, *Il territorio del ducato veneziano dall'VIII al XII secolo*, in *Storia di Venezia. Dalle origini del Ducato alla IV Crociata*, II, Roma, pp. 1-65.
- LARESE A., SEGUSO F. (a cura di) 2012, *Il vetro nel medioevo tra Bisanzio l'Islam e l'Europa (VI-XIII secolo). Aggiornamenti scavi e ricerche sul vetro*, Atti XII Giornate Nazionali di Studio Venezia 19-21 Ottobre 2007, Venezia.
- LARESE A. 2004, *Vetri Antichi del Veneto, Collezioni archeologiche del Vetro nel Veneto*, Comitato Nazionale Italiano dell'Associazione Internazionale pour l'Histoire du Verre (AIHV), Venezia, 2004.

- LAUDATO M., Marcassa P. 1999, *Un intervento di prospezione e recupero archeologico nella valle di Cà Zane, Laguna nord di Venezia*, in "Archeologia delle Acque", 1, pp. 75-82.
- LAZAR I., Willmott H. 2006, *The glass from the Gnalič wreck*, Založba Annales, Koper.
- LAZZARINI V. 1913-14, *Un'iscrizione torcellana del secolo VII*, in "Atti del reale Istituto veneto di scienze, lettere ed Arti", t. 73, parte II, Venezia, pp. 387-397.
Le origini di Venezia 1981, *Le Origini di Venezia. Problemi esperienze proposte*, Symposium Italo – Polacco, Venezia 28 febbraio – 2 marzo 1980, Venezia.
- LECIEJEWICZ L. (a cura di) 2000a, *Torcello. Nuove ricerche archeologiche*, in "Rivista di Archeologia", suppl., XXIII, Roma.
- LECIEJEWICZ L. 2000b, "Torcello antica e medievale alla luce delle nuove ricerche archeologiche" in LECIEJEWICZ 2000a, pp. 87-88.
- LECIEJEWICZ L. 1981, *Alcuni problemi dell'origine di Venezia alla luce degli scavi di Torcello*, in *Le origini di Venezia 1981*, pp. 55 – 63.
- LECIEJEWICZ L. 2002, *Italian-Polish researches into the origin of Venice* in "Archaeologia Polona", 40, pp. 51-71.
- LECIEJEWICZ L., TABACZYNSKA E., TABACZYNSKI S. 1961, *Ricerche archeologiche nell'area della cattedrale di Torcello*, in "Bollettino della Storia e della Civiltà dello Stato Veneziano", vol. 3, pp. 28-47.
- LECIEJEWICZ L., TABACZYNSKA E., TABACZYNSKI S. 1963-1964, *Ricerche archeologiche a Torcello nel 1962. Relazione provvisoria*, in "Bollettino Istituto di Storia della Società e dello Stato Veneziano", Fondazione Giorgio Cini, Venezia, v. V-VI, pp. 3-14.
- LECIEJEWICZ L., TABACZYNSKA E., TABACZYNSKI S. 1977, *Torcello. Scavi 1961-1962*, Roma.
- LENZI F. 2003, *L'archeologia dell'adriatico dalla preistoria al medioevo*, Convegno internazionale. Ravenna, 7-9 giugno 2001, Bologna.
- LETTICH G. 2003, *Itinerari epigrafici Aquileiesi*, Trieste.
- LEZZIERO A. 2002, *Indagini paleoambientali nel sottosuolo dell'isola di Burano*, in "Insula", pp. 89-93.
- LONGEGA G. et alii 2013 (LONGEGA G., Bernardi A., Sgobbi M., Zendri e., Biscontin G.), *Valorizzare, preservare e conoscere mentre si scava. Torcello 2012. Dallo scavo al Laboratorio: La pulitura preliminare per la lettura dei reperti archeologici*, in *Conservazione e Valorizzazione dei siti Archeologici: approcci scientifici e problemi di metodo*, 29° Convegno Internazionale Scienza e Beni culturali, Bressanone, 9-12 luglio 2013, Marghera-Venezia, pp. 179-188.
- LUSUARDI SIENA S., STEFANI M.R. 1987, *La pietra ollare a Castelseprio*, in *La pietra ollare* 1992, pp. 123-134.
- MALAGUTI C., et alii 2007, (MALAGUTI C., RIAVEZ P., ASOLATI M., BRESSANI M., MARCANTE A., MASSA S.), *Grado. Cultura materiale e rotte commerciali nell'Adriatico tra Tardoantico e Altomedioevo*, in GELICHI, NEGRELLI 2007, pp. 65-90.
- MALAGUTI C., ZANE A. 1999, *La pietra ollare nell'Italia nord-orientale*, in "Archeologia Medievale", XXVI, pp. 463-479.
- MANDRUZZATO L., MARCANTE A. 2005, *Vetri antichi del Museo Archeologico Nazionale di Aquileia. Il vasellame da Mensa. Corpus delle Collezioni del Vetro in Friuli Venezia-Giulia (CCVFG)*, 2 A.I.H.V., Venezia.
- MANDRUZZATO L., MARCANTE A. 2007, *Vetri Antichi del Museo Archeologico Nazionale di Aquileia. Balsamari, olle, pissidi. Corpus delle Collezioni del Vetro in Friuli-Venezia Giulia (CCVFG)*, 3. A.I.H.V., Venezia.
- MANNONI T., Pfeifer H.R., Serneels V. 1987, *Giacimenti e cave di pietra ollare nelle Alpi*, in *La pietra ollare* 1992, pp. 7-45.
- MANZELLI V. 2001, *Le mura di Ravenna repubblicana*, in *Fortificazioni antiche in Italia. Età repubblicana*, a cura di Quilici L., Quilici Gigli S., Roma, pp. 7-24.
- MANZONI L. 1965, *Esame istologico dei reperti di fusti di vite a Torcello* in "Memorie di Biogeografia Adriatica", vol. VI, Venezia, pp. 147-156.
- MARABELLI M. 1995, *Conservazione e restauro dei metalli d'arte*, in *Conservazione del patrimonio culturale. Ricerche interdisciplinari*, IV, Accademia dei Lincei, Roma.
- MARCANTE A. 2007, *Materiale vitreo da Grado (GO)*, in FER-RARI, VISSER TRAVAGLI 2007, pp. 49-56.
- MARCANTE A. 2011, *8-Il materiale vitreo*, in *Rocca di Manerba. (scavi 1995-1999,2009)*, a cura di Brogiolo G. P., Mantova, pp. 183 – 192.
- MARCANTE A. 2012, *Grado, scavo Fumolo: materiale vitreo rinascimentale*, in LARESE, SEGUSO 2012, pp. 93- 98.
- MARCELLO A. 1959, *Un uragano nell'antica Altino*, in "Atti dell'Istituto Veneto di Scienze, Lettere ed Arti", Vol. CXVII, pp. 133-145.
- MARCELLO A. 1960, *Cose dell'antica Altino*, Venezia.
- MARCELLO A. 1965, *Testimonianze di una antica ortofrutticoltura nell'isola di Torcello* in "Memorie di Biogeografia Adriatica", vol. VII, Venezia, pp. 111-145.
- MARCHESINI M. et alii 2010, *Risultati delle indagini archeobotaniche condotte durante gli scavi archeologici in Maerne. Il Passante autostradale di Mestre. Una infrastruttura chiave per l'Europa*, a cura di A. Lalli, Campodarsego (Padova), 2010, pp. 84-93.
- MARCHESINI M. MARVELLI S. 2011, *I dati scientifici in Forme del vivere in Laguna*, a cura di Bon M., Busato D., Sfameni P., Mira, Venezia, pp. 58-74.
- MASETTI BITELLI L. (a cura di) 1993, *Archeologia. Recupero e conservazione. La Conservazione e il restauro oggi*, Vol III, Bologna.
- MASSA S. 1999, *Le imitazioni di ceramiche fini da mensa tra tarda età romana e alto medioevo*, in S. Giulia di Brescia, gli scavi dal 1980 al 1992. Reperti preromani, romani e alto medievali, a cura di Brogiolo G.P., Firenze, pp. 119-123.
- MATIJASIC R. 1986, *Lateres Siscienses (ad CIL III 11378-11386)*, in "Vjesnik Arheološkog muzeja u Zagrebu", 3, 19, Zagreb, pp. 203-215.
- MAZZOCCHIN S. 2004, *La ceramica*, in *Montegrotto Terme – via Neroniana. Gli scavi 1989 – 1992*, a cura di Zanovello P., Basso P., Padova, pp. 139-158.
- McCORMICK M. 2001, *Origins of the European Economy. Communications and Commerce. AD 300-900*, Cambridge.
- McCORMICK M. 2007, *Where do trading towns come from? Early medieval Venice and the northern emporia*, in *Post-Roman Towns. Trade and Settlement in Europe and Byzantium. Vol. 1. The Heirs of the Roman West*, a cura di J. Henning, Berlin-New York, pp. 41-68.
- McCORMICK M. 2012, *Comparing and Connecting: Comacchio and the early Medieval trading towns*, in GELICHI. HODGES 2012, pp. 477-502.
- MENEGAZZI V. 2002, *La conservazione preventiva*, in *Restauro e Conservazione* 2002.

- MENNELLA G. 1994, *Laterizi bollati dall'area piemontese: la documentazione su Pollentia e Augusta Bagiennorum*, in *Epigrafia della produzione e della distribuzione. Actes de la VIIe Rencontre franco-italienne sur l'épigraphie du monde romain (Rome, 5-6 juin 1992)*, Roma, pp. 397-413.
- MERCURI A.M., BOSI G., MARCHESINI M. 2003, *Studio di semi e frutti nei siti archeologici*, in *Manuale di archeobotanica. Metodiche di recupero e studio*, a cura di Caramiello R., Arobba D., Milano, pp. 147-183.
- Metodi di analisi del suolo* 1994, *Metodi ufficiali di analisi chimica del suolo con commenti ed interpretazioni*, Ministero delle risorse agricole, alimentari e forestali, Osservatorio nazionale pedologico e per la qualità del suolo, Roma.
- MEUCCI C. 2002, *I reperti subacquei: dal recupero all'esposizione*, in *Restauro e Conservazione* 2002.
- MIECZYSLAW F. P. 2000, *Risultati della calibrazione delle età radiocarbonio convenzionali di frammenti di legno provenienti dal sito archeologico di Torcello*, in *Leciejewicz 2000a*, pp. 85-86.
- MININI 2005b, *I Vetri*, testi per l'esposizione "La Torre delle Bebbe, frammenti di Vita nel Medioevo", pannelli e didascalie nella sezione di Archeologia Medievale del Museo Archeologico della Laguna Sud, Chioggia.
- MININI M. 2005a, *Vetri*, in *Ca' Vendramin Calergi. Archeologia Lungo il Canal Grande di Venezia*, a cura di Fozzati L., Venezia, pp. 153-156.
- MININI M. 2007, *Esportazioni di vetri veneziani della prima metà del quattrocento: una fonte archivistica*, in *FERRARI, VISSER TRAVAGLI 2007*, pp. 121-124.
- MININI M., Verità M., Zecchin S. 2008, *Materiali vitrei del IV-XV secolo nel territorio della Laguna di Venezia: indagini archeologiche ed archeometriche*, *Rivista della Stazione sperimentale del vetro* 5-2008, pp. 15-32.
- MIOIA A. et alii 2006, *Wetlands in the Venetian Po Plain (north-eastern Italy) during the Last Glacial Maximum: Interplay between vegetation, hydrology and sedimentary environment in "Review of Palaeobotany and Palynology"*, 141, pp. 53-81.
- MIOIA A. et alii 2010, *Holocene salt marsh plant communities in the North Adriatic coastal plain (Italy) as reflected by pollen, non-pollen palynomorphs and plant macrofossil analyses*, in "Vegetation History and Archaeobotany", 19 (5), pp. 513-529.
- MIOIA A., VALENTINI G. 2004, *La via Annia a Ca' Tron: il contributo dell'analisi palinologica*, in *La via Annia e le sue infrastrutture*, *Atti delle Giornate di Studio, Ca' Tron di Roncade, Treviso 6-7 novembre 2003*, a cura di Busana M. S., Ghedini F., Cornuda (TV), pp. 147-161.
- MIOIA A., VALENTINI G. 2006, *Primi risultati di analisi polliniche su sedimenti dell'Età del Ferro in un sito archeologico nel NE Italia (Cà Tron, Roncade - Treviso)*, in "Informatore Botanico Italiano", 38 suppl.1 (2006), pp. 129-133.
- MODRZEWSKA I. 2000, *Note sulle ceramiche tardo romane dello scavo nell'isola di Torcello*, in *Leciejewicz 2000a*, Roma, pp. 65-82.
- MOINE C. 2013, *Chiostris tra le acque: i monasteri femminili della laguna nord di Venezia nel basso Medioevo*, Firenze.
- MORABITO Z. et alii 2009 (Morabito Z., Tonon M., Mazzari M., Longeg G., Driuss G., Biscontin G.), *Indagini per una valutazione di tecniche e prodotti per l'intervento di restauro*, in *La Torre Ghirlandina. Un progetto per la Conservazione*, a cura di R. Cadignani, Roma, pp. 208-232.
- MORAVCSIK G. JENKSIN R. J. H. 1949, *Constantine Porphyrogenitus, De Administrando Imperio*, Budapest.
- MORETTI C. 2002, *Glossario del vetro veneziano*, Venezia.
- MORINA S., FERRONATO E. 2006, *Le ceramiche comuni*, in *Archeologia a Garda e nel suo territorio (1998-2003)*, a cura di Brogiolo G.P., Ibsen M., Malaguti C., Firenze, pp. 78-105.
- MORO P. 1997, *Venezia e l'Occidente nell'alto medioevo*, in *Venezia. Itinerari per la storia della città*, a cura di Gasparri S., Levi G., Moro P., Bologna, pp. 41-57.
- MOZZI P. 1998, *Nascita e trasformazione della pianura del Sile*, in *Il Sile*, a cura di Bondesan A. et alii, Caselle di Sommacampagna (VR), pp. 40-51.
- MOZZI P. et alii 2011, *20,000 years of landscape evolution at Ca' Tron (Venice, Italy): palaeoenvironment, archaeology, virtual reality webgis*, in *Hidden Landscapes of Mediterranean Europe. Cultural and methodological biases in pre- and protohistoric landscape studies*, a cura di Van Leusen M., Pizziolo G., Sarti L., BAR International Series 2320, pp. 171-182.
- MOZZI P. et alii 2012, *A step before Venice: landscape reconstruction at Altinum* in "Quaternary International" vol. 279-280, p. 306.
- MOZZI P., NEGRELLI C. (a cura di) 2013, *Paesaggi antichi e potenziale archeologico*, in *Archeologia e paesaggio nell'area costiera veneta: conoscenza, partecipazione e valorizzazione*, Regione del Veneto, Venezia, Cittadella, pp. 19-85.
- MURIALDO G. 2001, *Le anfore da trasporto*, in *S. Antonino. Un insediamento fortificato nella Liguria bizantina*, a cura di Mannoni T., Murialdo G., Firenze, pp. 255-296.
- NEGRELLI C. 2007a, *Vasellame e contenitori da trasporto tra tarda antichità ed alto medioevo: l'Emilia Romagna e l'area medio-adriatica*, in *GELICHI, NEGRELLI 2007*, pp. 297-330.
- NEGRELLI C. 2007b, *Produzione, circolazione e consumo tra VI e IX secolo: dal territorio dal Padovate a Comacchio*, in *BERTI et alii 2007*, pp. 437-472.
- NEGRELLI C. 2007c, *Altri tipi anforici e anfore altomedievali*, in *BERTI et alii 2007*, pp. 605-608.
- NEGRELLI C. 2008, *Rimini capitale. Strutture insediative, economia e società tra V e VIII secolo*, Firenze.
- NEPOTI S. 1986, *La maiolica arcaica nella Valle Padana*, in *La Ceramica Medievale nel Mediterraneo Occidentale*, *Atti del III Congresso Internazionale Siena-Faenza 1984*, Firenze, pp. 409-418.
- NICOLAE B., ANDREI B., IOAN VASILE S. 2009, *The Raman study on certain sulfates analele stiintifice ale universitatii "Al. I. Cuza" Iasi*, in "Geologie Tomul LV", nr. 1, pp. 6-21.
- Ninno et alii 2009, (NINNO A., Fontana A., Mozzi P., Ferrarese F.), *The map of Altinum, ancestor of Venice*, "Science", 325, p.577.
- PAPADOPOLI N. 1919, *Le monete di Venezia descritte e illustrate*, Vol 3, Venezia.
- PAROLI L. et alii 2003, *La ceramica invetriata altomedievale in Italia: un aggiornamento*, in *De Rome à Byzance; de Fostat à Cordone. Evolution de faciès céramiques en Méditerranée, Ve - IXe siècles*, in *Actes du VIIe Congrès International sur la Céramique Médiévale en Méditerranée (Thessaloniki, 11-16 oct. 1999)*, a cura di Bakirtzis Ch., Atene, pp. 477-490.
- PAUNIER D. 1987, *La pierre ollaire dans l'antiquité en Suisse Occidentale*, in *La pietra ollare* 1992, pp. 47-57.
- PAUSE C. 1996, *Spätmittelalterliche Glasfunde aus Venedig: ein archäologischer Beitrag zur deutsch-venezianischen Handelsgeschichte*, *Universitätsforschungen zur prähistorischen Archäologie*, 28, Bonn.

- PAVANELLO G. 1919, *Antichi scrittori di idraulica veneta*, vol.1, Venezia, p.112.
- PAYNE S. 1985, *Morphological distinction between the mandibular teeth of young sheep Ovis and goats Capra*, in "Journal of Archaeological Science", 12, pp. 139-147.
- PEDELÌ C. PULGA S. 2002, *Pratiche conservative sullo scavo archeologico. Principi e metodi*, Firenze.
- PEÑA CHOCARRO L., ZAPATA L. 2005, *Trade and new plant foods in the western atlantic coast: the roman port of Irun (Basque Country)* in *Mar exterior: El Occidente atlántico en época romana*, Actas de Congreso Internacional de Pisa, 6-9 noviembre 2003, a cura di Arce J. et alii, Roma, pp 169-177.
- PERTUSI A. 1962, *L'iscrizione torcellana dei tempi di Eraclio*, in "Studi veneziani", IV, pp. 31-38.
- PESAVENTO MATTIOLI S. (a cura di) 1988, *Bonifiche e drenaggi con anfore in epoca romana: aspetti tecnici e topografici*, Atti del Seminario di studi, Padova 19 - 20 ottobre 1995, Modena.
- PIGNATTI S., 1966, *La vegetazione alofla della Laguna veneta*, in "Istituto Veneto di Scienze, Lettere ed Arti, Memorie", vol. XXXIII, fasc. I, Venezia.
- PIGNATTI S., 1982, *Flora d'Italia*, I-III, Bologna.
- PIZZINATO C. 2003, *Antiche opere emerse attorno all'isola di Burano (Laguna di Venezia)*, in Atti del II Convegno nazionale di archeologia subacquea, Castiglioncello, 7 - 9 settembre 2001, a cura di G. Volpe, Bari, pp. 107-123.
- POLLARD A.M., THOMAS R. G., WILLIAMS P. A. 1980, *Mineralogical changes arising from the use of aqueous sodium carbonate solutions for the treatment of archaeological copper objects*, in "Studies in Conservation", 35 (1990), pp. 148-152.
- POSSENTI E. 2004, *Materiali in metallo e osso*, in *Gli scavi al battistero di Mantova (1984-1987)*, a cura di Brogiolo G. P., Mantova, pp. 117-128.
- PRIMON S. 2004a, *La Laguna di Venezia*, in *Geomorfologia della provincia di Venezia. Note illustrative della Carta geomorfologica della provincia di Venezia*, a cura di Bondesan A., Meneghel M., Padova, pp. 161 - 176.
- PRIMON S. 2004b, *La laguna sud*, in *Geomorfologia della provincia di Venezia. Note illustrative della Carta geomorfologica della provincia di Venezia*, a cura di A. Bondesan, M. Meneghel, Padova, pp. 307 - 326.
- PRIMON S. 2004c, *La laguna nord*. in *Geomorfologia della provincia di Venezia. Note illustrative della Carta geomorfologica della provincia di Venezia*, a cura di Bondesan A., Meneghel M., Padova, pp. 346-363.
- PRUVOT C.M. 2012, *La verrerie d'un sanctuaire helvète: Estavayer-le-Gibloux (canton de Fribourg)*, in ARVEILLER, CABART 2012, pp. 91-100.
- QUERCIA A. 2008, *Le ceramiche comuni di età romana*, in *Horti et Sordes. Uno scavo alle falde del Gianicolo*, a cura di Filippi F., Roma pp. 141-176.
- RAMADAN ABD-ALLAH, ZEIDOUN AL-MUHEISEN, SOHAD AL-HOWADI 2010, *Cleaning strategies of pottery objects excavated from Khirbet Edh-Dharih an Hayyan Al-Mushref, Jordan: four case studies*; in "Mediterranean Archaeology and Archaeometry", Vol. 10, No. 2, pp. 97-110.
- RENFREW C., BAHN P. 2009, *Archaeology Essentials*, London.
- Restauero e Conservazione 2002, voce in Enciclopedia Treccani, on-line ([http://www.treccani.it/enciclopedia/restauero-e-conservazione-il-sito-archeologico_\(Il-Mondo-dell'Archeologia\)/](http://www.treccani.it/enciclopedia/restauero-e-conservazione-il-sito-archeologico_(Il-Mondo-dell'Archeologia)/))
- RIAVEZ P. 2007, *Ceramica ad impasto refrattario e "dipinte in rosso"*, in MALAGUTI et alii 2007, pp. 78-80.
- RICCI A., PAPI E., BESUTTI S. (a cura di) 1985, *Settefinestre III, Una villa schiavistica nell'Etruria Romana. La villa e i suoi reperti*, Modena.
- RICE P. M. 1987, *Pottery Analysis. A Sourcebook*, Chicago - London.
- RIGHINI V. 1999, *La diffusione del mattone cotto nella Gallia Cisalpina e l'architettura in mattoni di Ravenna*, in *El ladrillo y sus derivados en la época romana*, a cura di Bendala Galan M., Rico C., Roldan Gomez L., Madrid, pp. 125-157.
- RIGHINI V. 2008, *I materiali fittili pesanti nella Cisalpina. Produzione e commercializzazione dei laterizi. I. Lateres Publici e II. Figlinae*, in *Instrumenta Inscripta Latina II*, a cura di Hainzmann M., Wedenig R., Klagenfurt, pp. 265-294.
- Ritrovare restaurando. Rinvenimenti e scoperte a Venezia e in Laguna*, 2000, a cura della Soprintendenza per i Beni Ambientali e Architettonici - Venezia, Cornuda (TV)
- ROCCARO C. (a cura di) 1979, *Walahfrido Strabone. Hortulus*, Palermo.
- ROMANELLI G. 1999, *A volo di uccello. Jacopo de' Barbari e le rappresentazioni di città nell'Europa del Rinascimento*, Venezia, p.12.
- ROMEI D. 2001, *Anfore*, in ARENA et alii 2001, pp. 503-506.
- ROSADA G., ZABEO M. 2012, *...Stagna...Inrigua aestibus maritimis... sulla laguna di Venezia ovvero su un comprensorio a morfologia variabile*, in "Histria Antiqua", 21, pp. 241-262.
- ROTHSCHILD-BOROS, M.C. 1981, *The determination of amphora contents in Archaeology and Italian society: Prehistoric, Roman and Medieval studies*, a cura di Barker G., Hodges R., BAR International series 102, Oxford, pp.79-89.
- ROTTOLI M. 1996, *L'orto medievale fra botanica, storia e archeologia: un contributo all'interpretazione dei termini botanici medievali*, in "Archeologia uomo e territorio", vol. 15, pp. 127-140.
- ROTTOLI M. 2000, *Isola di S. Francesco del Deserto: i materiali botanici del saggio 8, scavi 1995 in Ritrovare restaurando Rinvenimenti e scoperte a Venezia e in laguna*, a cura della Soprintendenza per i Beni Ambientali e Architettonici - Venezia, Cornuda (TV), pp. 144-149.
- ROTTOLI M., COTTINI M. 2011, *Le piante nei riti in Altino antica dai Veneti a Venezia*, Venezia, pp. 90.
- ROTTOLI, M. 2002, *Italia Settentrionale*, in *Storia dell'Agricoltura Italiana, l'età Antica - Preistoria*, a cura di Forni G., Marcone A., vol. 1, pp. 235-242.
- RUSKIN J. 1851, *The Stones of Venice*, London, (in traduzione Italiana, RUSKIN J. 2000, *Le Pietre di Venezia*, Milano).
- RÜTTI B. 1991, *Die Römischen Gläser aus Augst und Kaiseraugst*, Augst.
- SABBIONESI L. 2012, *Il materiale tardo antico*, in GELICHI, MOINE 2012, pp. 24-31.
- SADORI L. et alii 2009, *The introduction and diffusion of peach in ancient Italy in Plants and Culture: seeds of the cultural heritage of Europe*, Morel J. P., Mercuri A. M. (eds.), Bari, pp. 45-61.
- SAGUI L. 1998, *Il deposito della Crypta Balbi: una testimonianza imprevedibile sulla Roma del VII secolo?*, in *Ceramica in Italia: VI-VII secolo*, a cura di Sagui L., Firenze, pp. 305-330.
- SAGUI L. 2001a, *Lucerne*, in ARENA et alii 2001, pp. 276-282.
- SAGUI L. 2001b, *Anfore*, in ARENA et alii 2001, pp. 283-294.
- SANNAZARO M. 1994, *La ceramica invetriata tra età romana e medioevo*, in Ad Mensam. *Manufatti d'uso da contesti archeolo-*

- gici fra tarda antichità e medioevo, a cura di Lusuardi Siena S., Udine, pp. 229-261.
- SANNAZARO M. 2004, *La ceramic invetriata tardoantica altomedievale in Lombardia: le produzioni più tarde*, in *La ceramic altomedievale in Italia. Atti del V congress di Archeologia Medievale (Roma, CNR, 26-27 Novembre 2001)*, a cura di Patitucci Uggeri S., Firenze, pp. 103-118.
- SCHMID E. 1972, *Atlas of animal bones*, Amstrdam-Elsevier.
- SCHMIDT A. 2007, *Archaeology, Magnetic Methods*, in *Encyclopedia of Geomagnetism and Paleomagnetism: 23-31*, in *Encyclopedia of Earth Sciences Series Heidelberg*, Gubbins D., Herrero-Bervera E. (eds.), New York.
- SCHOLZ M. 2012, „Ziegelrechnungen“ Aspekte der Organisation römischer Ziegeleien, in *Ductus. Inscriptions mineures: nouveautés et réflexions*, a cura di Fuchs M. E., Sylvestre R., Schmidt Heidenreich C., Berne, pp. 339-357.
- SCHULZ J. 2006, *La cartografia tra scienza e arte. Carte e cartografi nel Rinascimento italiano*, Modena.
- SCHULZE W. 1966, *Zur Geschichte Lateinischer Eigennamen*, Berlin-Zürich-Dublin.
- SEASE C. 1986, *Pronto intervento sui reperti di scavo*, in *La conservazione sullo scavo archeologico I.C.C.R.O.M.*, Roma 1984, Roma, pp. 35-56.
- SEETAH K. (Unpub.), *Butchery as an analytical tool: a comparative study of the Romano-British and medieval periods*, Unpub. Ph.D. Thesis. Dept. of Archaeology. University of Cambridge, Cambridge.
- SELWIN L.S. et alii 1999, *The Corrosion of Excavated Archaeological Iron with Details on Weeping and Akaganéite Source*, in “Studies in Conservation”, Vol. 44, No. 4, pp. 217-232.
- SERANDREI BARBERO R. 1974, *Contributo alla conoscenza dei sedimenti olocenici della laguna di Venezia (zona Canale Dese-Canale di Burano). Osservazioni paleontologiche*, in “CNR-ISDGM”, Rapporto Tecnico, 55, Venezia.
- SERANDREI BARBERO R. et alii 2001, *Depositi tardopleistocenici ed olocenici nel sottosuolo veneziano: paleoambienti e cronologia*, in “Il Quaternario”, XIV, 1, pp. 9-22.
- SERANDREI BARBERO R. et alii 2005, *Paleoclimatic record of the past 22,000 years in Venice (Northern Italy): biostratigraphic evidence and chronology*, in “Quaternary International”, 140/141, p. 37-52.
- SERRA M., GALASSO G., D'AGOSTINO S. 2010, *Archeologia preventiva: manuale per gli operatori*, Salerno.
- SGOBBI M. et alii 2013 (SGOBBI M., Calaon D., Frigatti C., Longega G., Prezioso A., Melotti E., Remotto A., Savcic B., Trombin G.), *Valorizzare, preservare e conoscere mentre si scava. Torcello 2012. La progettazione in laboratorio*, in *Conservazione e Valorizzazione dei siti Archeologici: approcci scientifici e problemi di metodo*, 29° Convegno Internazionale Scienza e Beni culturali, Bressanone, 9-12 luglio 2013, Marghera-Venezia, pp. 189-210.
- SILVER I. A. 1969, *The ageing of domestic animals*, in *Science in archaeology*, a cura di Brothwell D., Higgs E. S., London, pp. 283-301.
- SILVESTRI A., SALVIULO G., MOLIN G. 2005, *Roman and medieval glass from the italian area: bulk characterisation and relationship with production technologies*, in “Archaeometry” m 47, 4, pp. 797-816.
- SKEATES R., MCDAVID C., CARMAN J. 2012, *The Oxford Handbook of Public Archaeology*, Oxford.
- SKOOG D. A., WEST D. M., HOLLER F. J. 2002, *Fondamenti di Chimica Analitica*, Napoli.
- SMITH S. 2004, *Area 3000: le fasi di XIII-XIV secolo del monastero femminile cistercense*, in *Gelichi S., Baudo F., Calaon D., Beltrame C., Smith S. 2004, Isola di S. Giacomo in Paludo (laguna nord, Venezia): gli scavi delle campagne del 2003 (SGP 03a e SGP03b)* “Quaderni di Archeologia del Veneto”, 20, pp. 171-176.
- SOGLIANI F. 2007, *Il vetro e la sua immagine: testimonianze iconografiche nella Calabria medievale*, in *COSCARELLA 2007*, pp. 237-262.
- SOLIN H. 2003, *Die griechischen Personennamen in Rom*, Berlin-New York.
- SOLIN H., SALOMIES O. 1988, *Repertorium nominum gentilium et cognominum Latinorum*, Hildesheim-Zürich-New York.
- SPAGNOL S. 1996, *La ceramica grezza da Cittanova (Civitas Nova Heracliana)*, in *Le ceramiche altomedievali (fine VI-X secolo) in Italia settentrionale: produzione e commerci*, a cura di Brogiolo G. P., Gelichi S., Mantova, pp. 59-79.
- SPAGNOL S. 2007, *Ceramica comune grezza dall'isola di Torcello (Ve)-area del battistero*, in *GELICHI, NEGRELLI 2007*, pp. 107-124.
- STANLEY PRINCE N. P. (a cura di) 1986, *La conservazione sullo scavo archeologico*, Roma.
- STIAFFINI D. 2005, *Vetro di età tardoantica ed altomedievale dagli scavi degli horrea dell'area archeologica in località S. Gaetano di Vada (Rosignano Marittimo - Livorno)*, in *FERRARI 2005*, pp. 9-17.
- TABACZYNSKI S. 1977, *Reperti in metalli*, in *LECIEJEWICZ, TABACZYNSKA, TABACZYNSKI 1977*, pp. 189-214.
- TAGLIACOZZO A., FIORE I., ROTTOLI M. 2011, *Animali e piante in Altino antica dai Veneti a Venezia*, Venezia, pp. 19-21.
- TARPINI R. 2000, *La forma Isings 42 var. Limburg 1971*, in *Annales du 14e Congrès de l'AIHV (Venezia-Milano 1998)*, Venezia, pp. 95-98.
- TASSAUX F. 1982, *Laecanii. Recherches sur une famille sénatoriale d'Istrie*, in “Mélanges de l'École Française de Rome. Antiquité”, 94, n.1, pp. 227-269.
- TIRELLI M. (a cura di) 2011, *Altino antica. Dai Veneti a Venezia*, Venezia.
- TOMBOLANI M. 1988, *Saggio stratigrafico a Torcello*, in *La Venezia dall'Antichità all'Alto Medioevo*, Atti del Convegno 1985, Roma, pp. 205-214.
- TONIOLO A. 2007a, *Anfore dall'area lagunare*, in *GELICHI, NEGRELLI 2007*, pp. 91-106.
- TONIOLO A. 2007b, “...pallentia solphurata fractis permutat vitreis...” *Il carico di rottami di vetro del relitto di Grado*, in *FERRARI, VISSER TRAVAGLI 2007*, pp. 57-69.
- TONIOLO A., MARAMANI F. 2000, *Qualche nota su una “linea evolutiva” all'interno di contenitori norditalici e su “murazzi” in Laguna*, in “Quaderni di Archeologia del Veneto”, XVI, pp. 133 - 138.
- TOSI L. et alii (a cura di) 2007 (TOSI L., RIZZETTO F., BONARDI M., DONNICI S., SERANDREI BARBERO R., TOFFOLETTO F.), *Note illustrative della Carta Geologica alla scala 1:50.000, foglio 128 Venezia*, Roma, pp. 164
- UBOLDI M. 1999, *Lampade in vetro tra età tardoantica ed altomedievale*, in “Alte Vitrie”, XI-n.2-3/99, pp. 11-14.
- UBOLDI M. 2005, *Laterizi e opus doliare*, in *La ceramica e i materiali di età romana. Classi, produzioni, commerci e consumi*, a cura di Gandolfi D., Bordighera, pp. 479-490.

- UGGERI G. 1978, *Vie di terra e vie d'acqua tra Aquileia e Ravenna in età romana*, in "Antichità Altoadriatiche", XIII (Aquileia e Ravenna), pp. 45 – 79.
- VALENTINIS A. 1893, *Antichità Altinati*, Venezia.
- VECCHI M. 1978, *Insestimento romano a Torcello: documenti e ipotesi*, in "Rivista di archeologia", Anno II, 1978, pp. 102-103.
- VECCHI M. 1979, *Torcello: ricerche e contributi*, Roma.
- VECCHI M. 1982, *Torcello: nuove ricerche*, Roma.
- VECCHI M. 1983, *Torcello: chiese e monasteri medievali scomparsi della laguna superiore di Venezia. Ricerche storico-archeologiche*, Roma.
- VERITÀ M., ZECCHIN S. 2007, *Analisi di tessere musive vitree rinvenute negli scavi nell'isola di Torcello*, in FERRARI, VISSER TRAVAGLI 2007, pp. 99-104.
- VERITÀ M., RENIERA A., ZECCHIN S. 2002, *Chemical analyses of ancient glass findings excavated in the Venetian lagoon*, "Journal of Cultural Heritage", Volume 3, Issue 4, October–December 2002, Pp. 261–271.
- VERITÀ M., ZECCHIN S. 2005, *Le origini della vetraria veneziana attraverso l'analisi dei reperti archeologici di Torcello*, in FERRARI 2005, pp. 37-43.
- VERITÀ M., ZECCHIN S. 2012, *Il vetro veneziano: influenza bizantina e islamica*, in LARESE, SEGUSO 2012, pp. 167-172.
- VIGONI A. 2005, *I materiali di epoca romana*, in *Strutture perfluviiali presso palazzo "ex de Claricini" in via Cesarotti 10 a Padova*, a cura di Ruta Serafini A., Sainati C., in "Quaderni di Archeologia del Veneto", XXI, pp. 31-33.
- VILLA L. 2002, *Iulium Carnicum e Iulia Concordia: il destino di due centri urbani minori nell'altomedioevo*, in "Aquileia Nostra", LXXIII, pp. 342-443.
- WATKINSON D. 2010, *Preservation of metallic cultural heritage*, in *Shreir's Corrosion* Cottis R. A. (ed), Londra.
- ZACCARIA C. 1999, *Bolli laterizi di età romana nel territorio di Aquileia. Bilancio e prospettive della ricerca*, in *Le fornaci romane. Produzione di anfore e laterizi con marchi di fabbrica nella Cispadana orientale e nell'alto Adriatico, Atti delle giornate internazionali di studio (Rimini, 16-17 ottobre 1993)*, a cura di Righini V., Rimini, pp. 107-119.
- ZACCARIA C., GOMEZEL C. 2000, *Aspetti della produzione e circolazione dei laterizi nell'area adriatica settentrionale tra II secolo a.C. e II secolo d.C.*, in *La brique antique et médiévale. Production et commercialisation d'un matériau, Actes du Colloque international, Paris 1995*, a cura di Boucheron P., Broise H., Thébert Y., Roma, pp. 285-310.
- ZACCARIA C., ZUPANCIC M. 1993, *I bolli laterizi del territorio di Tergeste romana*, in *I laterizi di età romana nell'area nordadriatica*, a cura di Zaccaria C., Roma, pp. 135-178.
- ZAITSEVA N. 2005, *Inhibiting effect of sphagnum moss extract and benzotriazole on conservation waxes fungal degradation*, in "Anatolian Archaeological Studies", XIV, pp. 269-276.
- ZAMBON G. 1998, *Il Sile dall'invasione longobarda alla Lega dei Cambrai*, in *Il Sile*, a cura di Bondesan A., Caniato G., Valterani F., Zanetti M., Caselle di Sommacampagna (VR), pp. 105-117.
- ZERBINATI E. 1996, *Tegelae e Pedani in un graffito su mattone dalla località Casonetto di Villadose*, in *La ricerca archeologica di superficie in area padana, Atti del Workshop (Villadose, 1 ottobre 1994)*, a cura di Maragno E., Stanghella (PD), pp. 35-41.



Università
Ca' Foscari
Venezia



REGIONE DEL VENETO



UNIVERSITÀ
DEGLI STUDI
DI UDINE



Zavod za varstvo Kulturne dediščine Slovenije
Institute for the Protection of Cultural Heritage of Slovenia



MESTNA OBČINA KOPER
COMUNE CITTÀ DI CAPODISTRIA

COMUNITÀ AUTOGESTITA DELLA
NAZIONALITÀ ITALIANA DI CAPODISTRIA
SAMOUPRAVNA SKUPNOST
ITALIJANSKE NARODNOSTI KOPER

Partner attuatore / Izdajatelj – partner projekta / Implementing Partner



REGIONE DEL VENETO

In convenzione con / V dogovoru z / In agreement with



DIREZIONE REGIONALE
PER I BENI CULTURALI
E PAESAGGISTICI
DEL VENETO

SOPRINTENDENZA
PER I BENI
ARCHEOLOGICI
DEL VENETO

In collaborazione con / V sodelovanju z / In collaboration with



Università
Ca' Foscari
Venezia

Progetto strategico per la conoscenza e la fruibilità del patrimonio culturale condiviso - **SHARED CULTURE** (cod. CB 016) finanziato nell'ambito del Programma per la Cooperazione Transfrontaliera Italia-Slovenia 2007-2013, dal Fondo europeo di sviluppo regionale e dai fondi nazionali.

Strateški projekt za poznavanje in dostopnost skupne kulturne dediščine - **SHARED CULTURE** (cod. CB 016) sofinanciran v okviru Programa čezmejnega sodelovanja Slovenija-Italija 2007-2013 iz sredstev Evropskega sklada za regionalni razvoj in nacionalnih sredstev.



Ministero dell'Economia
e delle Finanze



REPUBLIKA SLOVENIJA
SLUŽBA VLADE REPUBLIKE SLOVENIJE ZA RAZVOJ
IN EVROPSKO KOHEZIJSKO POLITIKO